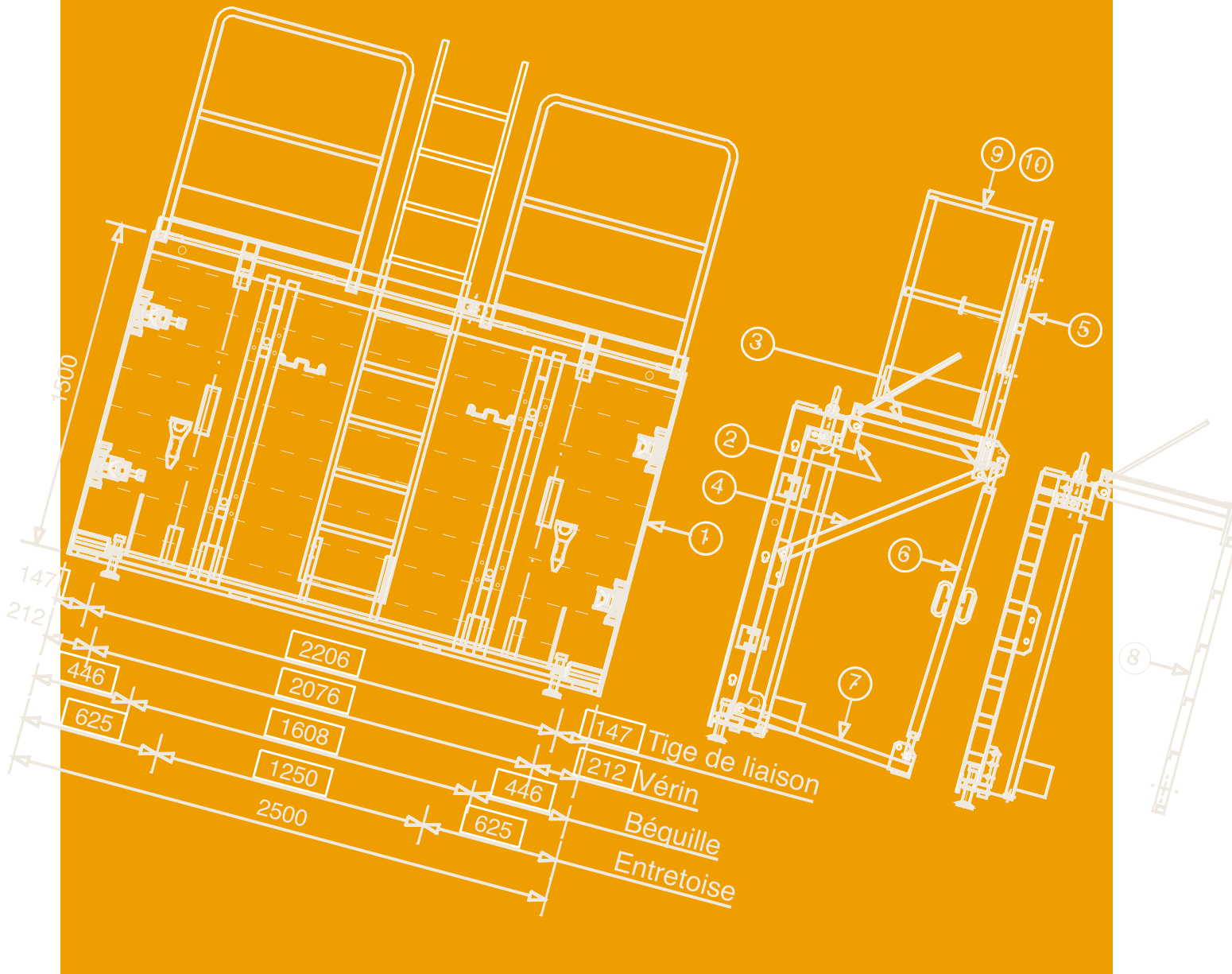




B8000 Evolution

EDITION JANVIER 2003

CATALOGUE TECHNIQUE



 **Outinord**

SOMMAIRE

Les généralités :

Gamme des banches et position des entretoises	Page 5
Cotes fonctionnelles des banches, mini banches et réhausse	Pages 6 et 7
Pièces de liaison	Pages 8 et 9
Tolérances	Page 10
Réaction et flèches maxi	Page 11
Vitesse de bétonnage	Page 13

Le matériel standard :

Banche

2800 x 2500 avec accès par trappe	Page 15
2800 x 1250 sans accès	Page 16
2800 x 1250 avec accès par l'extérieur	Page 17
2800 x 1250 avec accès par trappe et 2 rangées d'entretoises	Page 18
2800 x 625	Page 19

Réhausse

250 x 2500, 1250, 625	Page 20
500 x 2500, 1250, 625	Page 21

Mini banche

1000 x 2500 avec accès par trappe	Page 23
1000 x 1250 sans accès	Page 24
1000 x 1250 avec accès par trappe	Page 25
1000 x 625	Page 26
1500 x 2500 avec accès par trappe	Page 27
1500 x 1250 sans accès	Page 28
1500 x 1250 avec accès par trappe	Page 29
1500 x 625	Page 30
Levage de la mini banche hauteur 1000 et 1500	Page 31

Angle intérieur 1250 x 1250

Angle 2800 à 2x1 rangée d'entretoises sans accès	Pages 32 et 33
Angle 2800 à 2x2 rangées d'entretoises et accès par trappe	Pages 34 et 35
Réhausse 250, 500	Page 37
Sous-hausse 1000 à 2x1 ou 2x2 rangées d'entretoises	Page 38
Sous-hausse 1500 à 2x1 ou 2x2 rangées d'entretoises	Page 39

Angle extérieur

Angle	Pages 40 et 41
Réhausse 250 et 500	Page 42
Sous-hausse 1000 et 1500	Page 43

Superposition

Banche - Mini banche 1000x2500 accès par trappe	Page 45
Banche - Mini banche 1000x1250 accès par l'extérieur	Page 46
Banche - Mini banche 1000x1250 accès par trappe	Page 47
Banche - Mini banche 1000x625 sans accès	Page 48
Banche - Mini banche 1500x2500 accès par trappe	Page 49
Banche - Mini banche 1500x1250 accès par l'extérieur	Page 50
Banche - Mini banche 1500x1250 accès par trappe	Page 51
Banche - Mini banche 1500x625 sans accès	Page 52
Banche - 2 Mini banquettes 1000x2500 accès par trappe	Page 53
Banche - 2 Mini banquettes 1000x1250 accès par trappe	Page 54
2 Banquettes avec béquille verticale et accès par trappe	Page 55
Superposition grande hauteur	Page 56

Détails sur les accessoires standard

Liaison superposition banche avec butée + tige $\varnothing 24$ FR/mini banche	Page 61
Liaison superposition par boulon HM14 banche/mini banche	Page 62
Superposition - Détails de fixation	Page 63
Tableau des échelles selon le type d'accès	Pages 64 à 67
Echelles latérales pour banche et angle	Page 68
Echelles latérales pour mini banche 1250 1 rangée d'entretoise	Page 69
Détails de fixation des accessoires sur mini banche 1000 et 1500	Pages 70 et 71
Montage et utilisation de la béquille verticale	Page 72
Mise en oeuvre du pied de béquille evolution	Page 73
Rivets, goupilles et axes	Page 74
Pièce de blocage des béquilles de banche	Page 75
Entretoises $\varnothing 23$ L.A.C.	Page 76
Portillon d'extrémité avec ou sans extension	Page 77
About aluminium	Page 79
Support à vis pour about de voile	Page 80
Répartition des barrettes sur baam	Page 81
Support sur boutonnière pour about de voile	Page 82
Répartition des supports sur boutonnière	Page 83

Protection face coffrante dans la rive haute

Banche 2500	Page 84
Banche 1250 à 1 et 2 rangées d'entretoises - Banche 625	Page 85

Protection face coffrante dans la passerelle

Angle 1250 x 1250 à 2x1 ou 2x2 rangées d'entretoises	Pages 86 et 87
Mini banche 1000 et 1500 x 2500 - Echelle sur le garde-corps	Page 88
Mini banche 1000 et 1500 x 1250 2P - Echelle sur le garde-corps	Page 89

Les éléments complémentaires

Banquettes standardisées 200,300,400 et 500 - Cas d'utilisation	Page 92
Banquettes standardisées 200,300,400 et 500 hauteur: 3300	Page 93
Banquettes standardisées 200,300,400 et 500 hauteur: 2800	Page 94
Sous-hautes standardisées 200,300,400 et 500 ht: 500,1000,1500	Page 95

Banches standardisées liaison en superposition	Pages 96 et 97
Rehausse T1 hauteur 500	Page 99
Règle de coffrage 10 ou 20	Page 101
Règle de coffrage 30	Page 102
Règle de coffrage $40 \leq L < 170$	Page 103
Banches spéciales	
$170 \leq L < 300$	Pages 106 et 107
$300 \leq L < 450$	Pages 108 et 109
$450 \leq L < 625$	Pages 110 et 111
$625 < L < 750$	Page 112
Complément bois	Page 113
Règle de correction mobile	Pages 115 à 117
Règle de décalage	Page 118
Cornière de reprise	Page 119
Cornière d'angle	Page 121
Règle de liaison B8000/banche colisable	Page 123
Passerelle de bas de banche levage en vis-à-vis (compas)	Pages 124 et 125
Passerelle d'extrémité en haut de banche	Page 127
Clé à douille	Page 128
Utilisation de la barre à mine	Page 129

Le levage - La manutention en vis-à-vis - La stabilité

Le levage

Levage banche B8000 avec élingue à deux brins	Page 131
Barre de relevage à plat	Pages 132 et 133

La stabilité

Hypothèses de stabilité	Page 135
Etais avec bride	Pages 136 et 137
Etais à accrochage automatique	Pages 138 et 139
Etais universel	Pages 140 et 141
Mini banche hauteur: 1000 - 1500 et 1500 + rehausse 500	Page 143
Banche /Banche + sous-hausse 500 + rehausse	Page 144
Banche + réhausse / Banche + sous-hausse 500 + rehausse	Page 145
Banche + s/hausse 1000	Page 146
Banche + s/hausse 1000 + rehausse	Page 147
Banche + s/hausse 1500 / Banche + s/hausse 1500 + rehausse	Page 148
Banche + s/hausse 1500 + rehausse	Page 149
Banche + s/h 1500 + 500 + reh. / Banche + 2 s/h 1000 + reh.	Page 150
Banche + s/h 1500 + 1000 + reh. / Banche + 2 s/h 1500 + reh.	Page 151
2 Banches + rehausse	Pages 152 et 153
2 banches + sous-hausse 500 + rehausse	Pages 154 et 155
2 banches + sous-hausse 1000 + rehausse	Pages 156 et 157

2 Banches + sous-hausse 1500 + rehausse	Page 158
2 Banches + sous-hausse 1500 + s/hausse 500 + rehausse	Page 159
3 Banches	Page 160
3 Banches + s/hausse 500	Page 161
3 Banches + sous-hausse 1000	Page 162
3 Banches + sous-hausse 1500	Page 163
Angle 1250 x 1250	Page 165

Le compas de stabilité inclinable à point de levage central

Hypothèses de stabilité	Page 168
Manutention et détails de fixation	Page 169
Mise en place des banches	Pages 170 et 171
Levage des colis de banches	Pages 172 et 173
Manutention et stabilité	Pages 174 à 178
Condition d'utilisation - Contrôle et vérification	Pages 179 à 181

Le compas de stabilité avec palonnier écarteur

Hypothèses de stabilité par compas	Page 184
Palonnier écarteur avec et sans raccourcisseur	Page 185
Compas d'écartement levage en vis-à-vis	Page 187
Banches stabilisées par compas	Pages 188 et 189

Le chargement - La mise en oeuvre L'adaptation colisable/B8000 - L'entretien

Le chargement

Stockage des banches	Page 193
Chargement	Page 195

La mise en oeuvre

Mise en oeuvre des banches sur chantier	Pages 196 et 197
Colisage de la mini banche 1500	Page 198
Levage a plat des mini banches ht: 1000 et 1500	Page 199
Réhausse 250 et 500: réglage de l'aplomb et fixation sur la banche	Page 200
Différents cas d'utilisation de la béquille télescopique	Page 201
Relevage de banche en superposition	Pages 202 et 203

L'adaptation colisable/B8000

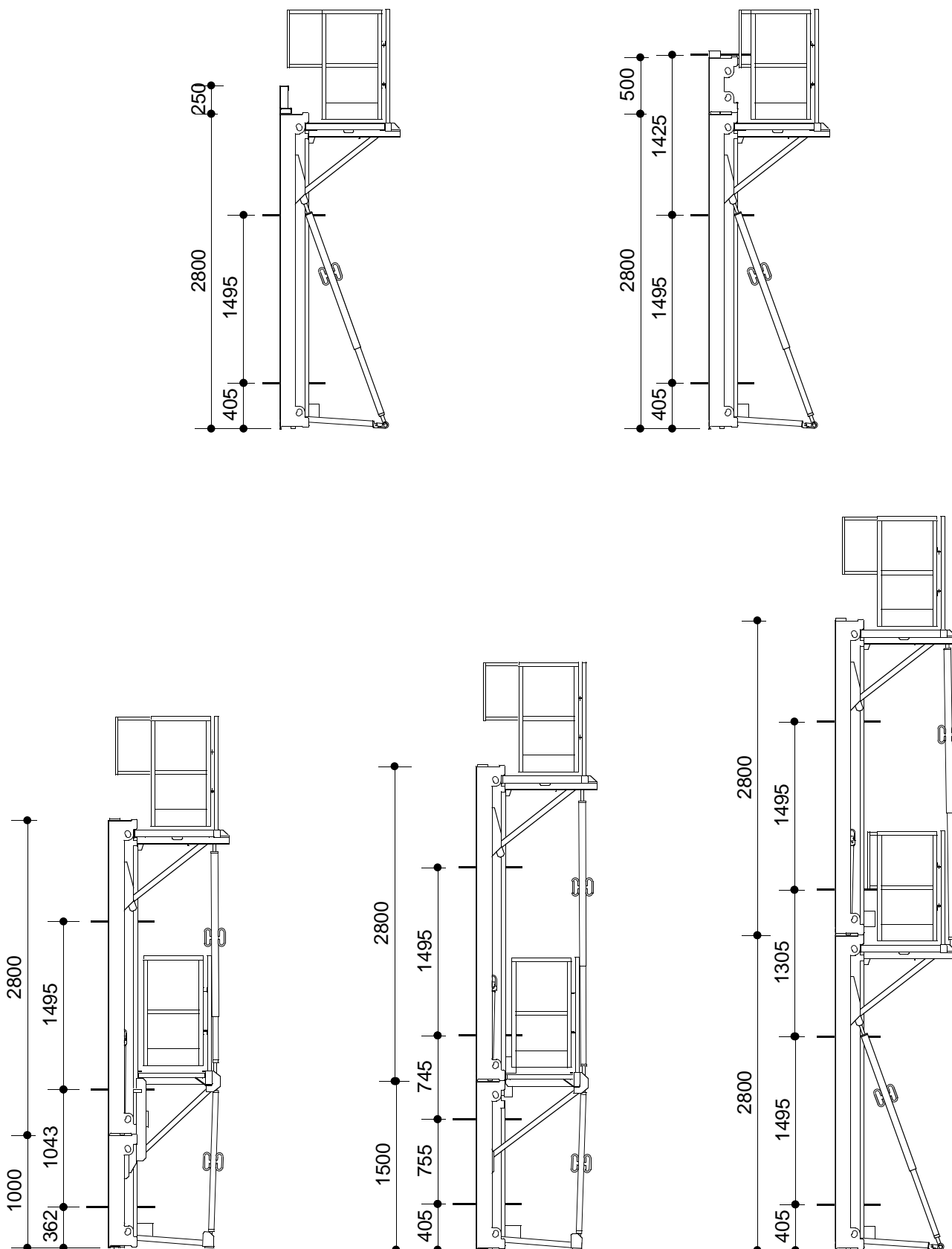
Banche B8000 - sous-hausse colisable 500,1000,1500	Page 205
Position des taquets sur s/h colisable pour banche oméga	Page 206
Utilisation des s/h colisables modifiées avec la banche colisable	Page 207
Adaptation du compas colisable pour la banche B8000	Pages 208 et 209

L'entretien

Entretien de la banche	Page 210
Trappe télène - Identification et durée de vie	Page 211

Tiges Tourbillons Page 212

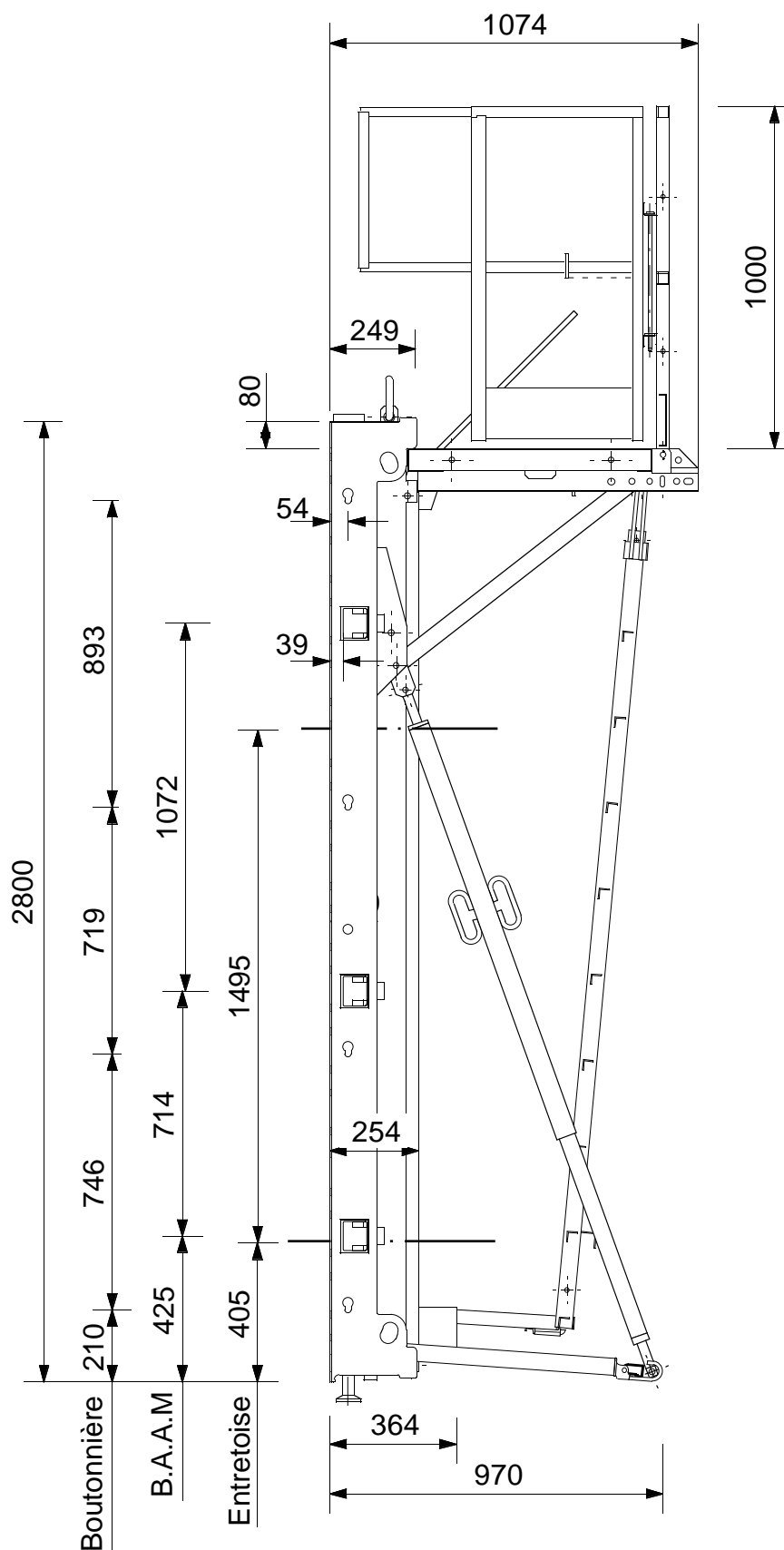
La nomenclature générale Page 213



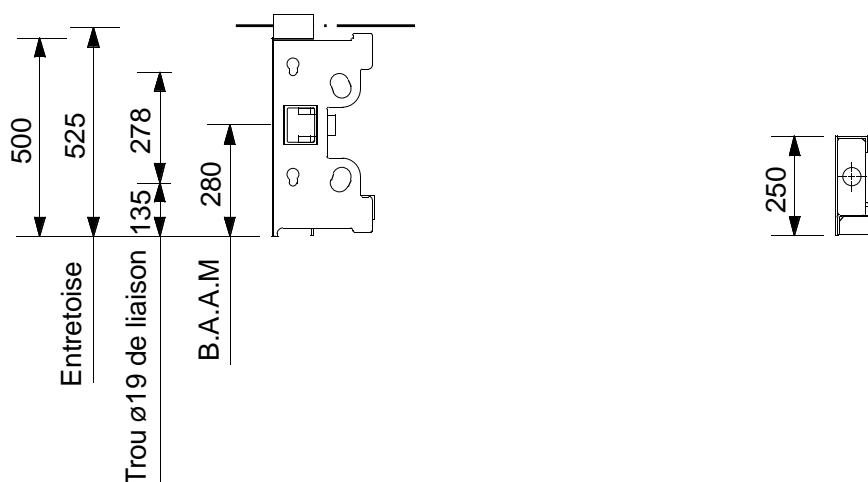
PRESSION ADMISSIBLE : 8000 KG/M²

Nota : Dimensions et montage des entretoises voir page 076 ●

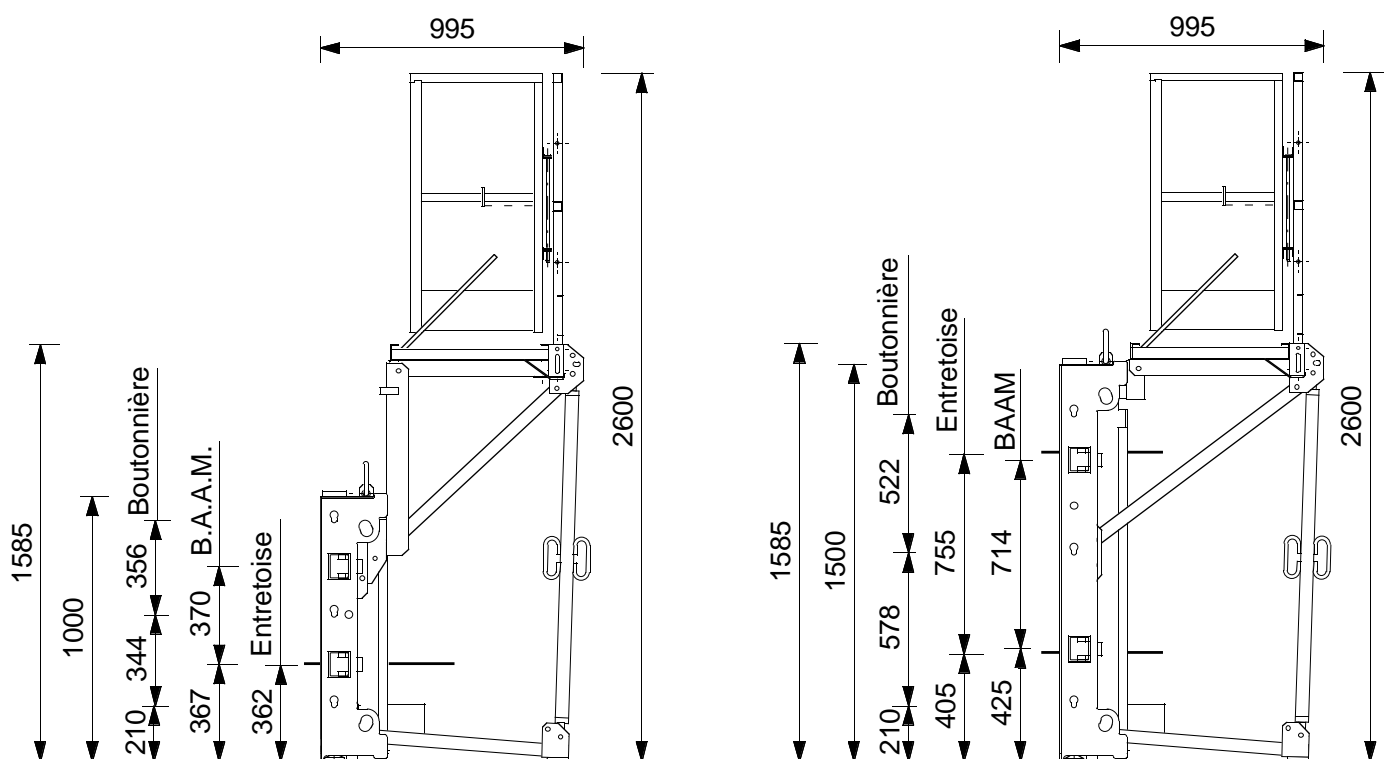
GAMME DES BANCHES
POSITION DES ENTRETOISES



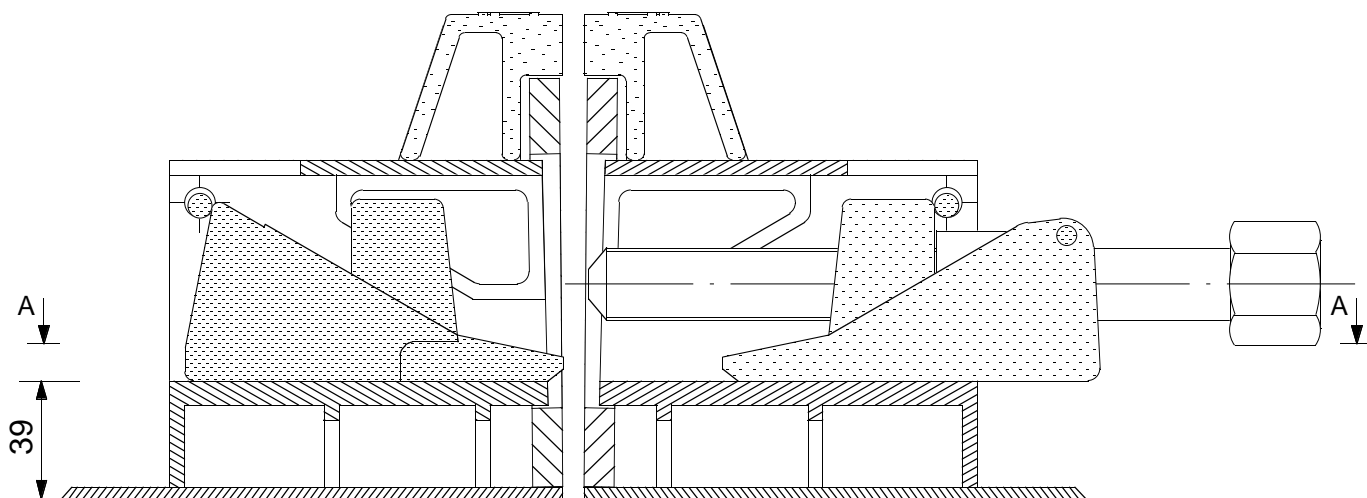
- Réhausses:



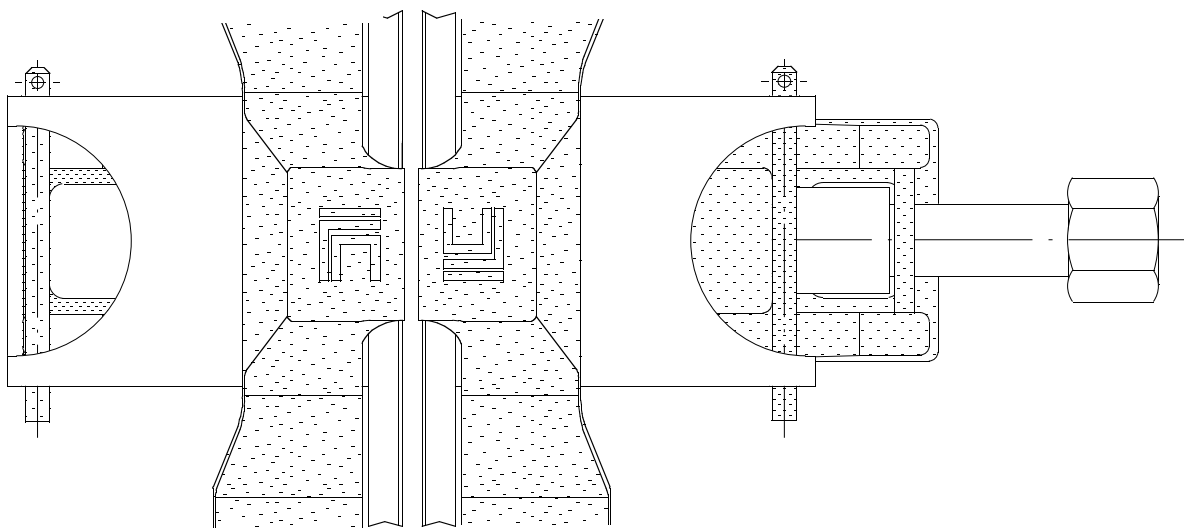
- Mini banche:



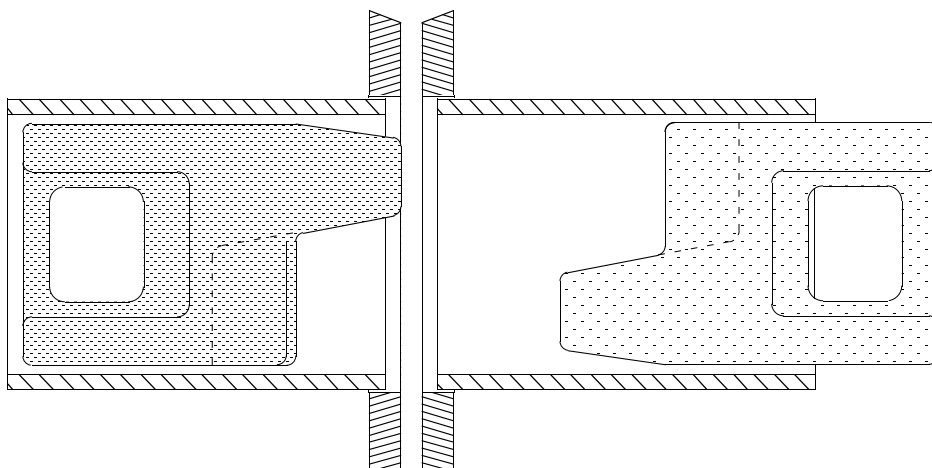
- Verrous de BAAM escamotées:



Vue de dessus

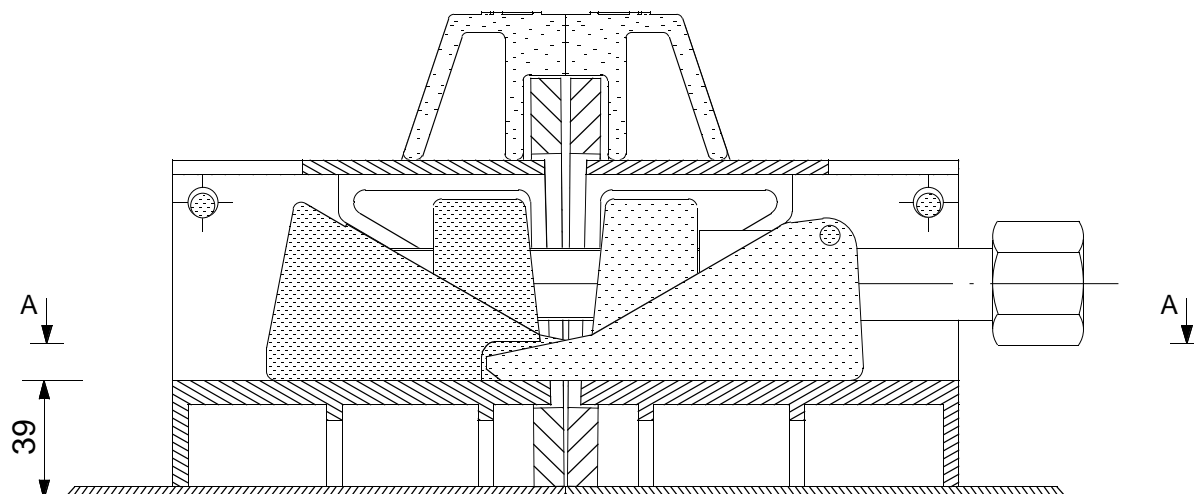


Vue coupe AA

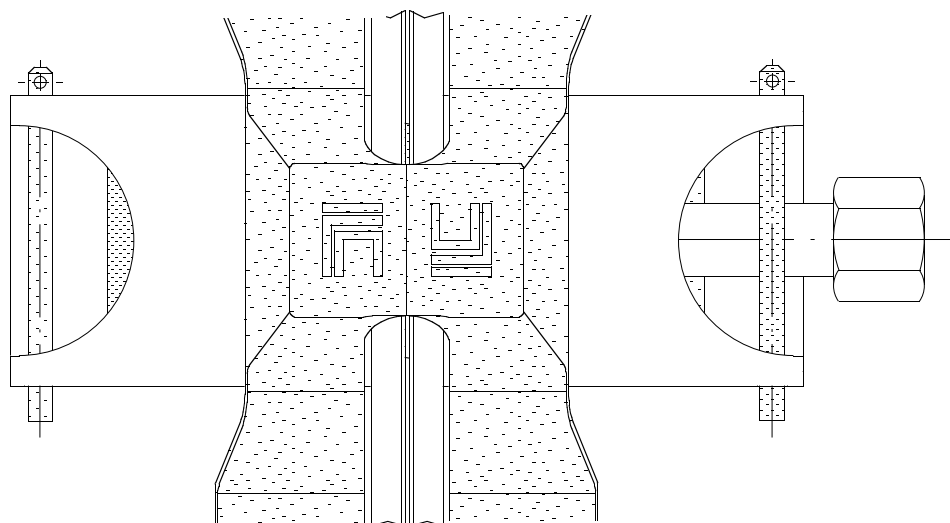


Assure le rapprochement et l'affleurement des banches

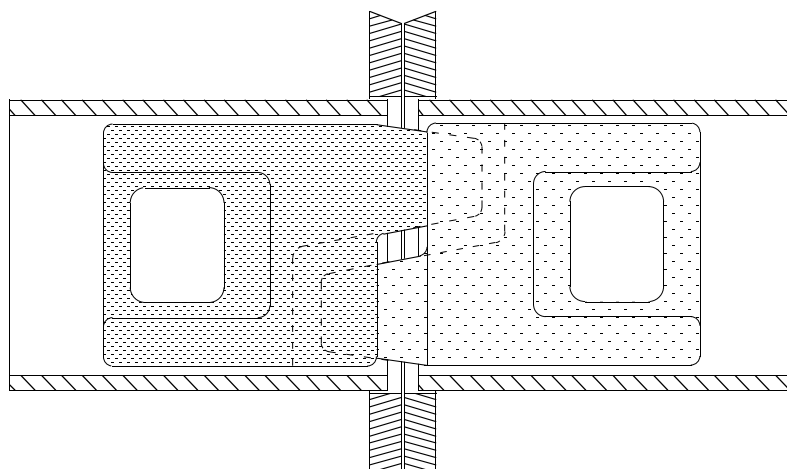
- Verrous de BAAM serrés:



Vue de dessus

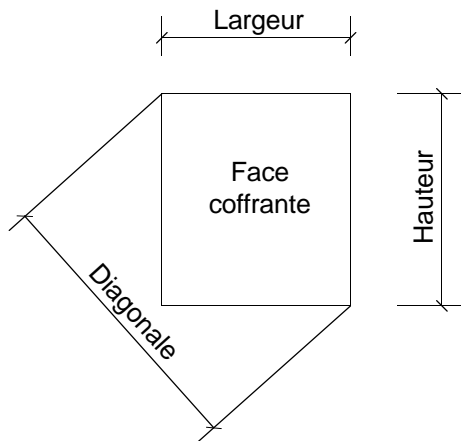


Vue coupe AA



Assure le rapprochement et l'affleurement des banches

- Tolérances dimensionnelles:

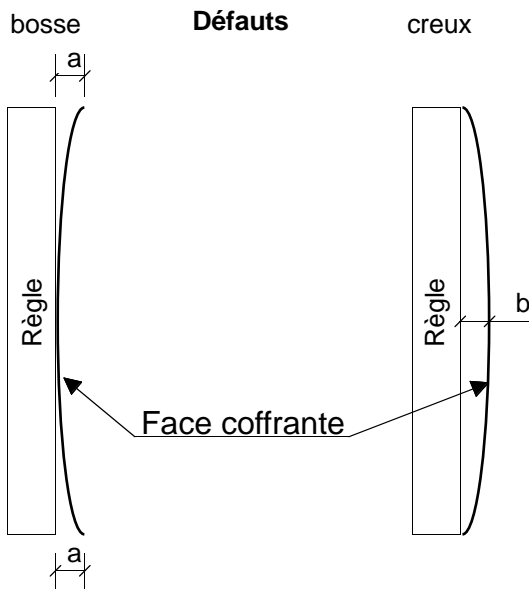


Largeur: de 0 à -1 mm

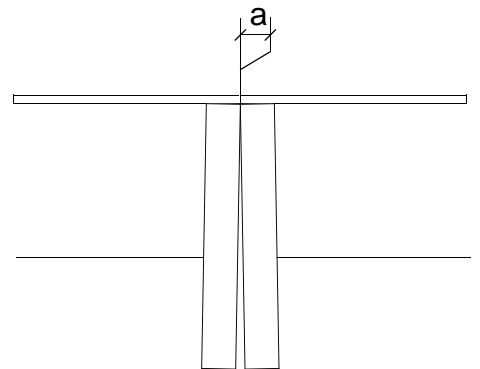
Hauteur: de 0 à -1 mm

Différence entre diagonale: $\partial \leq 2$ mm

- Tolérances de planéité:

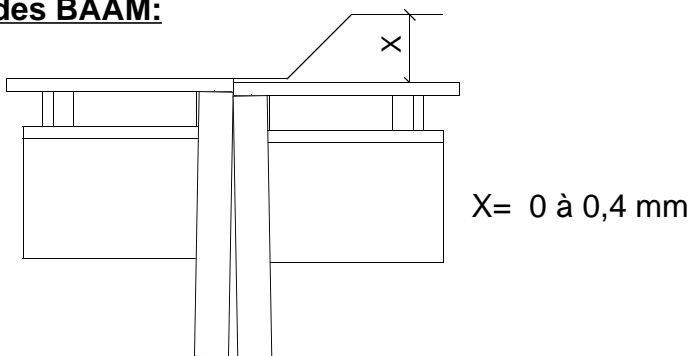


- Jeu entre rives: a = 0 à 0,5 mm

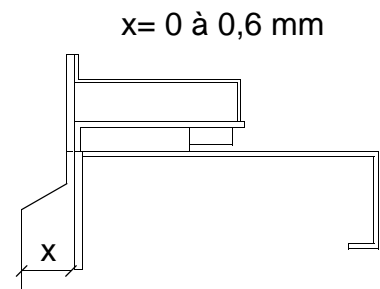


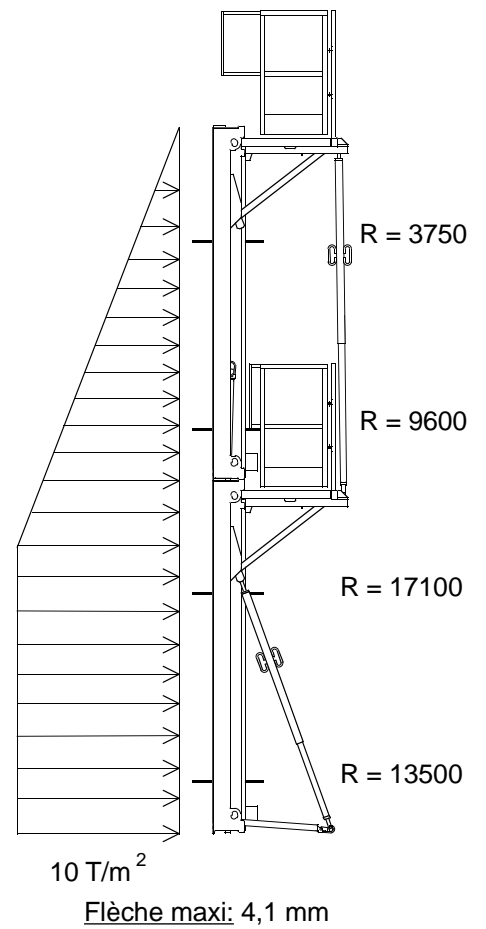
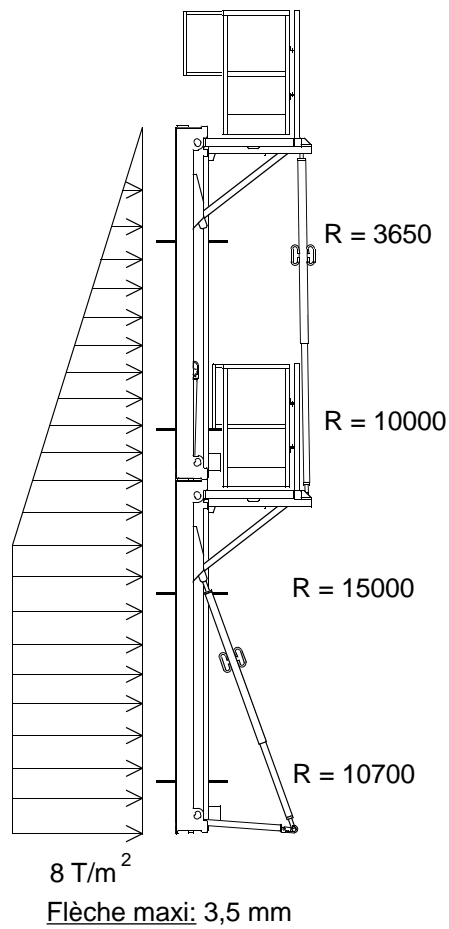
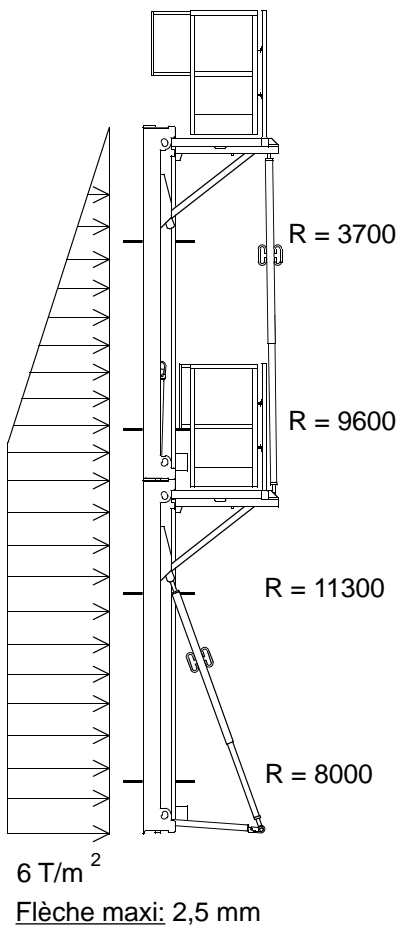
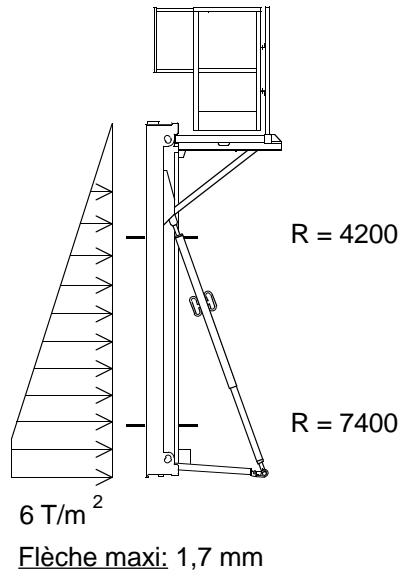
Sous une règle de 3 m	En panneau:	En rives:
	a = 1 mm b = 1 mm	a = 0 b = 0,5 mm

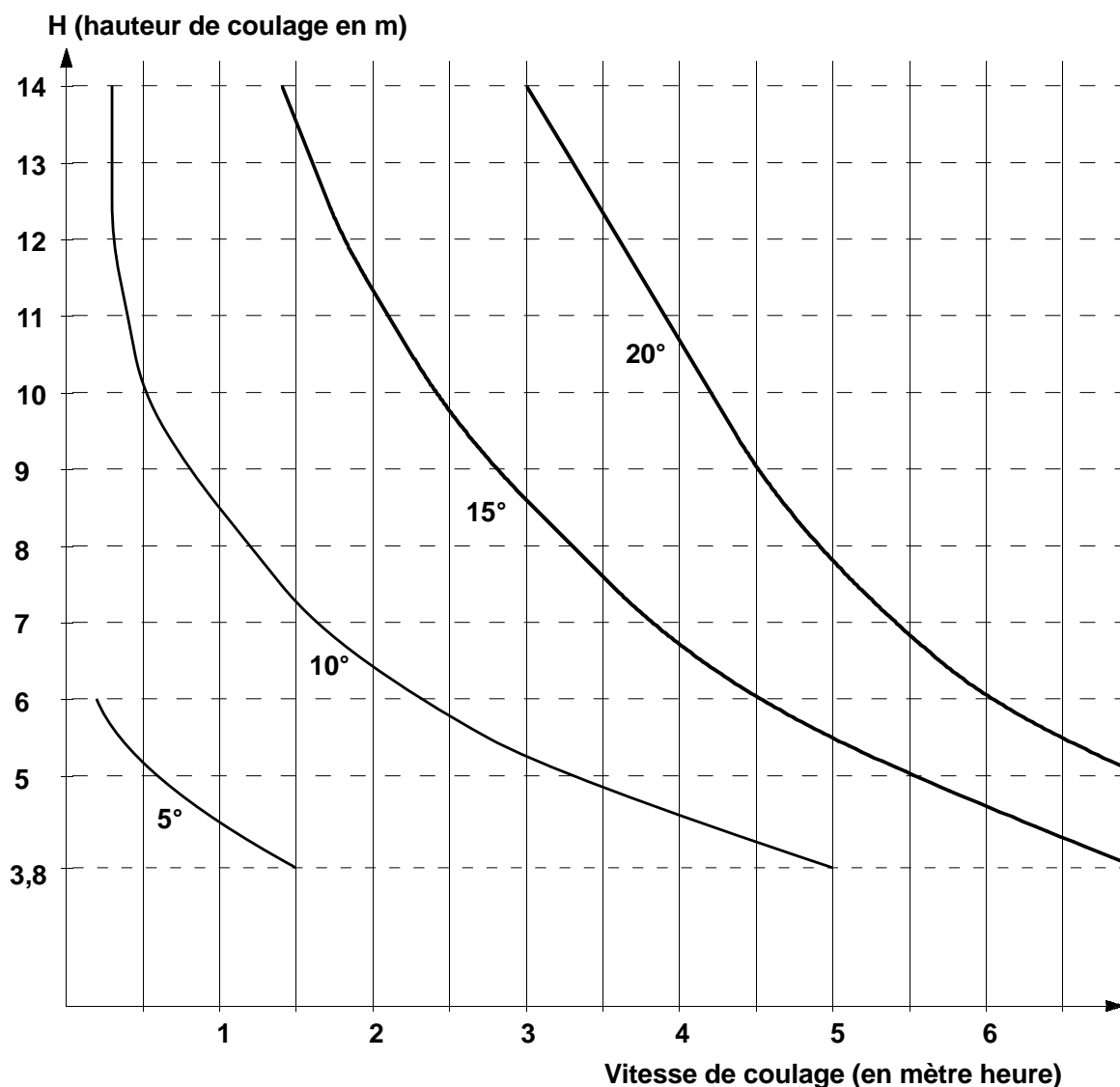
- Tolérances de désaffleu au droit des BAAM:



- Tolérances de désaffleu au droit des taquets de superposition







L'abaque ci-dessous donne la vitesse de bétonnage maximale pour ne pas dépasser la pression de 8 T/m² en fonction de la hauteur du mur à couler et de la température:

- Masse volumique du béton: 2400 Kg/m³
- Cône d'Abrams "affaissement" •100
- Béton courants B25 ou B30. (Hors béton auto plaçant)

Pour tout autre type de béton (ex: Béton Auto Plaçant), les précautions à prendre au démarrage du chantier sont les suivantes:

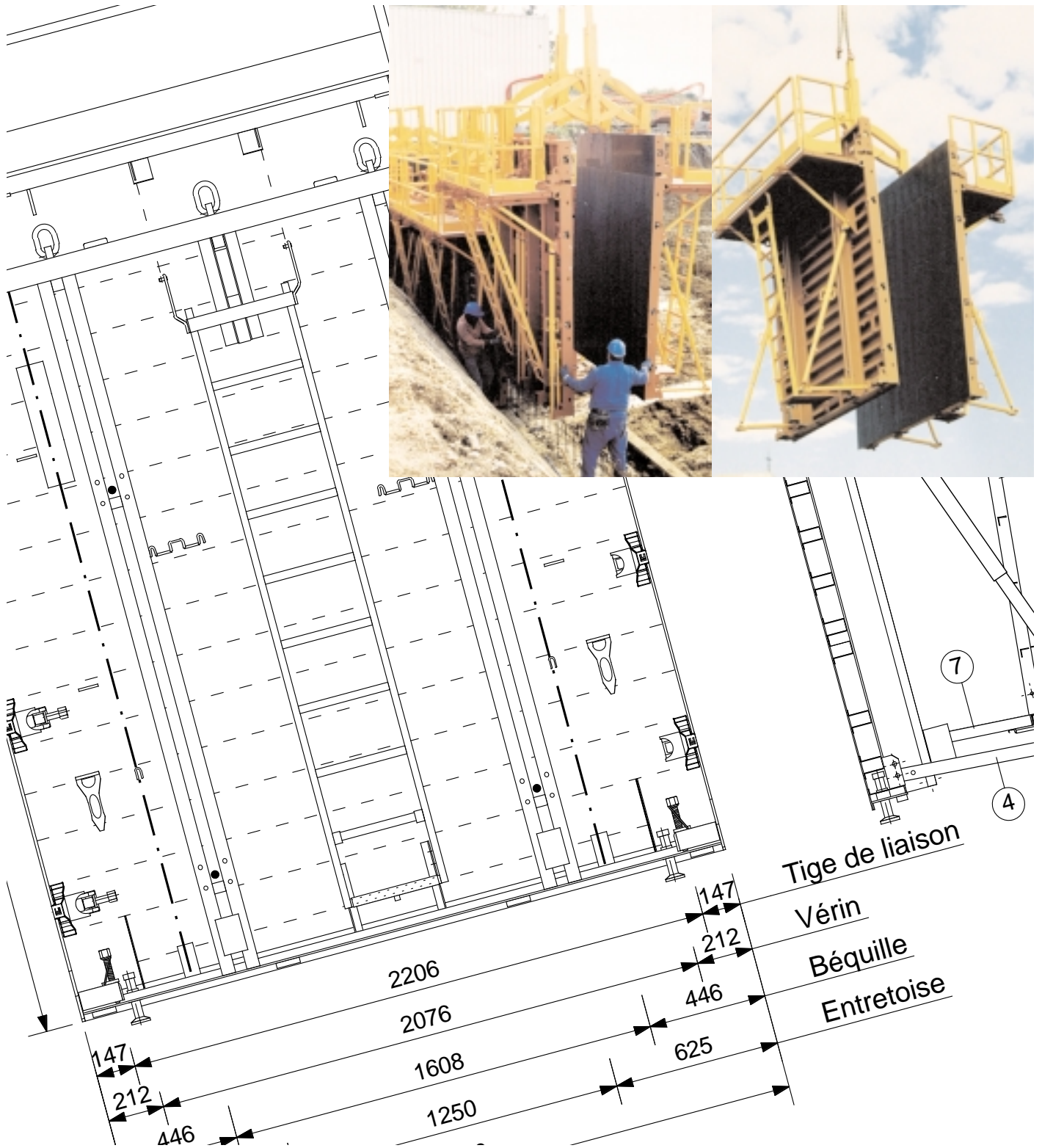
- 1) Tiges et écrou d'entretoise neuves
 - 2) Vitesse de bétonnage limitée: Avec ces bétons, la pression dans le coffrage tend vers la pression hydrostatique. Par conséquent, il est impératif de réduire les vitesses de bétonnage et en l'absence de données suffisantes (étalement, adjuvants, température, réhologie...), prévoir des dispositifs de mesures des tensions dans les tiges d'entretoises.
- Contactez notre bureau d'études.

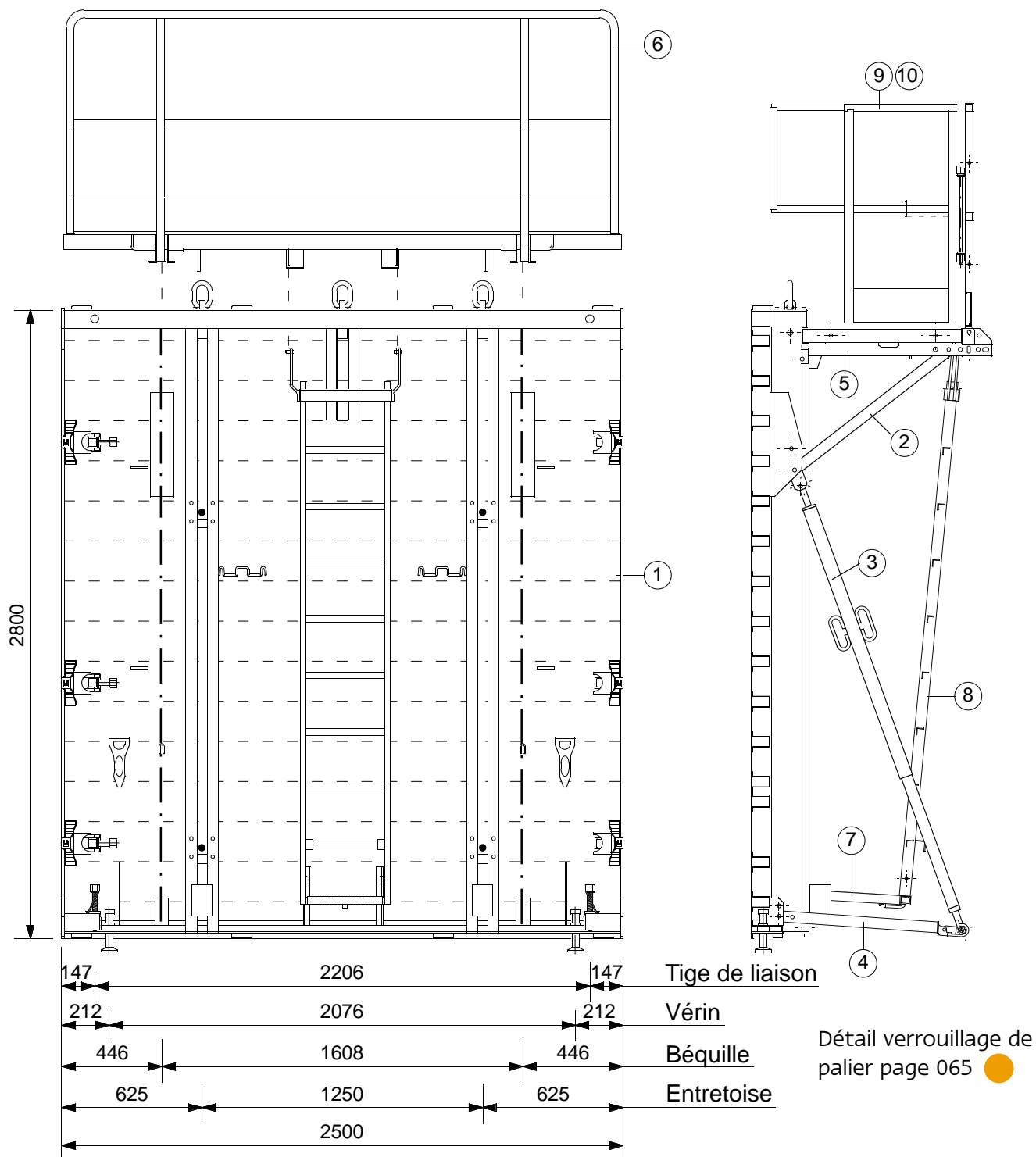
Remarque :

Si la hauteur du voile à couler est inférieure à 3,8m², quelque soit la vitesse de coulage, la pression ne dépasse pas les limites admissibles.

Nota : Le calcul de la pression du béton fait référence à la méthode CIRIA - Report 108

LE MATERIEL STANDARD

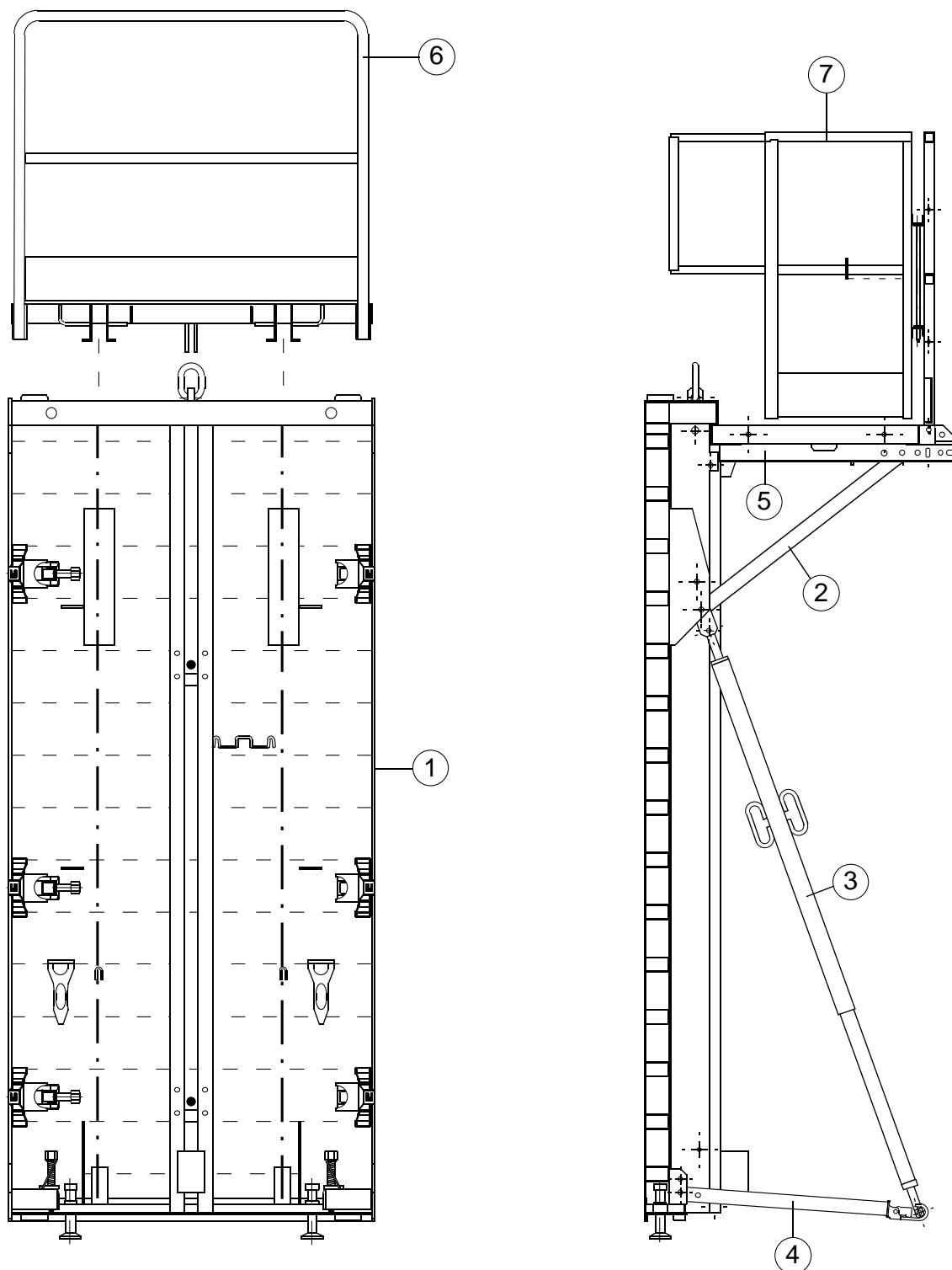




HT=2800 - Poids total: 875 Kg

Rp	Qt	Désignation	N° Art.	Rp	Qt	Désignation	N° Art.
1	1	Panneau B8000 évolution nu 2800x2500	41227	6	1	Garde-corps B. Oméga H5	39036
2	2	Bracon pass. bch. D=40/49 av 2 plats	10352	2	1	Palier échelle B8000 évolution	41235
3	2	Béquille télescopique ss pied 2800	11608	8	1	Echelle E9 nue (av. coulisse)	10983
4	2	Pied béquille évolution	41234	9	1	Portillon d'extrémité droit avec extension sans cornière d'articulation	39169
5	1	Passerelle universelle nue trappe PU	41231	10	1	Portillon d'extrémité gauche avec extension sans cornière d'articulation	39170

BANCHE 2800 X 2500
 AVEC ACCES PAR TRAPPE

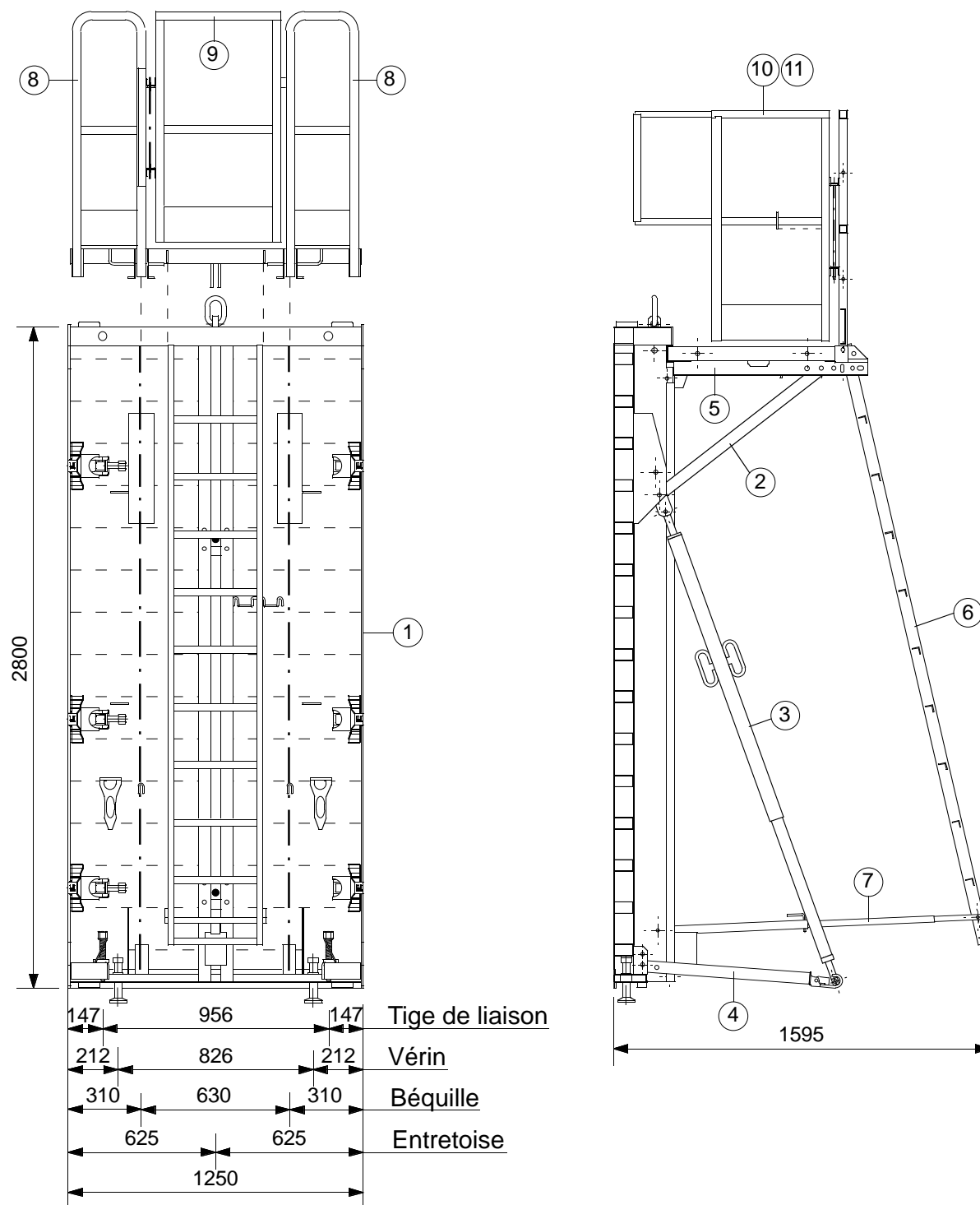


HT=2800 - Poids total: 460 Kg

Rp	Qt	Désignation	N° Art.
1	1	Panneau B8000 évolution nu1][2800x1250	41228
2	2	Bracon pass. bch. D=40/49 av 2 plats	10352
3	2	Béquille télescopique ss pied 2800	11608
4	2	Pied béquille évolution	41234
5	1	Passerelle universelle nue 1][41245
6	1	Garde-corps B. Oméga C6	10342
7	1	Portillon d'extrémité droit avec extension sans cornière d'articulation	39169

BANCHE 2800 X 1250 / SANS ACCES

 **Outinord**



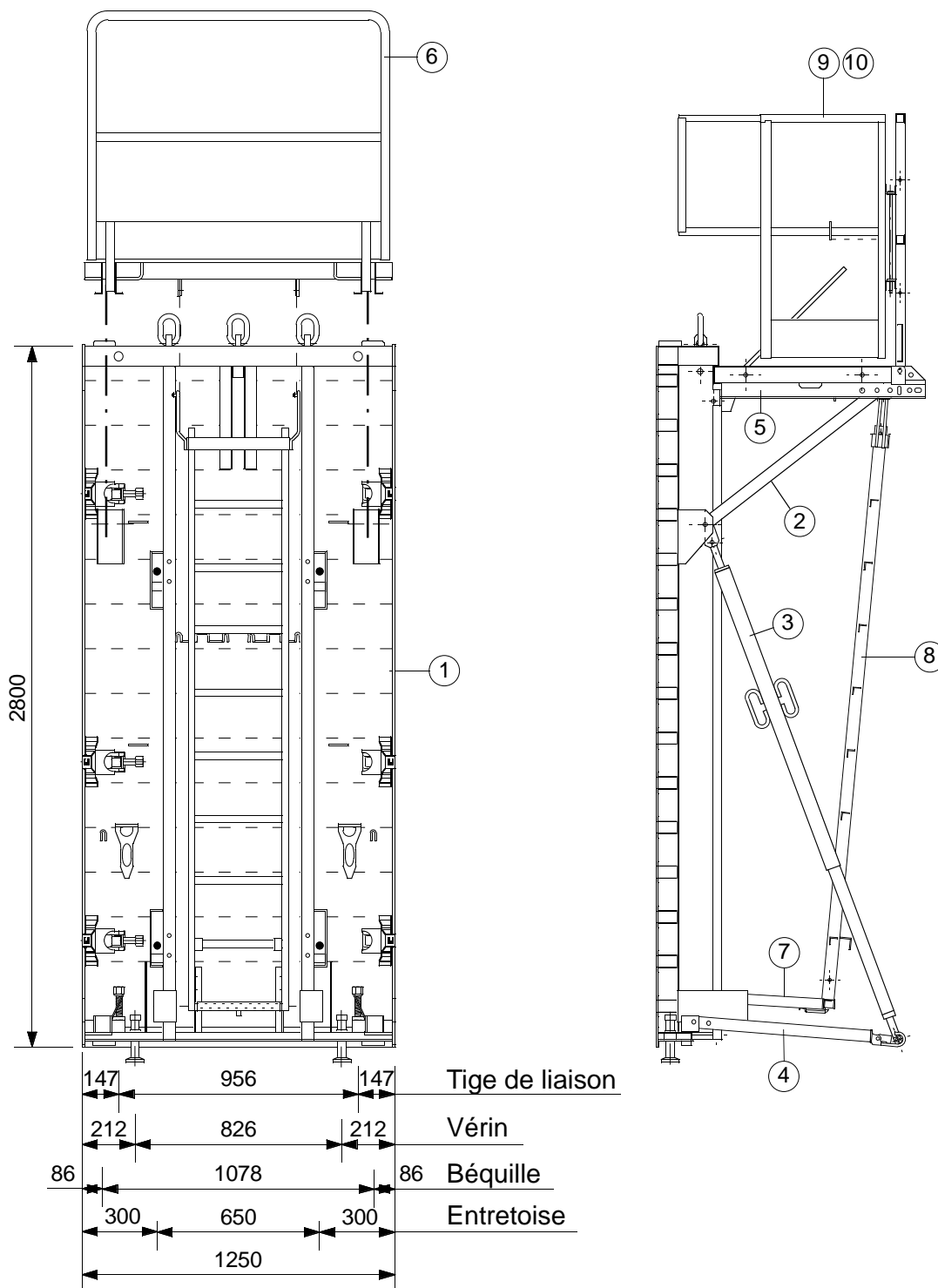
HT=2800 - Poids total: 480 Kg

Rp	Qt	Désignation	N° Art.
1	1	Panneau B8000 évolution nu1][2800x1250	41228
2	2	Bracon pass. bch D=40/49 av 2 plats	10352
3	2	Béquille Télescopique ss pied 2800	11608
4	2	Pied béquille évolution	41234
5	1	Passerelle B8000 universelle nue 1][41245

Rp	Qt	Désignation	N° Art.
6	1	Echelle E10 nue (ss coulisse)	11778
7	1	Fourche échelle cplt ss articulation	8930
8	2	Garde-corps B. Oméga A2	10344
9	1	Portillon d'échelle (Oméga ss ext.)	14042
10	1	Portillon d'extrémité gauche avec extension sans cornière d'articulation	39170
11	1	Portillon d'extrémité droit avec extension sans cornière d'articulation	39169

BANCHE 2800 X 1250
 AVEC ACCES PAR L'EXTERIEUR

 **Outinord**

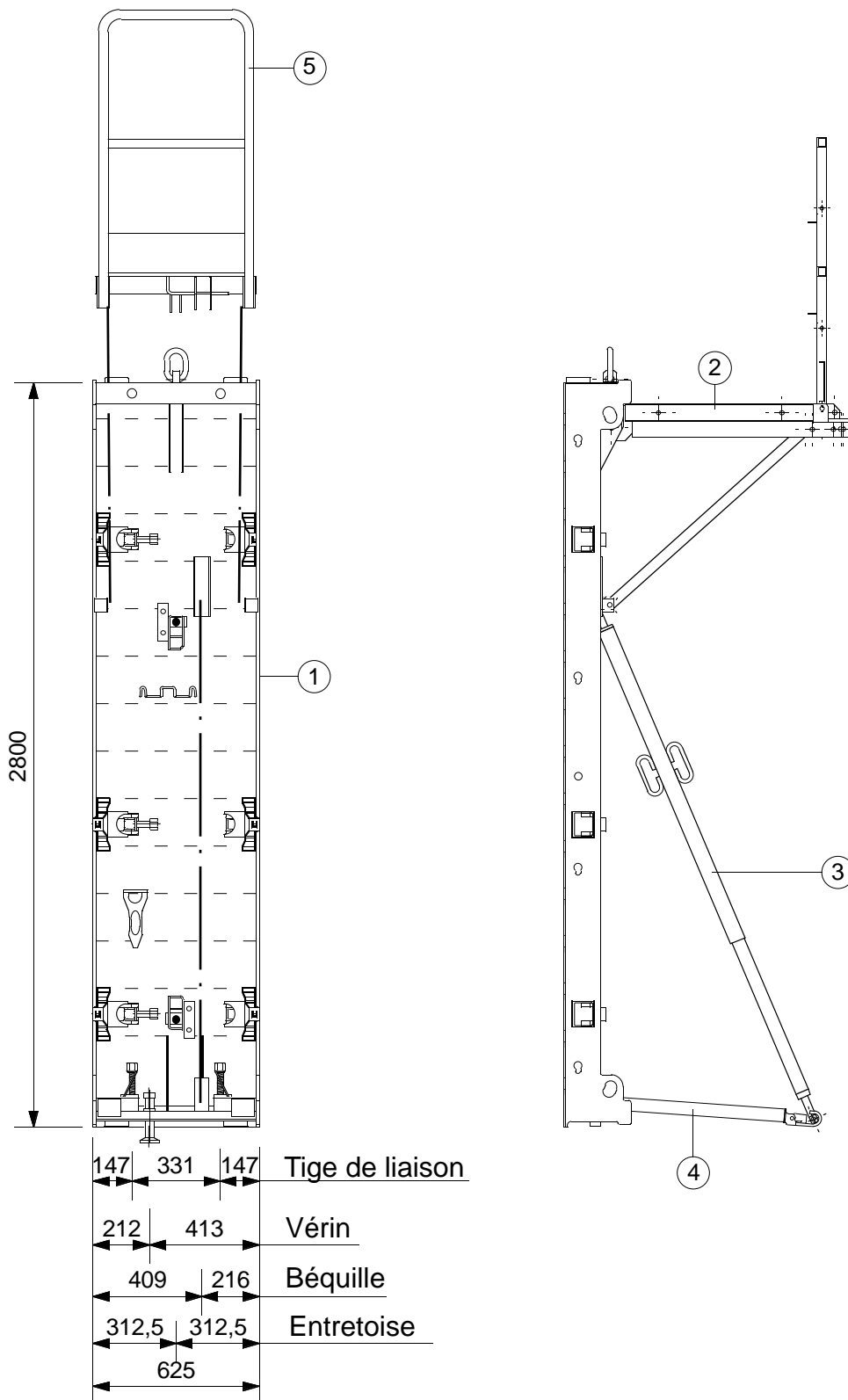


HT=2800 - Poids total: 580 Kg

Rp	Qt	Désignation	N° Art.
1	1	Panneau B8000évolution nu 2] 2800x1250	41229
2	2	Bracon pass. bch. D=40/49 av 2 plats	10352
3	2	Béquille télescopique ss pied 2800	11608
4	2	Pied béquille évolution	41234
5	1	Passerelle universelle nue trappe PU 2]	41232

Rp	Qt	Désignation	N° Art.
6	1	Garde-corps B.Oméga 2] 16	39162
7	1	Palier échelle évolution	41235
8	1	Echelle E9 nue (av coulisse)	10983
9	1	Portillon d'extrémité droit avec extension sans cornière d'articulation	39169
10	1	Portillon d'extrémité gauche avec extension sans cornière d'articulation	39170

BANCHE 2800 X 1250 / AVEC ACCES PAR TRAPPE ET DEUX RANGEES D'ENTRETOISE



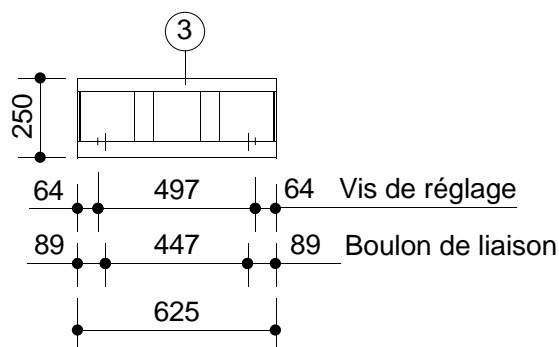
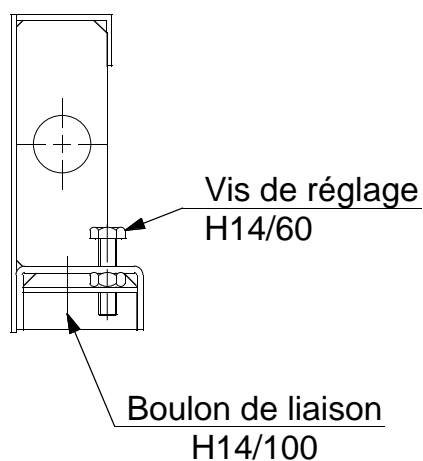
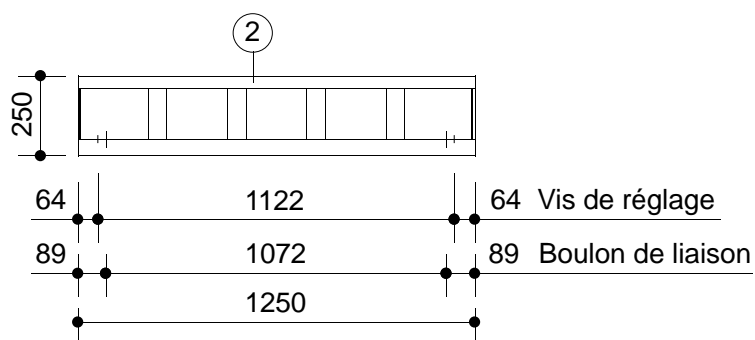
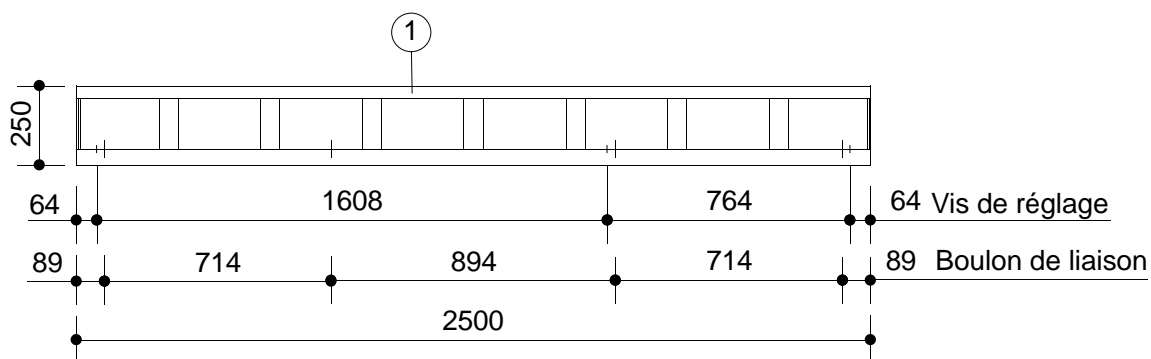
HT=2800 ; Poids total: 320 Kg

Rp	Qt	Désignation	N° Art.
1	1	Panneau B8000 évolution nu 2800x625	41230
2	1	Passerelle universelle nue	41233
3	1	Béquille télescopique ss pied 2800	11608

Rp	Qt	Désignation	N° Art.
4	1	Pied béquille évolution	41234
5	1	Garde-corps B. Oméga C9	10343

BANCHE 2800 X 625

 **Outinord**



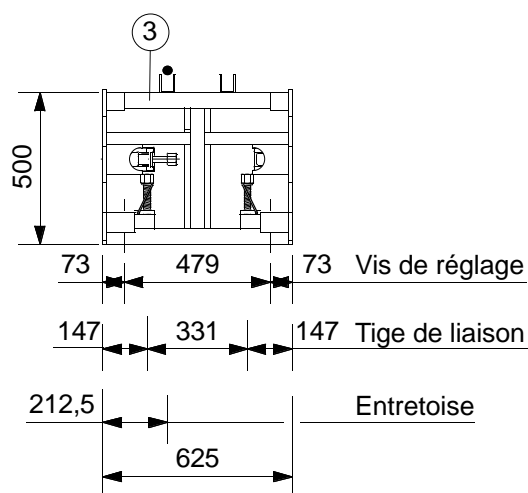
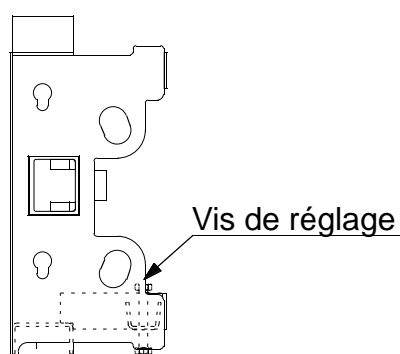
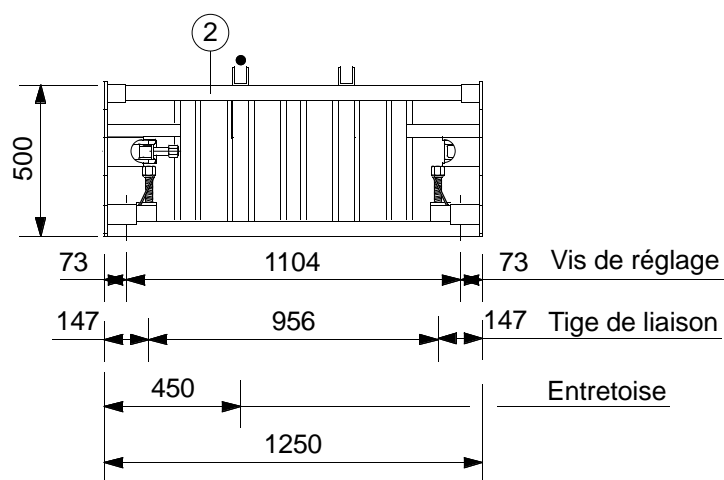
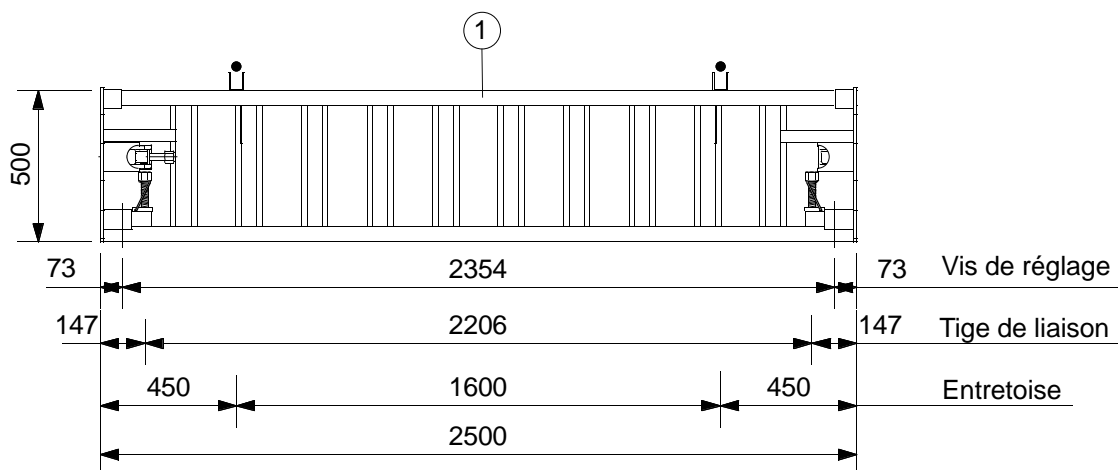
Rp	Qt	Désignation	N° Art.	Poids
1	1	Réhausse B8000 Oméga 250 x 2500	39007	50 Kg
2	1	Réhausse B8000 Oméga 250 x 1250	39008	30 Kg
3	1	Réhausse B8000 Oméga 250 x 625	39009	15 Kg

● Détail de liaison page 200

REHAUSSE

250 X 2500 - 250 X 1250 - 250 X 625

 **Outinord**



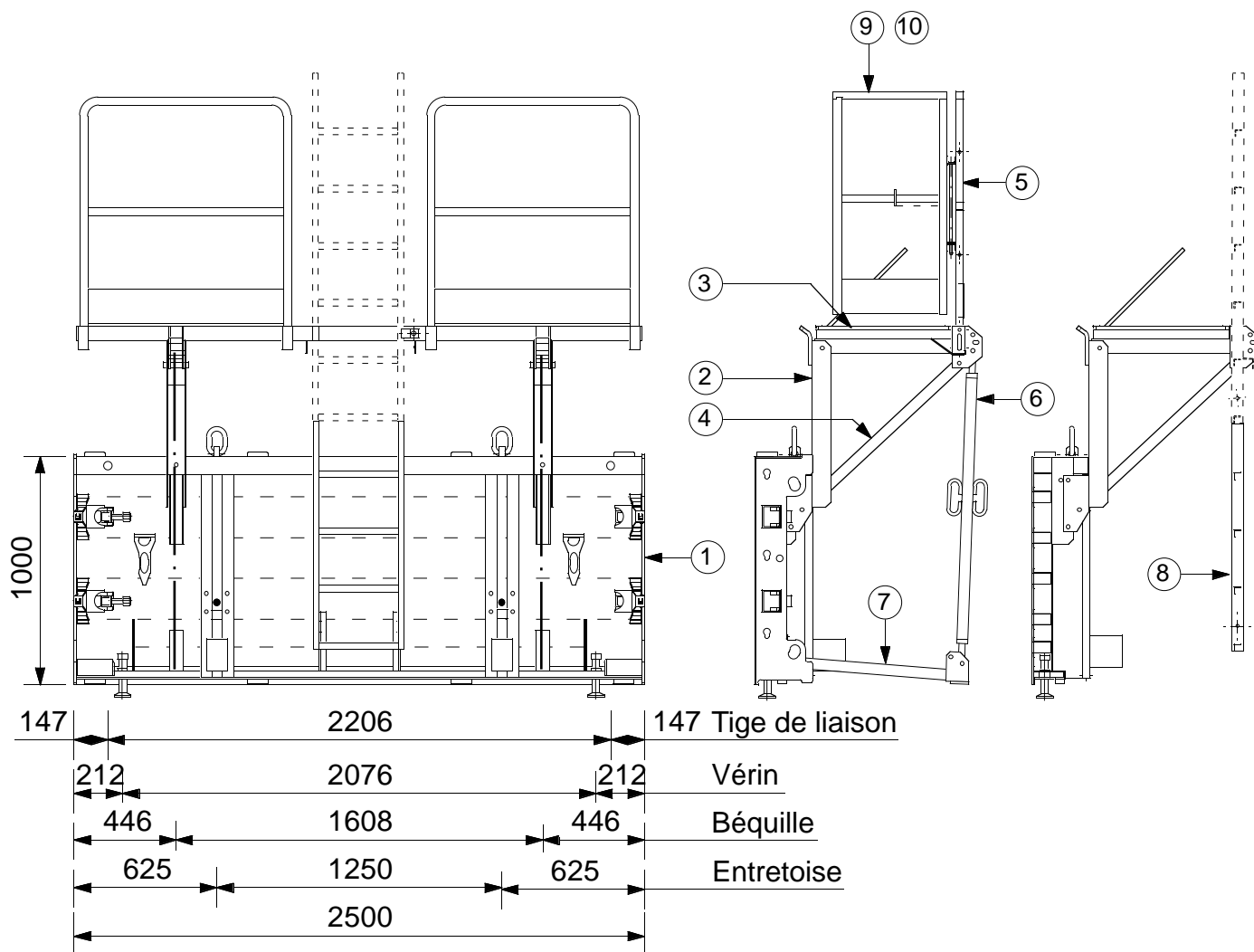
Rp	Qt	Désignation	N° Art.	Poids
1	1	Réhausse B8000 Oméga 500 x 2500	40882	130 Kg
2	1	Réhausse B8000 Oméga 500 x 625	40884	80 Kg
3	1	Réhausse B8000 Oméga 500 x 1250	40883	55 Kg

● Détail de liaison page 200

REHAUSSE

500 X 2500 - 500 X 1250 - 500 X 625

 **Outinord**



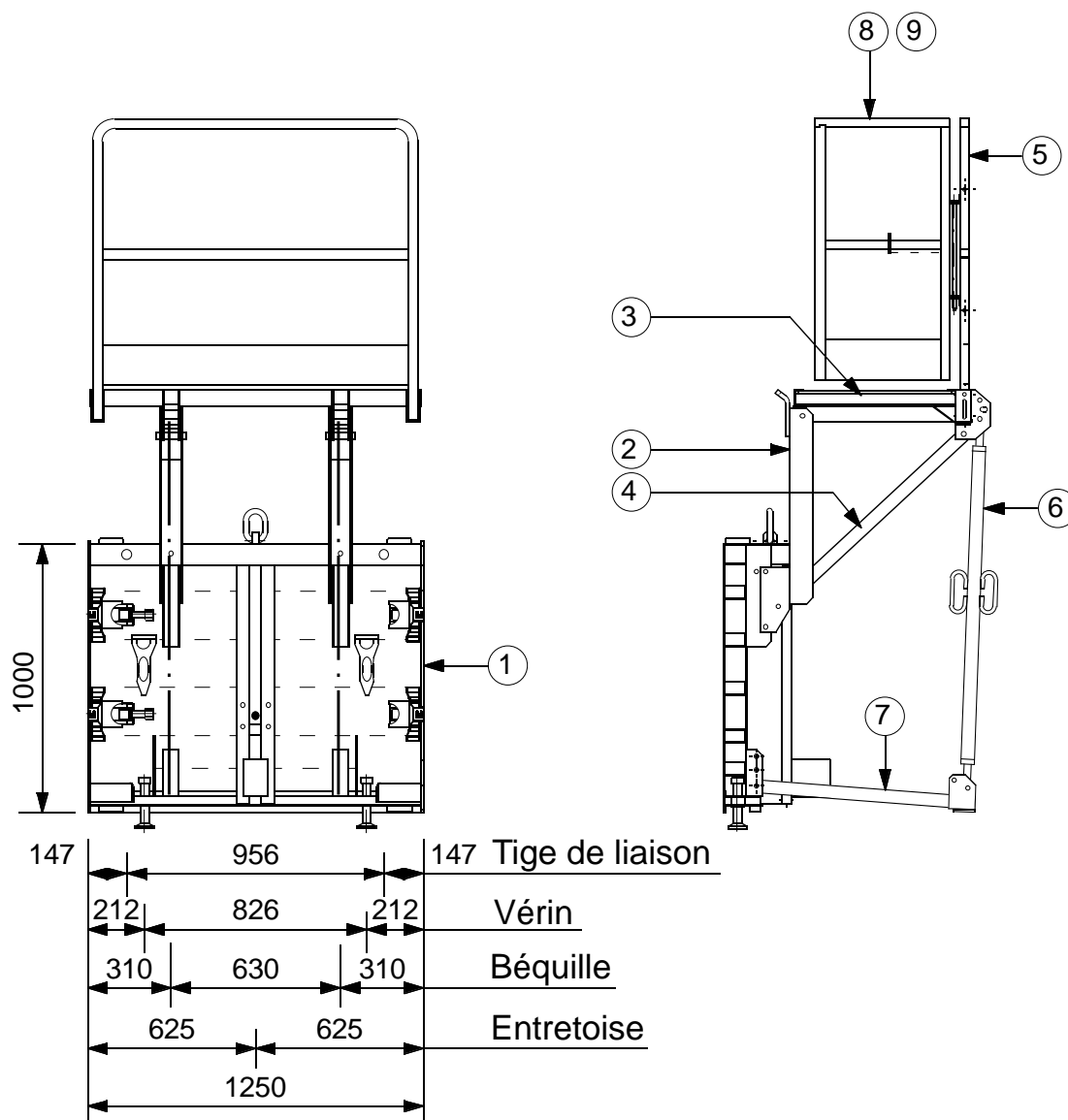
● Détail de fixation page 070

Poids total: 480 Kg

Rp	Qt	Désignation	N° Art.	Rp	Qt	Désignation	N° Art.
1	1	Mini banche B8000 évolution nue	41221	6	2	Béquille mini banche B8000 nue	40667
2	2	Bras support pass. mini banche 1000	40669	7	2	Pied de béquille mini banche B8000	40672
3	1	Passerelle mini banche T.L. trappe PU	40855	8	1	Rallonge échelle 4 échelons pas 251	11434
4	2	Bracon mini banche 40642	40642	9	1	Portillon d'extrémité droit sans extension sans cornière d'articulation	39394
5	2	Garde-corps A1 10341	10341	10	1	Portillon d'extrémité gauche sans extension sans cornière d'articulation	39395

MINI BANCHE 1000 X 2500
AVEC ACCES PAR TRAPPE

 **Outinord**



● Détail de fixation page 070

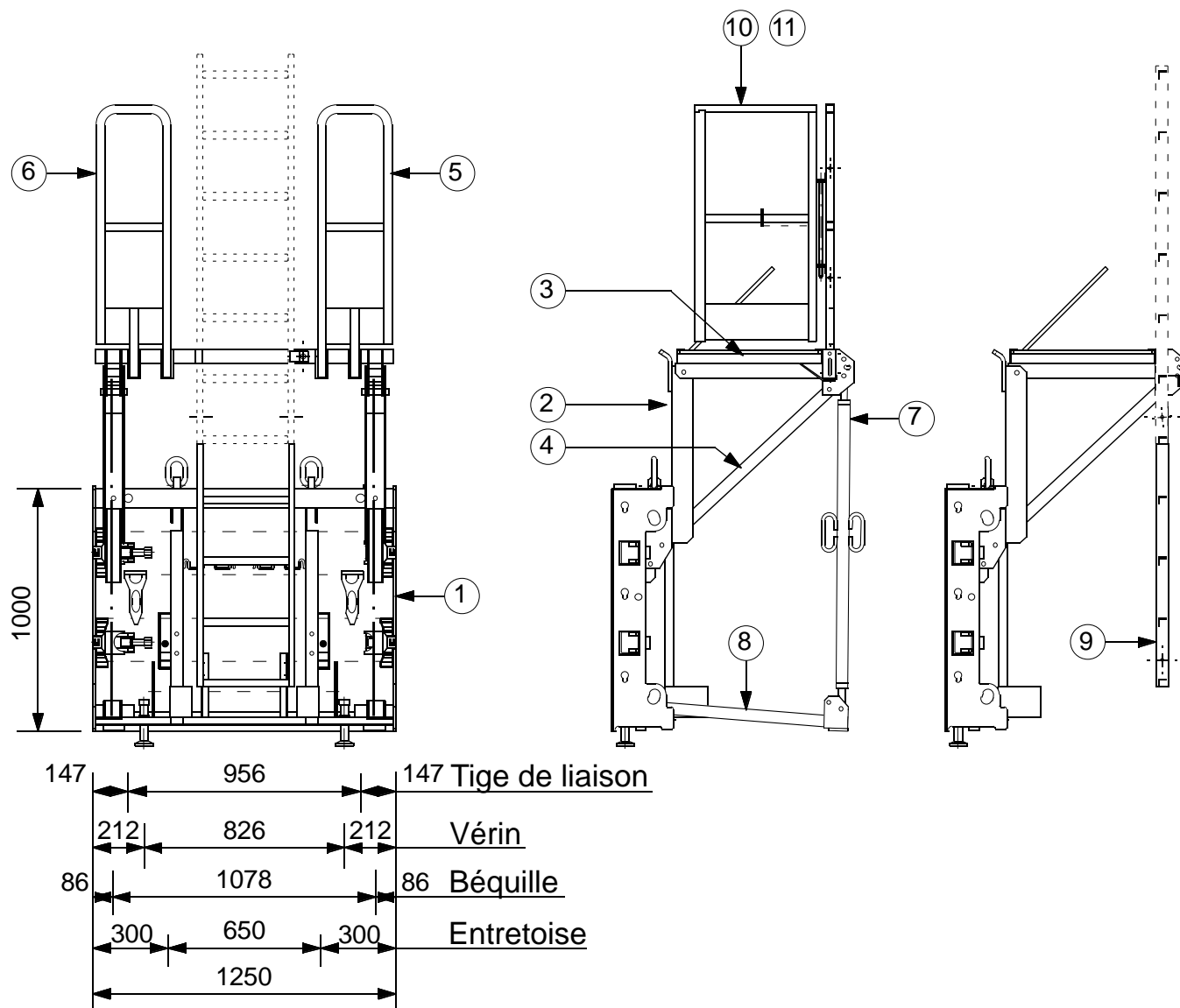
Poids total : 340 Kg

Rp	Qt	Désignation	N° Art.
1	1	Mini banche B8000 évolution nue	41223
2	2	Bras support pass. mini banche 1000	40669
3	1	Passerelle mini banche T.L.	40856
4	2	Bracon mini banche	40642

Rp	Qt	Désignation	N° Art.
5	1	Garde-corps C6	10342
6	2	Bequille mini banche B8000 nue	40667
7	2	Pied de béquille mini banche B8000	40672
8	1	Portillon d'extrémité droit sans extension sans cornière d'articulation	39394
9	1	Portillon d'extrémité gauche sans extension sans cornière d'articulation	39395

MINI BANCHE 1000 X 1250 / SANS ACCES

 **Outinord**



● Détail de fixation page 070

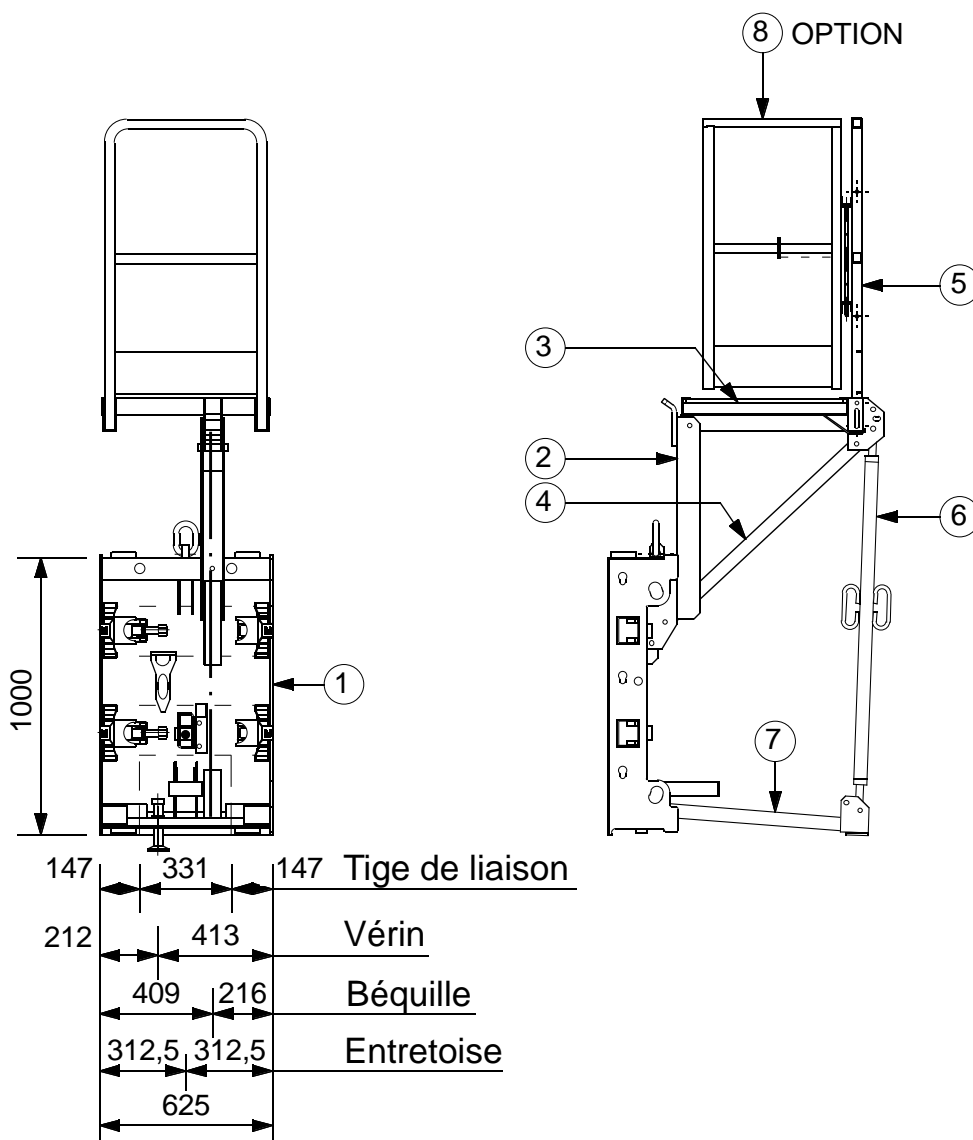
Poids total: 370Kg

Rp	Qt	Désignation	N° Art.
1	1	Mini banche B8000 évolution nue	41222
2	2	Bras support pass. mini banche 1000	40669
3	1	Passerelle mini banche T.L. trappe PU	40857
4	2	Bracon mini banche	40642
5	1	Garde-corps mini banche B8000 DR	40792

Rp	Qt	Désignation	N° Art.
6	1	Garde-corps mini banche B8000 GA	40794
7	2	Béquille mini banche B8000 nue	40667
8	2	Pied de béquille mini banche B8000	40672
9	1	Rallonge échelle 4 échelons pas 251	11434
10	1	Portillon d'extrémité droit sans extension sans cornière d'articulation	39394
11	1	Portillon d'extrémité gauche sans extension sans cornière d'articulation	39395

MINI BANCHE 1000 X 1250
A DEUX RANGÉES D'ENTRETOISES AVEC
ACCES PAR TRAPPE

 **Outinord**



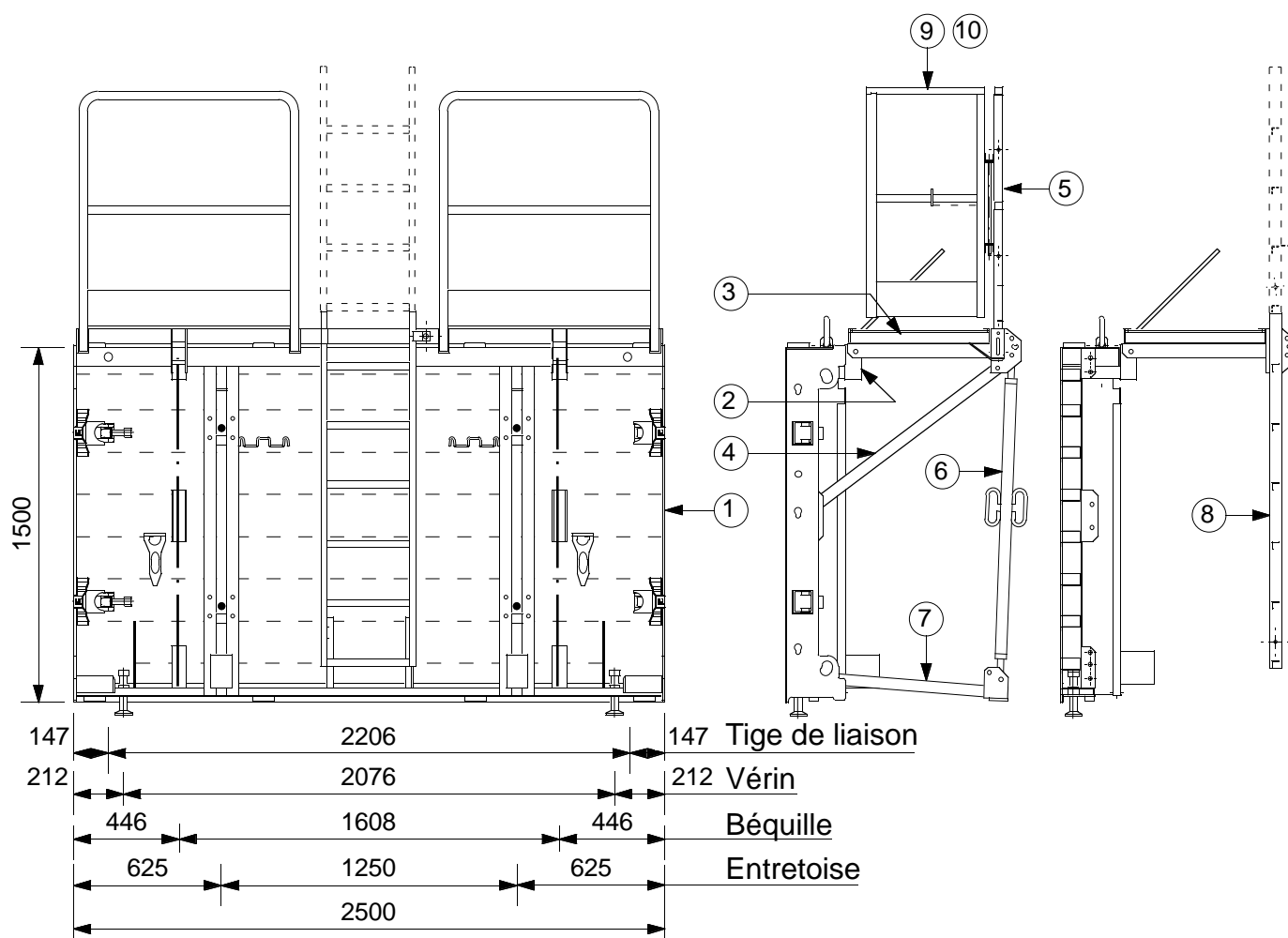
● Détail de fixation page 070

Poids total: 155 Kg

Rp	Qt	Désignation	N° Art.	Rp	Qt	Désignation	N° Art.
1	1	Mini banche B8000 évolution nue	41224	5	1	Garde-corps C9	10343
2	1	Bras support pass. mini banche 1000	40669	6	1	Béquille mini banche B8000 nue	40667
3	1	Passerelle mini banche T.L.	40858	7	1	Pied de béquille mini banche B8000	40672
4	1	Bracon mini banche	40642	8	1	Portillon d'extrémité droit sans extension sans cornière d'articulation	39394

MINI BANCHE 1000 X 625

 **Outinord**



● Détail de fixation page 071

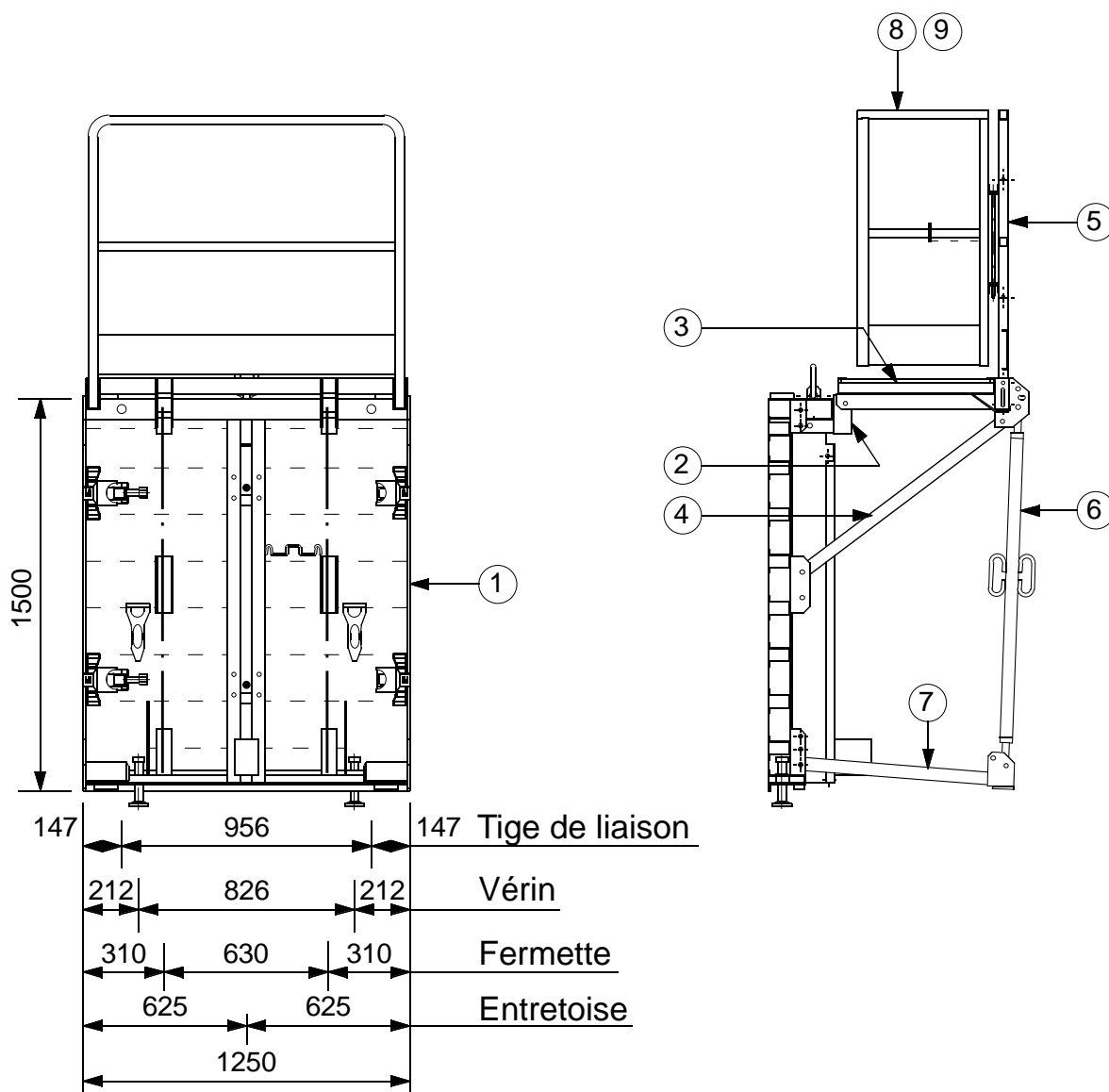
Poids total: 555 Kg

Rp	Qt	Désignation	N° Art.
1	1	Mini banche B8000 évolution nue	41236
2	2	Bras support pass. mini banche 1500	41116
3	1	Passerelle mini banche T.L. trappe PU	40855
4	2	Bracon mini banche	40642
5	2	Garde-corps A1	10341

Rp	Qt	Désignation	N° Art.
6	2	Béquille mini banche B8000 nue	40667
7	2	Pied de béquille mini banche B8000	40672
8	1	Rallonge échelle 6 échelons pas 251	11433
9	1	Portillon d'extrémité droit sans extension sans cornière d'articulation	39394
10	1	Portillon d'extrémité gauche sans extension sans cornière d'articulation	39395

MINI BANCHE 1500 X 2500
AVEC ACCES PAR TRAPPE

 **Outinord**



● Détail de fixation page 071

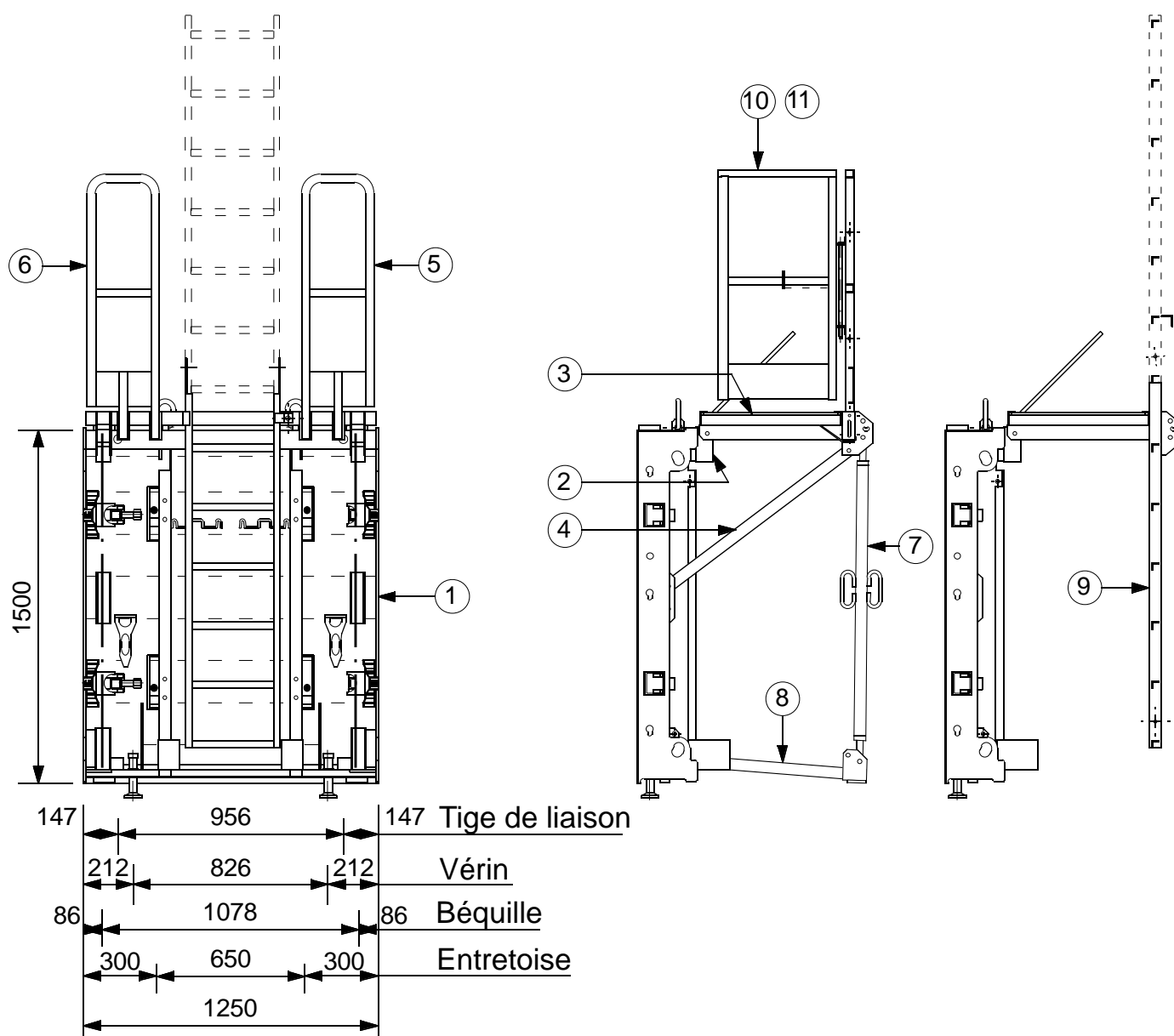
Poids total: 420 Kg

Rp	Qt	Désignation	N° Art.
1	1	Mini banche B8000 évolution nue	41237
2	2	Support passerelle mini banche 1500	41116
3	1	Passerelle mini banche T.L.1][40856
4	2	Bracon mini banche	40642
5	1	Garde-corps s/h B8000 C6	10342

Rp	Qt	Désignation	N° Art.
6	2	Béquille mini banche B8000 nue	40667
7	2	Pied de béquille mini banche B8000	40672
8	1	Portillon d'extrémité droit sans extension sans cornière d'articulation	39394
9	1	Portillon d'extrémité gauche sans extension sans cornière d'articulation	39395

MINI BANCHE 1500 X 1250 / SANS ACCES

 **Outinord**



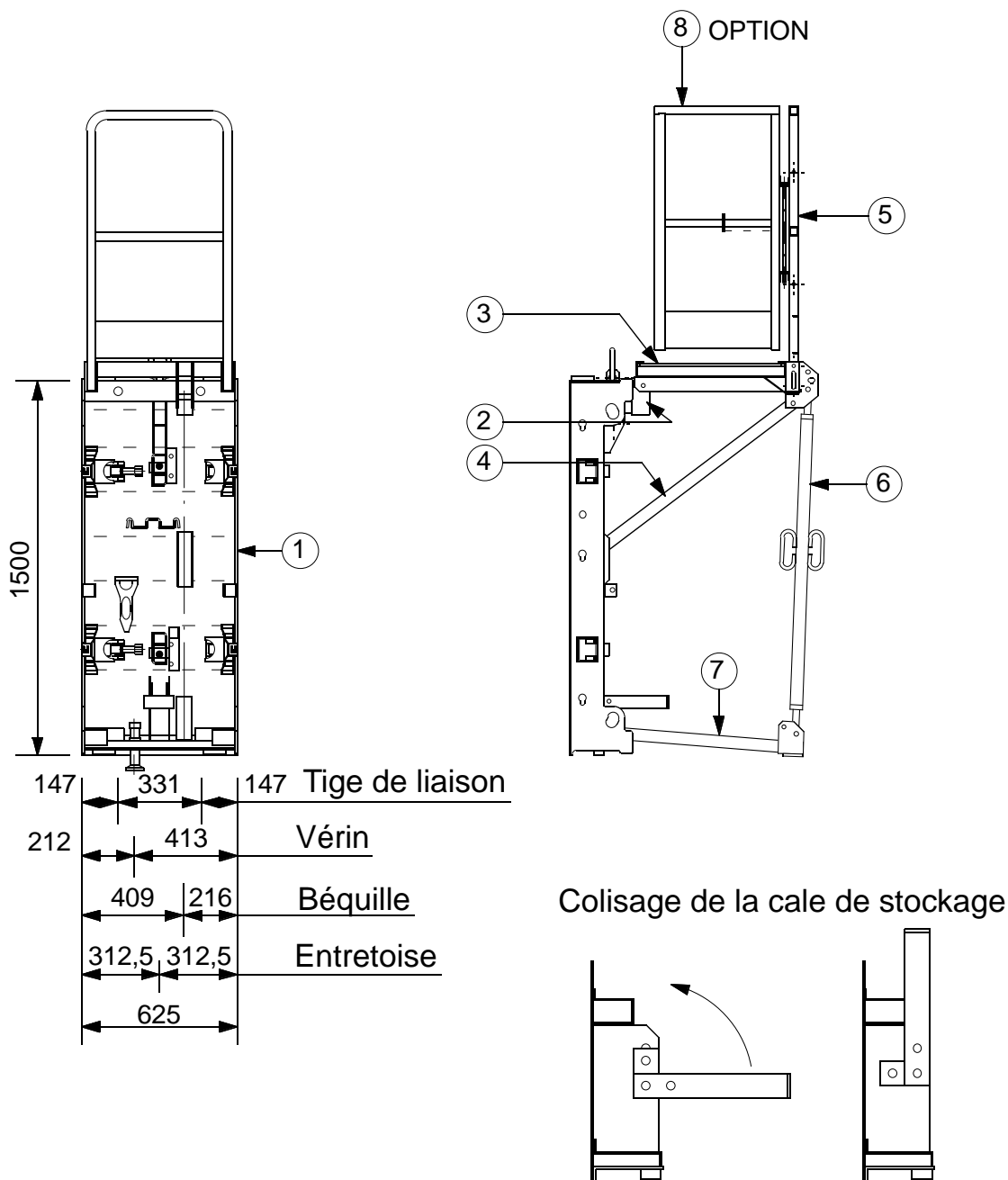
● Détail de fixation page 071

Poids total: 450 Kg

Rp	Qt	Désignation	N° Art.
1	1	Mini banche B8000 évolution nue	41238
2	2	Bras support pass. mini banche 1500	41116
3	1	Passerelle mini banche T.L. trappe PU	40857
4	2	Bracon mini banche	40642
5	1	Garde-corps mini banche B8000 DR	40792

Rp	Qt	Désignation	N° Art.
6	1	Garde-corps mini banche B8000 GA	40794
7	2	Béquille mini banche B8000 nue	40667
8	2	Pied de béquille mini banche B8000	40672
9	1	Rallonge échelle 6 échelons pas 251	11433
10	1	Portillon d'extrémité droit sans extension sans cornière d'articulation	39394
11	1	Portillon d'extrémité gauche sans extension sans cornière d'articulation	39395

MINI BANCHE 1500 X 1250
 A DEUX RANGÉES D'ENTRETOISES
 AVEC ACCES PAR TRAPPE



● Détail de fixation page 071

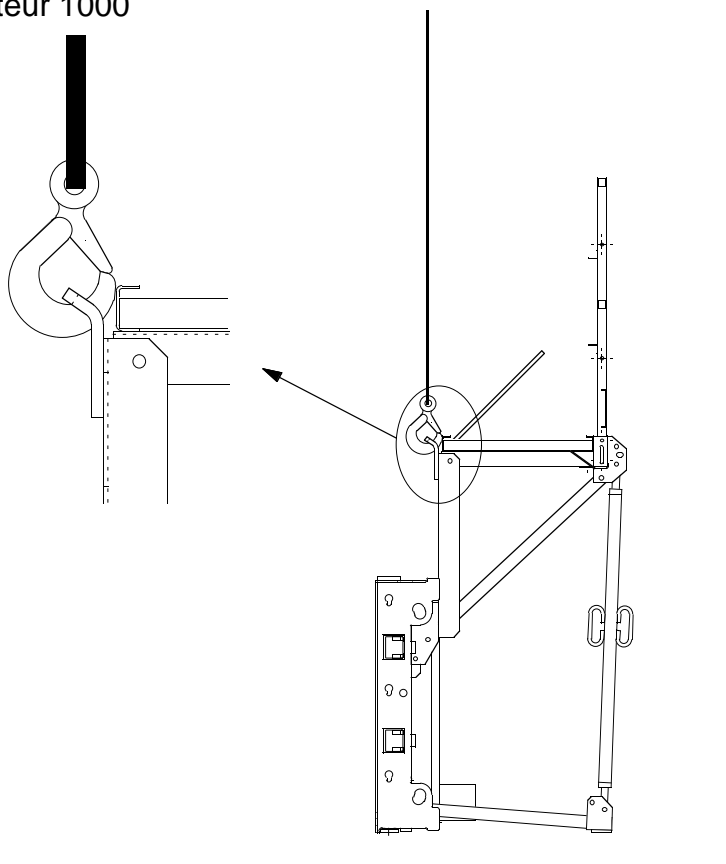
Poids total: 198 Kg

Rp	Qt	Désignation	N° Art.
1	1	Mini banche B8000 évolution nue	41239
2	1	Bras support pass. mini banche 1500	41116
3	1	Passerelle mini banche T.L.	40858
4	1	Bracon mini banche	40642

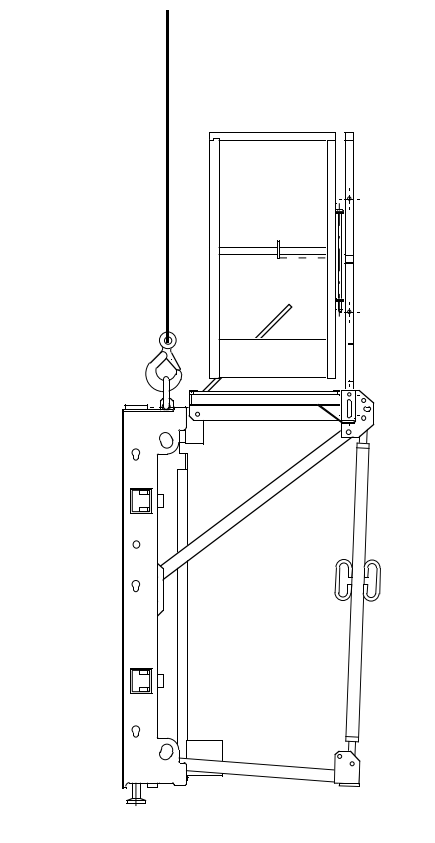
Rp	Qt	Désignation	N° Art.
5	1	Garde-corps C9	10343
6	1	Bequille mini banche B8000 nue	40667
7	1	Pied de béquille mini banche B8000	40672
8	1	Portillon d'extrémité droit sans extension sans cornière d'articulation	39394

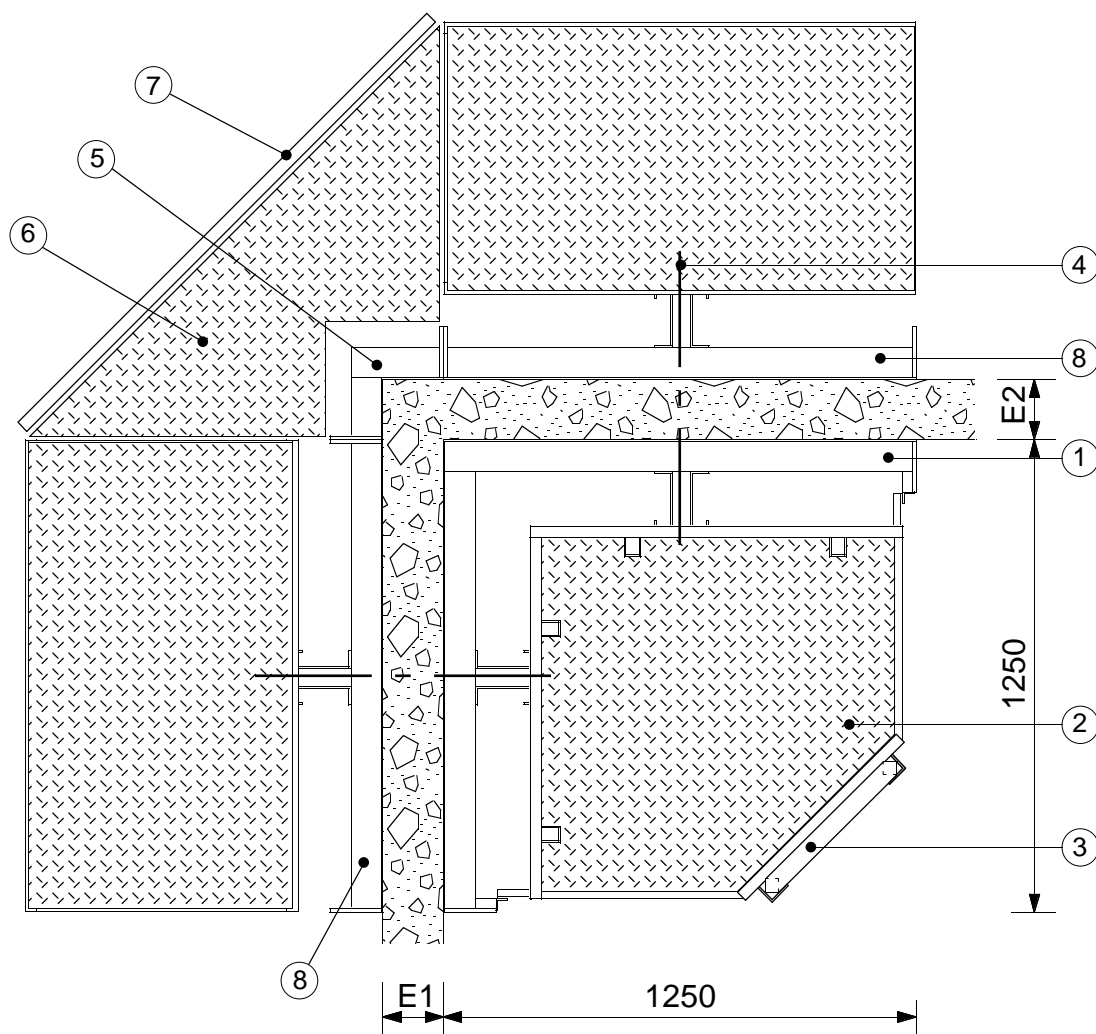
MINI BANCHE 1500 X 625

- Mini banche hauteur 1000



- Mini banche hauteur 1500





● Détail assemblage angle extérieur page 040

Nota: L'épaisseur des voiles E1 et E2 \geq 140 mm.

Angle intérieur ht: 2800 + passerelle d'angle - **Poids total:** 685 Kg

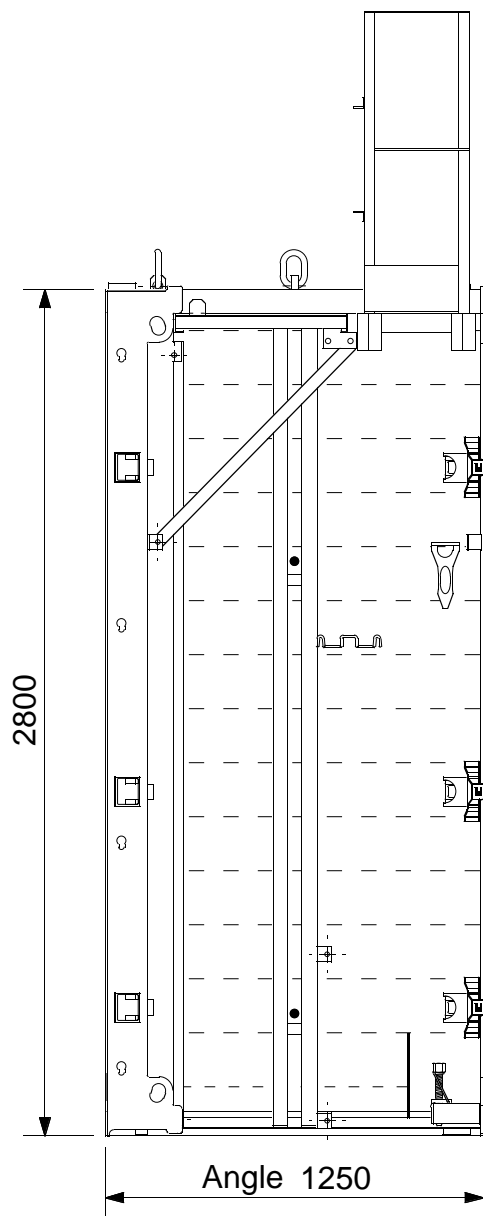
Angle extérieur ht: 2800x(160+160) + passerelle d'angle - **Poids total:** 150 Kg

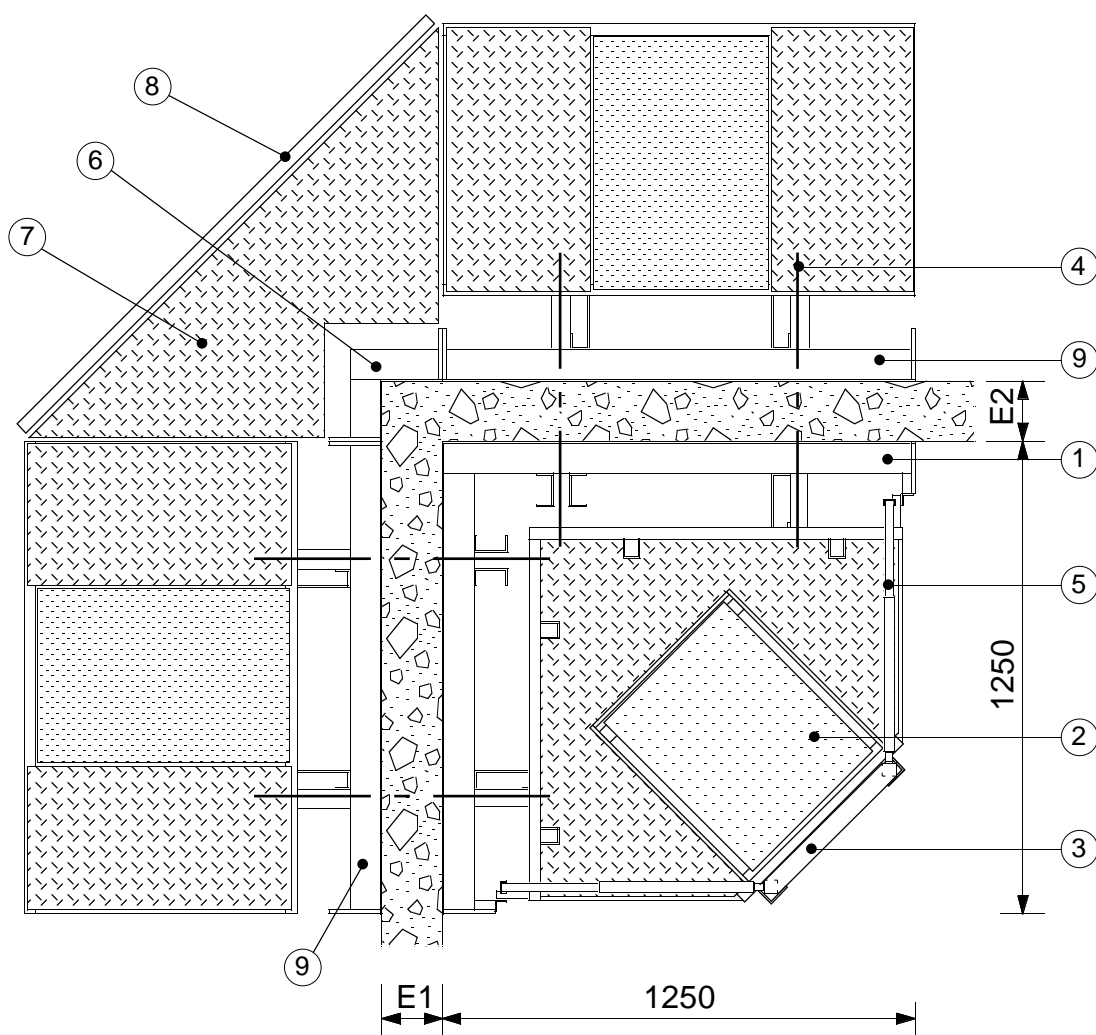
* N° d'article suivant les épaisseurs des voiles E1 et E2

Rp	Qt	Désignation	N° Art.	Rp	Qt	Désignation	N° Art.
1	1	Angle intérieur	40558	5	1	Angle extérieur	*
2	1	Passerelle ang. Oméga: int. nue ss gc	39127	6	1	Passerelle angle extérieur	*
3	1	Garde-corps angle int. Oméga	39129	7	1	Garde-corps B. Oméga (pass. ang. ext.)	39221
4	2	Entretoise		8	2	Banche de 1250 à 1 poutre	

ANGLE 1250 X 1250 A 2X1
RANGÉE D'ENTRETOISES
 ANGLE - PASSERELLE D'ANGLE

 **Outinord**





● Détail assemblage angle extérieur page 040

Nota : L'épaisseur des voiles **E1** et **E2** ≥ 140 mm.

Angle intérieur ht: 2800 + passerelle d'angle - **Poids total:** 685 Kg

Angle extérieur ht: 2800 x (160+160) + passerelle d'angle - **Poids total:** 150 Kg

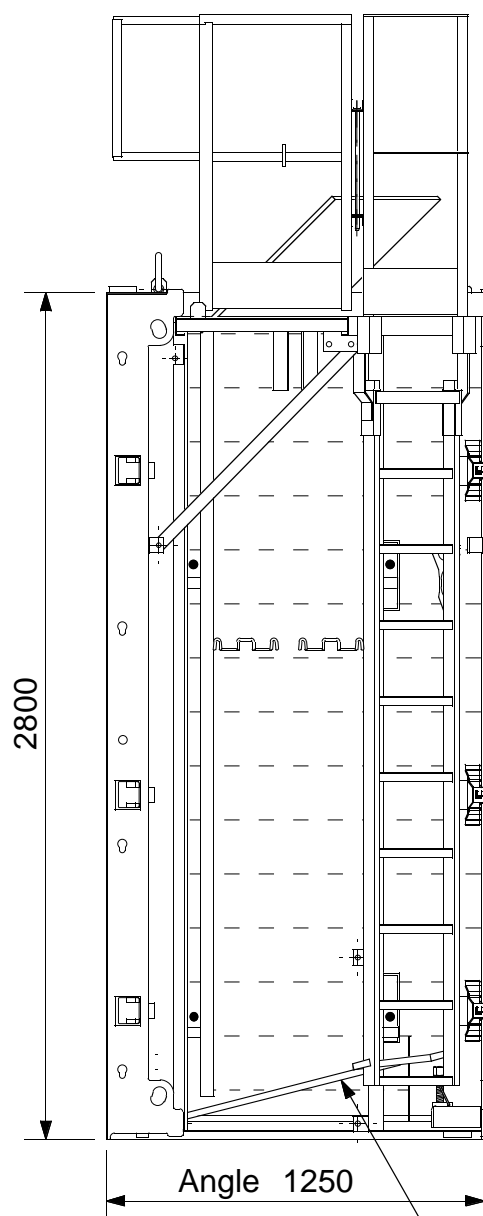
* N° d'article suivant les épaisseurs des voiles E1 et E2

Rp	Qt	Désignation	N° Art.
1	1	Angle intérieur	41165
2	1	Passerelle ang. Oméga int. trappe pu ss gc	39490
3	1	Garde-corps angle int. Oméga	39129
4	4	Entretoise	
5	2	Portillon d'extrémité D+G avec extension	

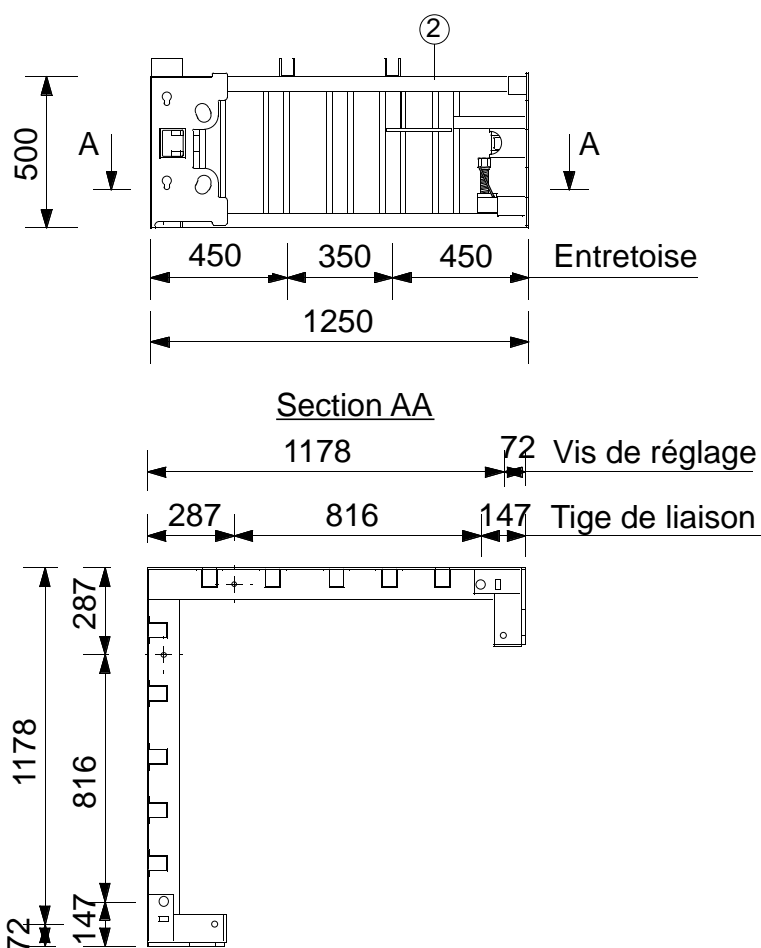
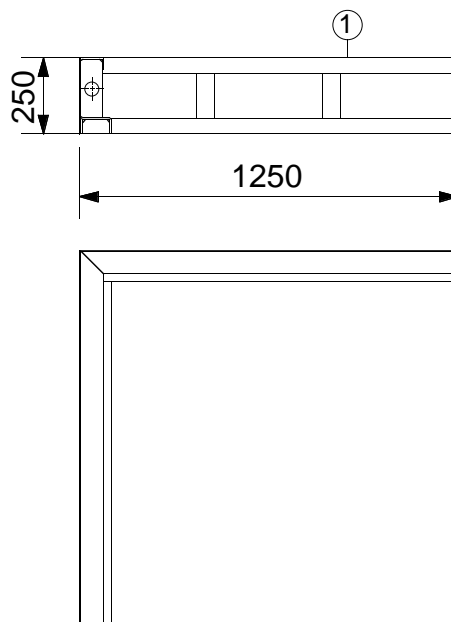
Rp	Qt	Désignation	N° Art.
6	1	Angle extérieur	*
7	1	Passerelle angle extérieur	*
8	1	Garde-corps B.Oméga (pass. ang. ext.)	39221
9	2	Banche de 1250 à 2 poutres	

**ANGLE 1250 X 1250 A 2X2 RANGEES
D'ENTRETOISES / ET ACCES PAR TRAPPE**

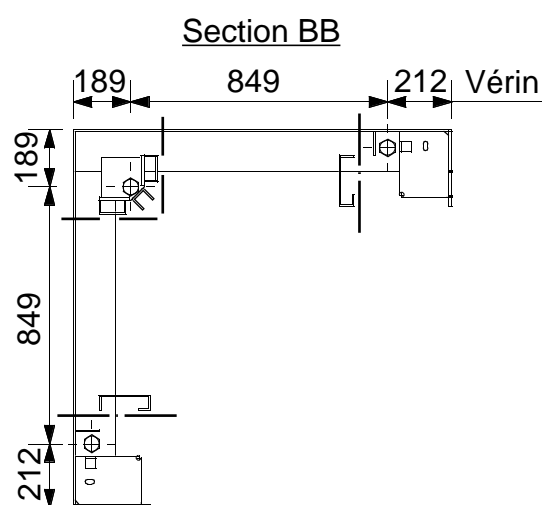
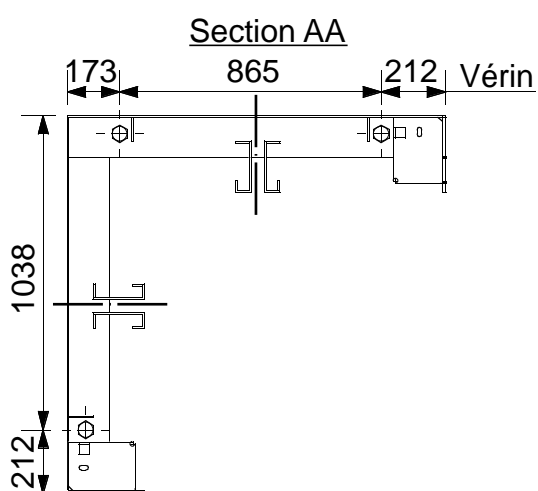
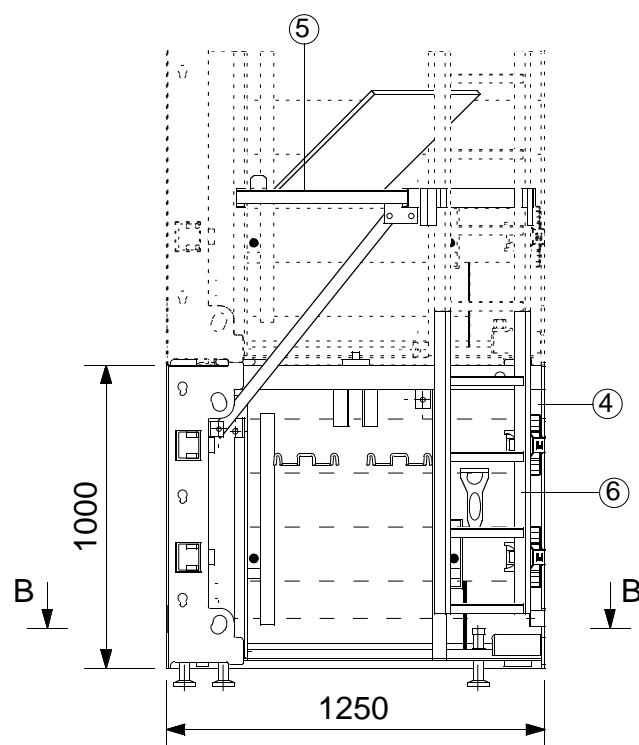
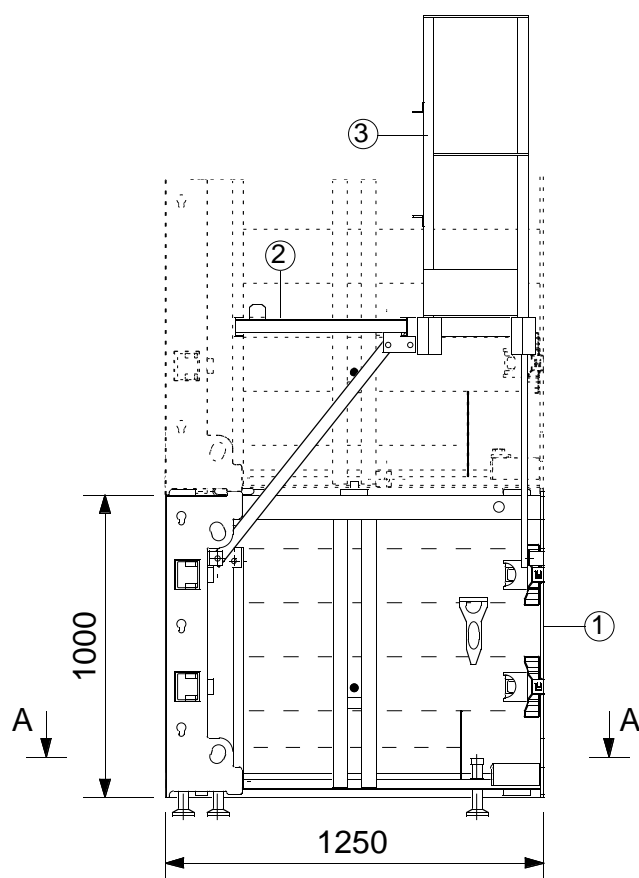
 **Outinord**



Fourche d'échelle complète
N°Article: 8930



Rp	Qt	Désignation	N° Art.	Poids
1	1	Réhausse angle B8000 int. HT: 250	39343	50 Kg
2	1	Réhausse angle B8000 int. HT: 500	41188	140 Kg



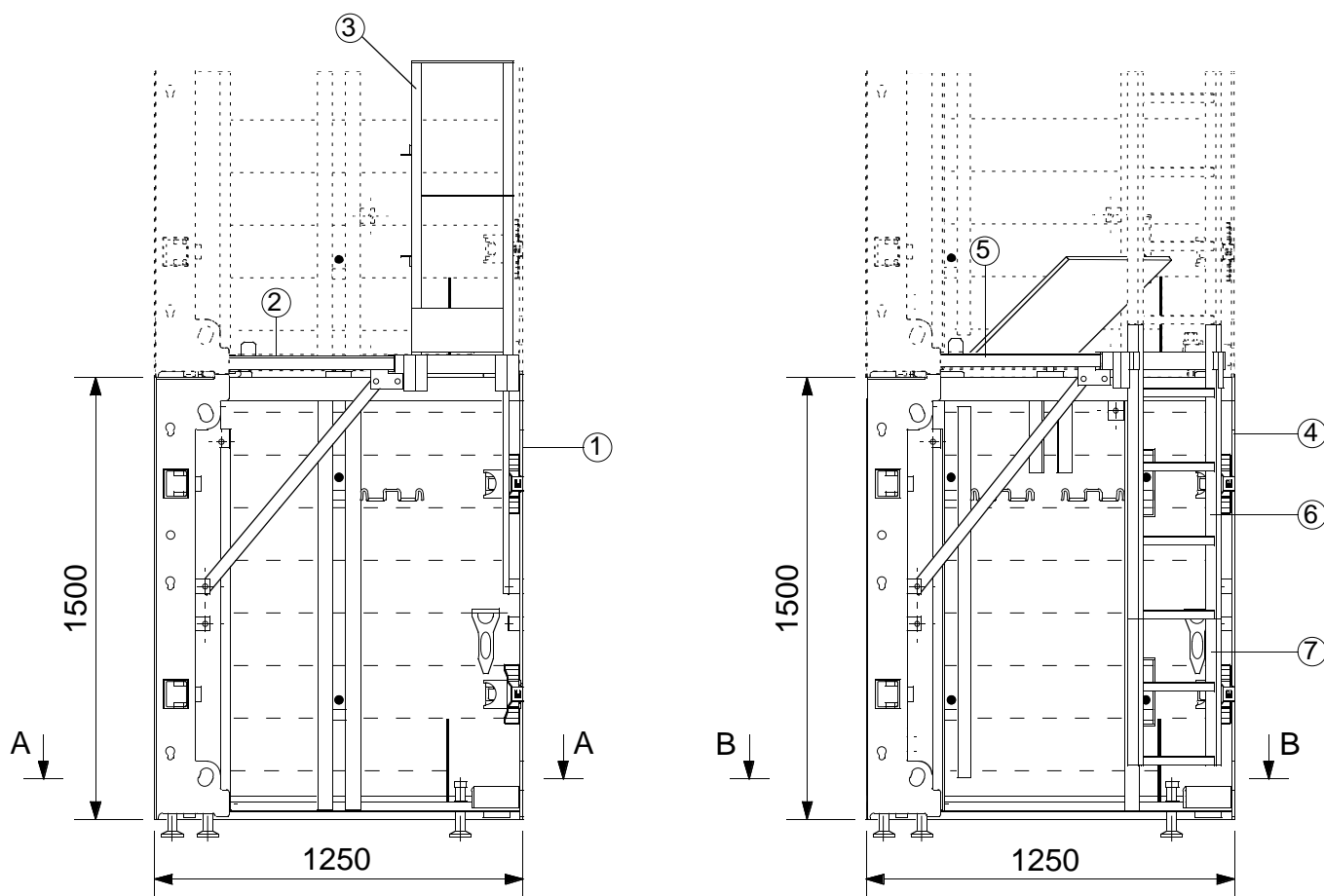
Poids: 425 Kg

Rp	Qt	Désignation	N° Art.
1	1	S-hausse angle B8000 évolution 1] [41240
2	1	Passerelle ang. Oméga int. nue ss gc	39127
3	1	Garde-corps angle int. Oméga	39129

Poids: 435 Kg

Rp	Qt	Désignation	N° Art.
4	1	S-hausse angle B8000 évolution 2]	41241
5	1	Passerelle ang Oméga int. trappe PU	39490
6	1	Rallonge échelle 4 échelons pas 251	11434

SOUS-HAUSSE ANGLE 1250 X 1250 X1000
 AVEC 2X1 OU 2X2 RANGEES D'ENTRETOISES



Nota : Section AA et BB voir page 38

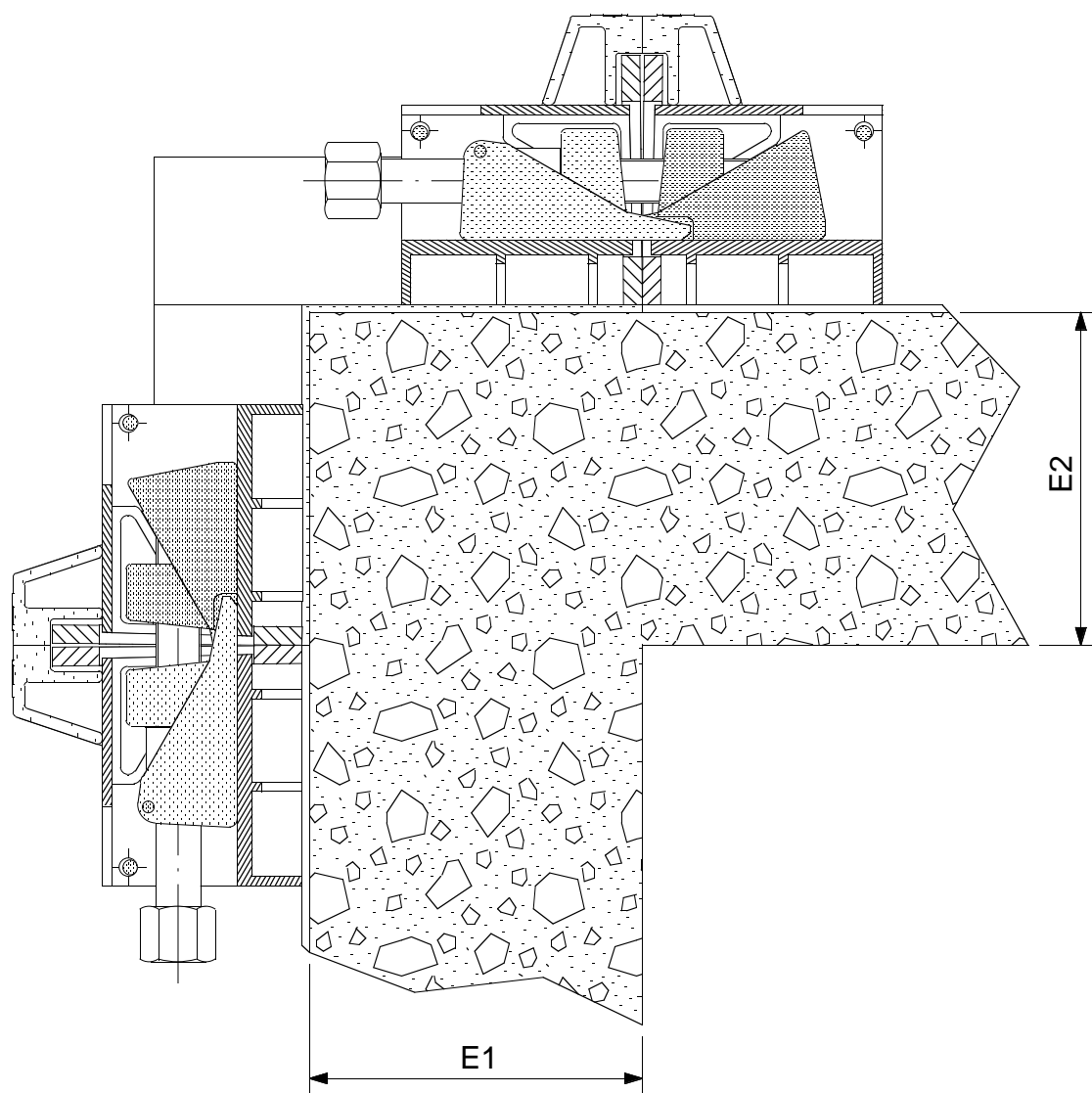
Poids: 505 Kg

Rp	Qt	Désignation	N° Art.
1	1	Sous-hausse angle B8000 1] [41242
2	1	Passerelle ang. Oméga int. nue ss gc	39127
3	1	Garde-corps angle int. Oméga	39129

Poids: 515 Kg

Rp	Qt	Désignation	N° Art.
4	1	Sous-hausse angle B8000 2]	41243
5	1	Passerelle ang Oméga int. trappe PU	39490
6	1	Rallonge échelle 4 échelons pas 251	11434
7	1	Rallonge échelle 2 échelons pas 251	11435

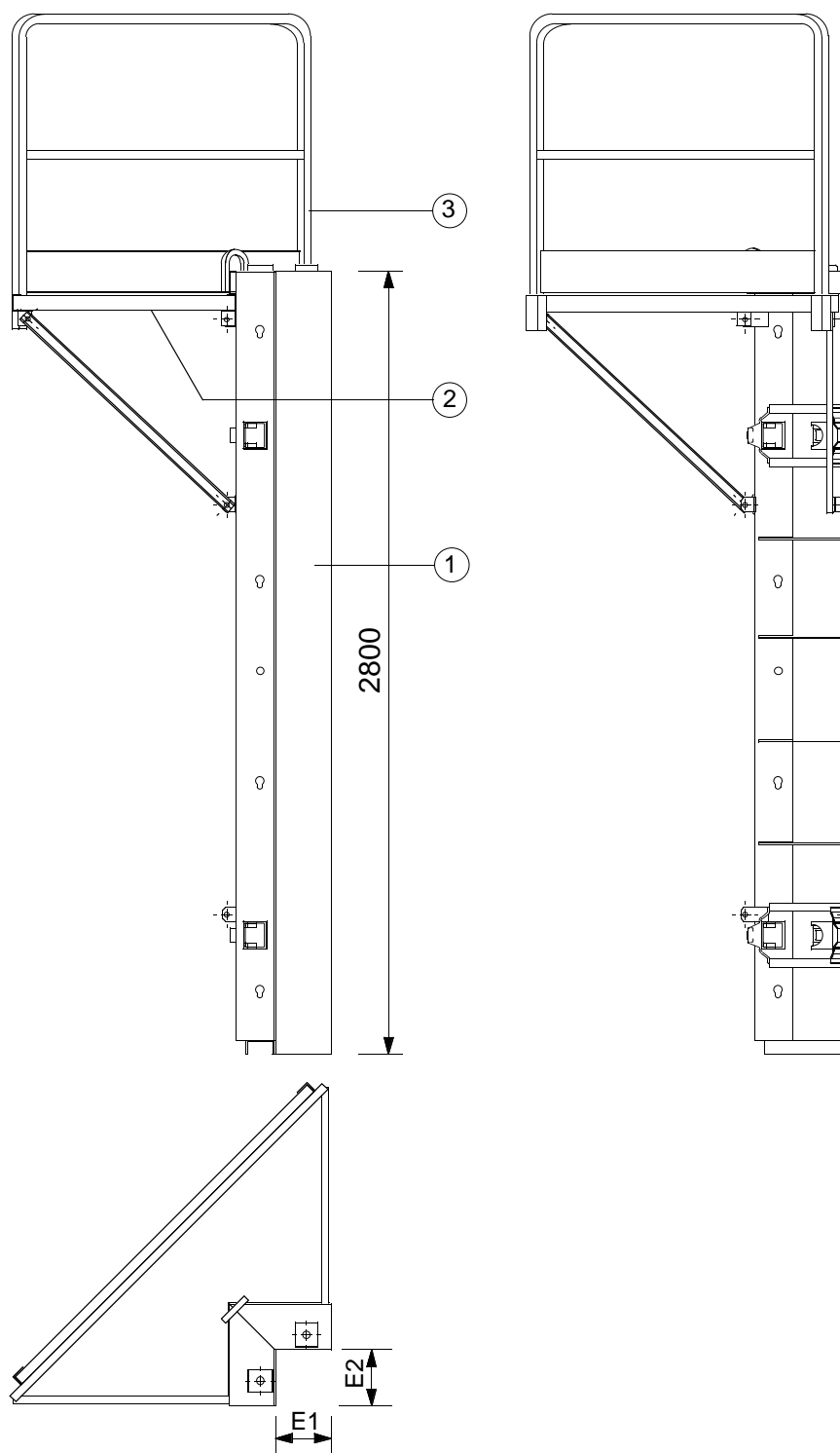
SOUS-HAUSSE ANGLE 1250 X 1250 X 1500
 AVEC 2X1 OU 2X2 RANGEES D'ENTRETOISES



$140 \leq E1 \text{ et } E2 \leq 400$

Pour les autres valeurs de E1 et E2 , consulter le bureau d'études

**DETAIL DE LIAISON ANGLE EXTERIEUR
BANCHE**



Angle (160+160)x2800 avec passerelle - **Poids : 150Kg**

Nota : Dans le cas des angles extérieurs pour des voiles : $E1 = E2 = 160, 180$ et 200 , la passerelle et le garde-corps sont identiques.

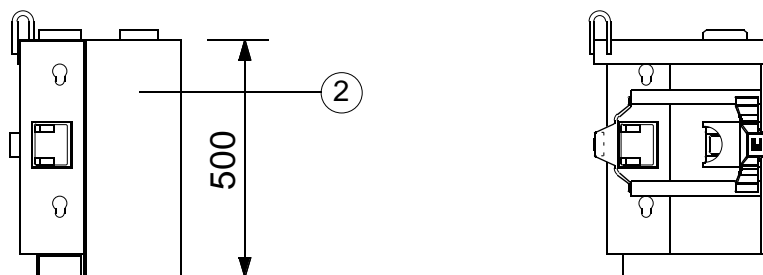
* N°Article pour une épaisseur de voile $E1 = E2 = 200$

Rp	Qt	Désignation	N° Art.
1	1	Angle B8000 Ω exter. ss pass	39908
2	1	Passerelle angle Ω : exter. nue ss gc	39218
3	1	Garde-corps B.Oméga (Pass ang. exter.)	39221

ANGLE EXTERIEUR

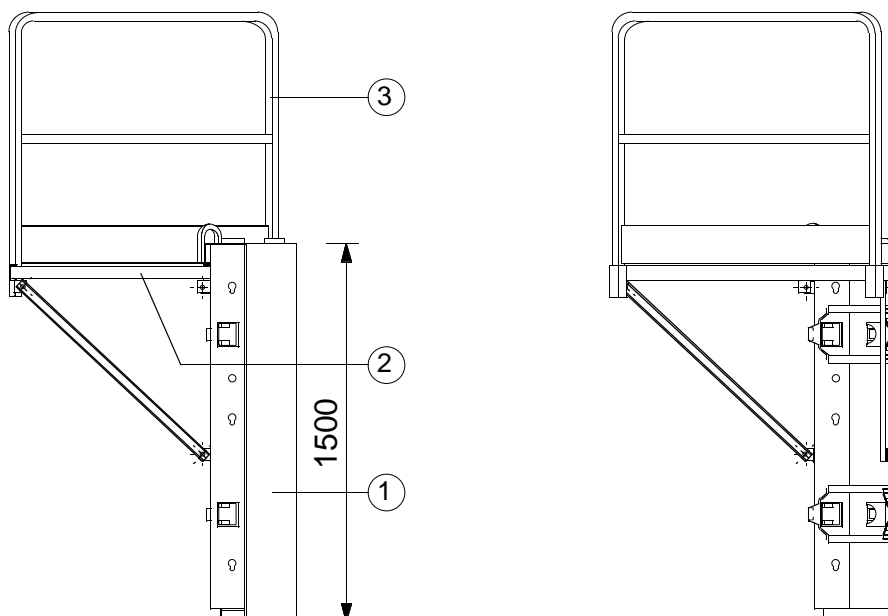
HAUTEUR : 2800

 **Outinord**

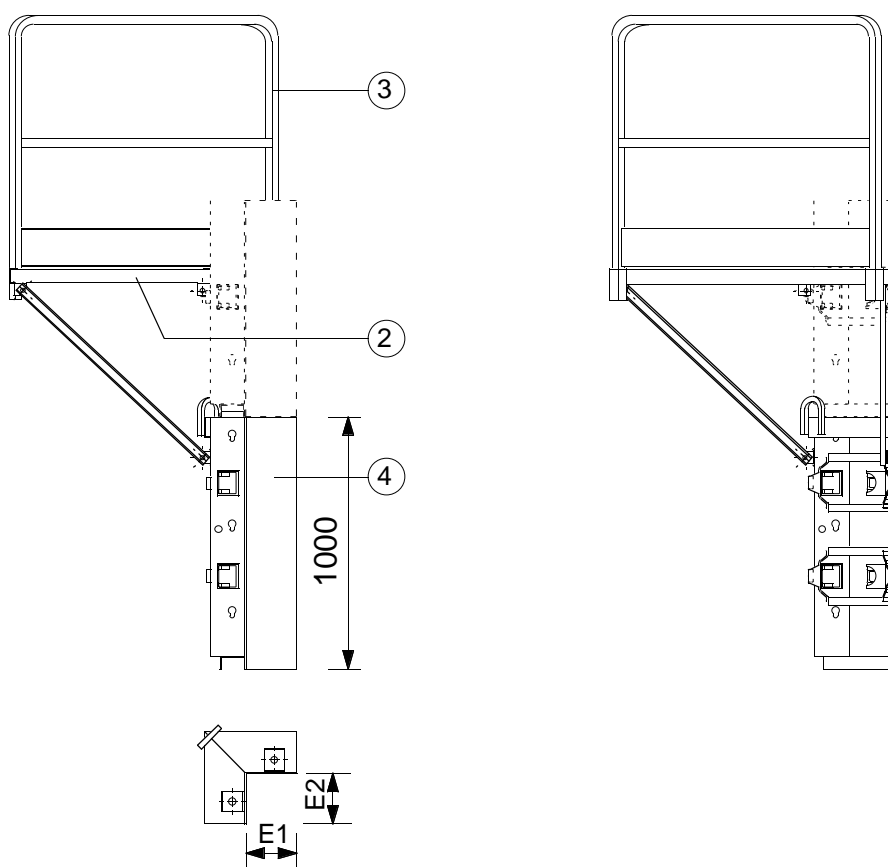
Rehausse (160+160)x250 - Poids: 20KgRehausse (160+160)x500 - Poids: 43Kg

N°Article pour une épaisseur de voile E1 = E2 = 200

Rp	Qt	Désignation	N° Art.
1	1	Réhausse angle B8000 ext. HT: 250	41150
2	1	Réhausse angle B8000 ext. HT: 500	39671



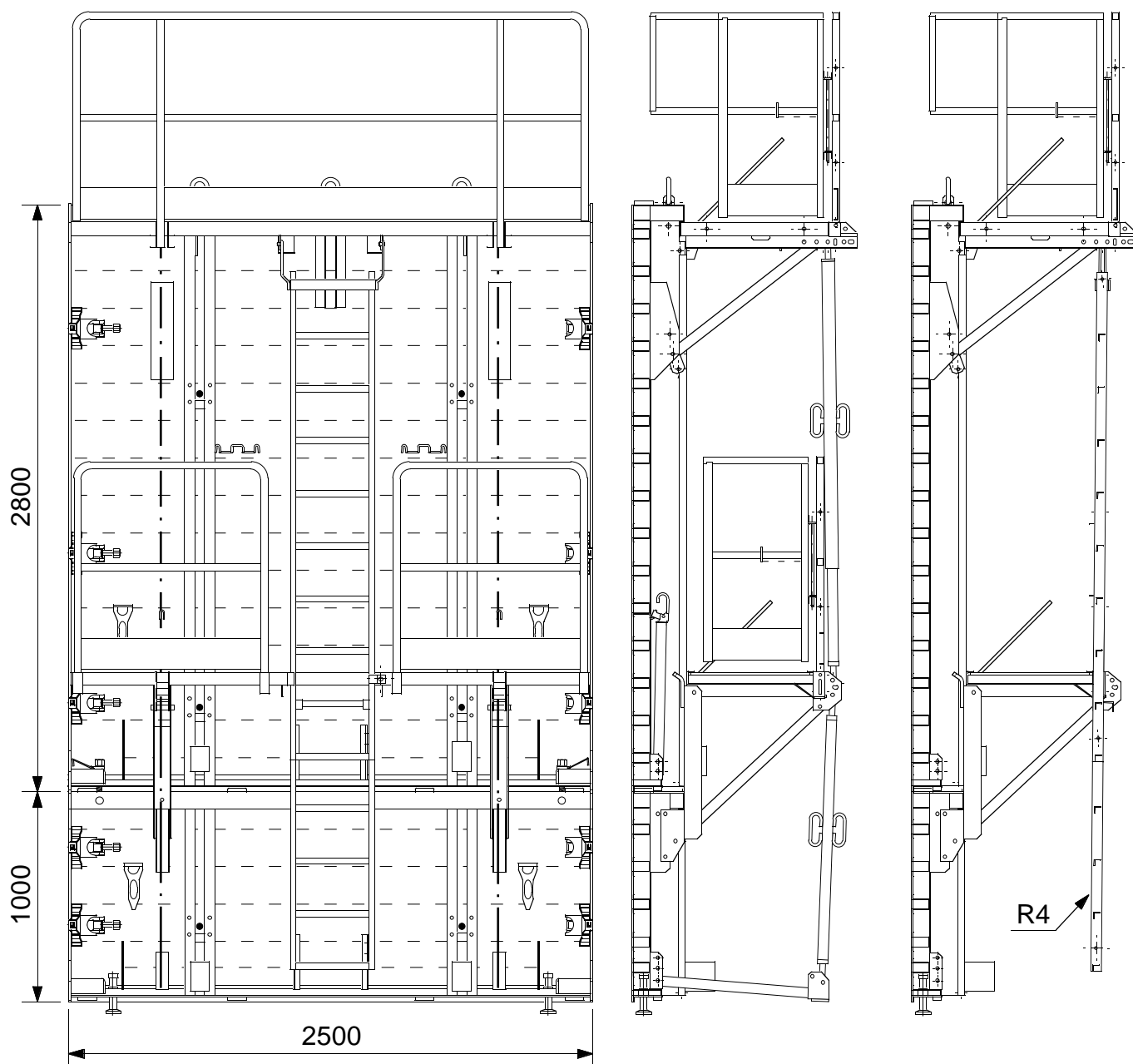
Sous-hausse d'angle extérieur ht:1500 - Poids: 88Kg



Sous-hausse d'angle extérieur ht: 1000 - Poids: 77Kg

* N°Article pour une épaisseur de voile E1 = E2 = 200

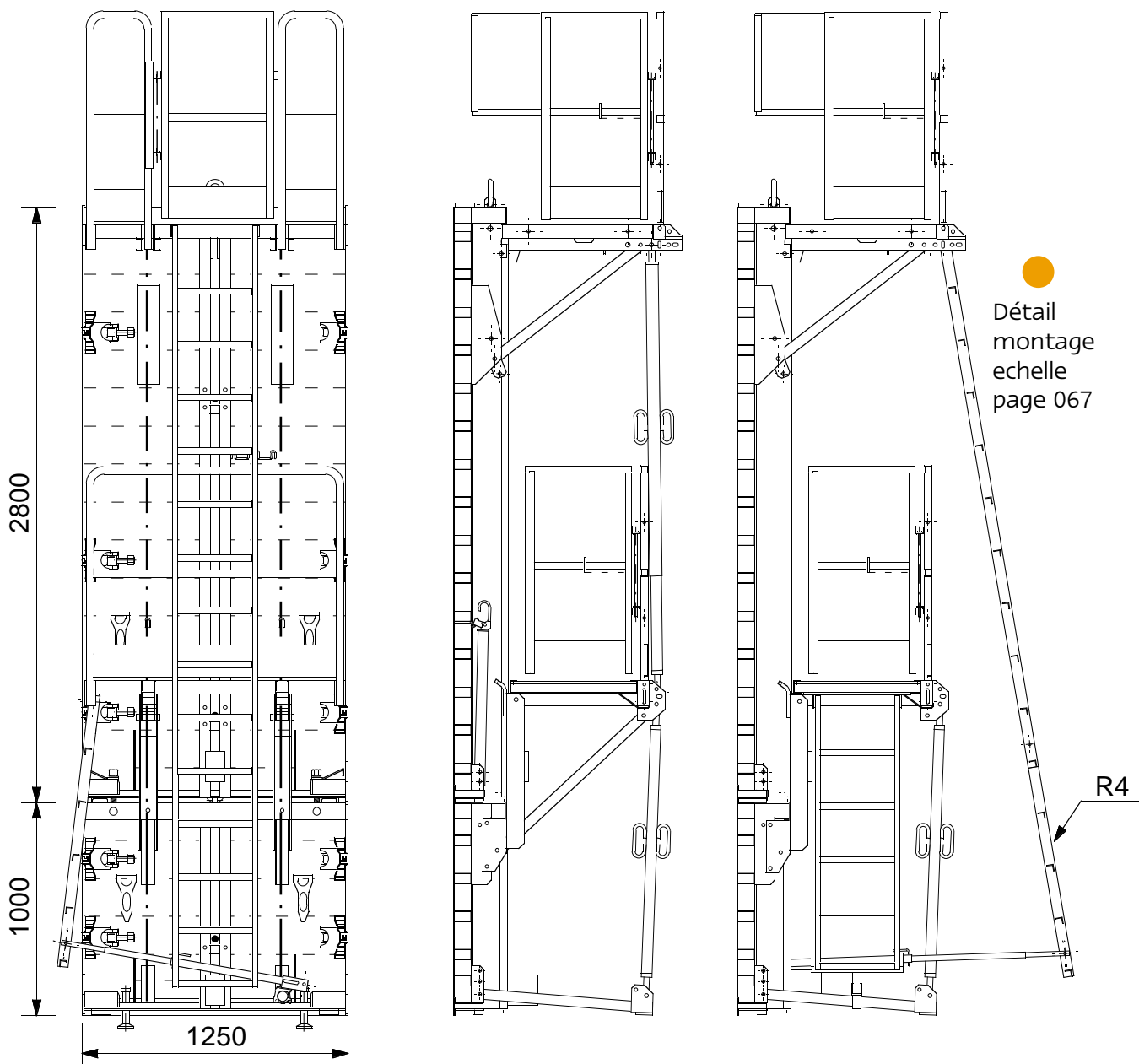
Rp	Qt	Désignation	N° Art.	Rp	Qt	Désignation	N° Art.
1	1	Sous-hausse angle B8000 ext. HT: 1500	39663	4	1	Sous-hausse angle B8000 ext. HT: 1000	39661
2	1	Passerelle angle Ω : exter. nue ss gc	39218	5	1	Passerelle angle Ω : exter. nue ss gc	39218
3	1	Garde-corps B.Oméga (Pass ang. exter.)	39221	6	1	Garde-corps B.Oméga (Pass ang. exter.)	39221



● Détail liaison page 061

SUPERPOSITION BANCHE 2800 / MINI
BANCHE 1000 X 2500 ACCES PAR TRAPPE

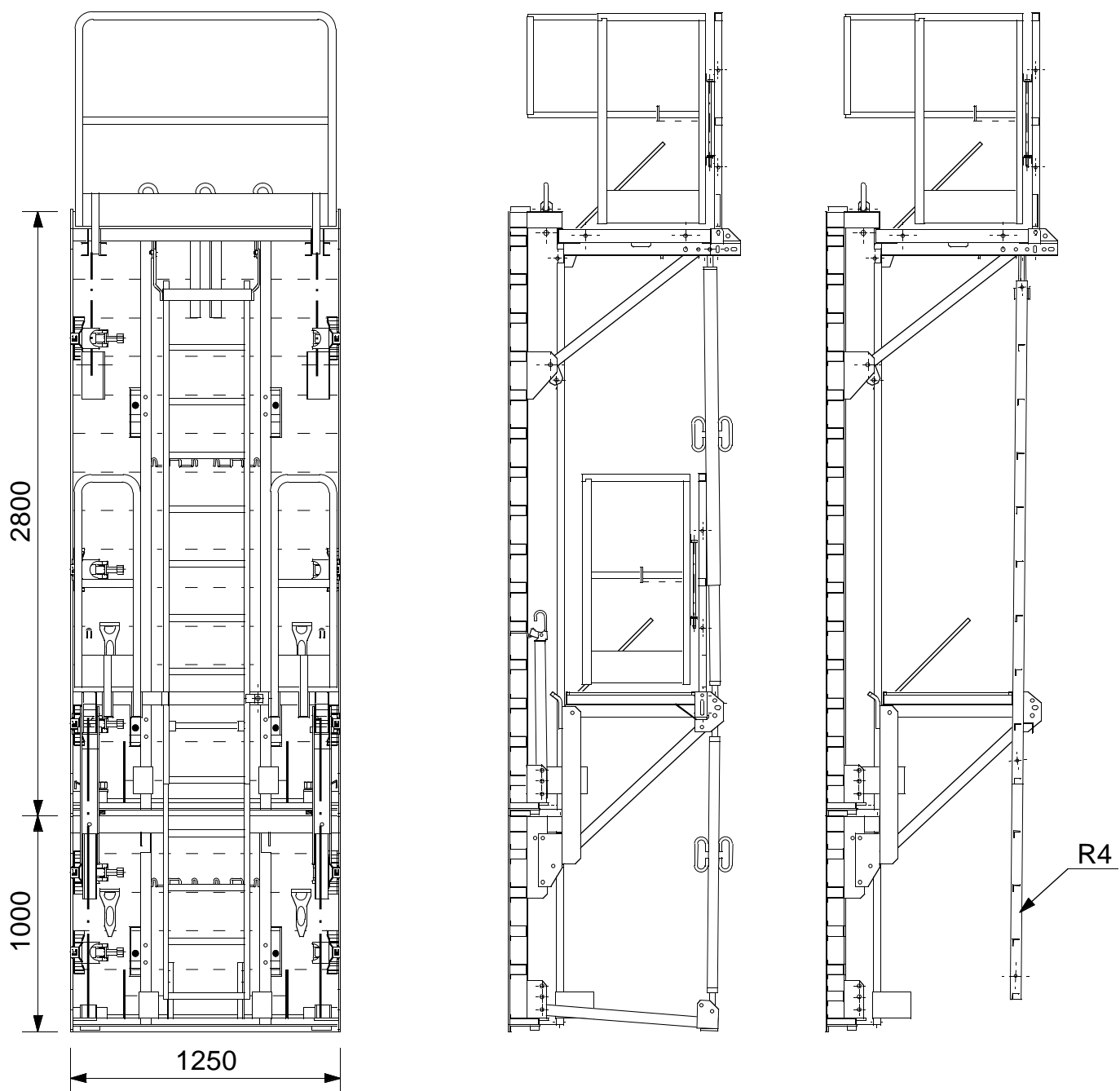
 **Outinord**



Nota : Voir montage de l'échelle latérale page 069 ●

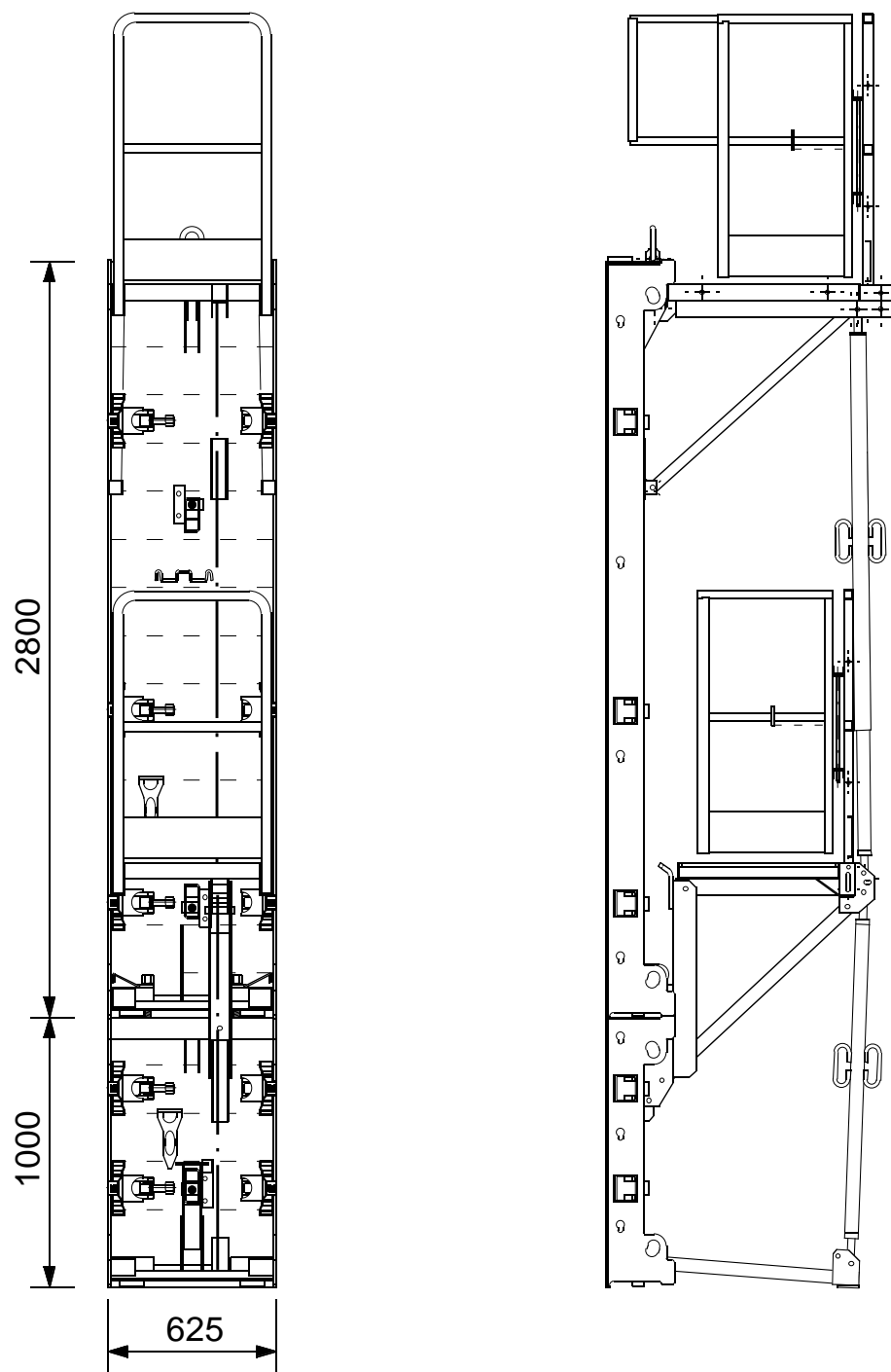
SUPERPOSITION BANCHE 2800 / MINI
BANCHE 1000 X 1250 ACCES PAR L'EXTERIEUR

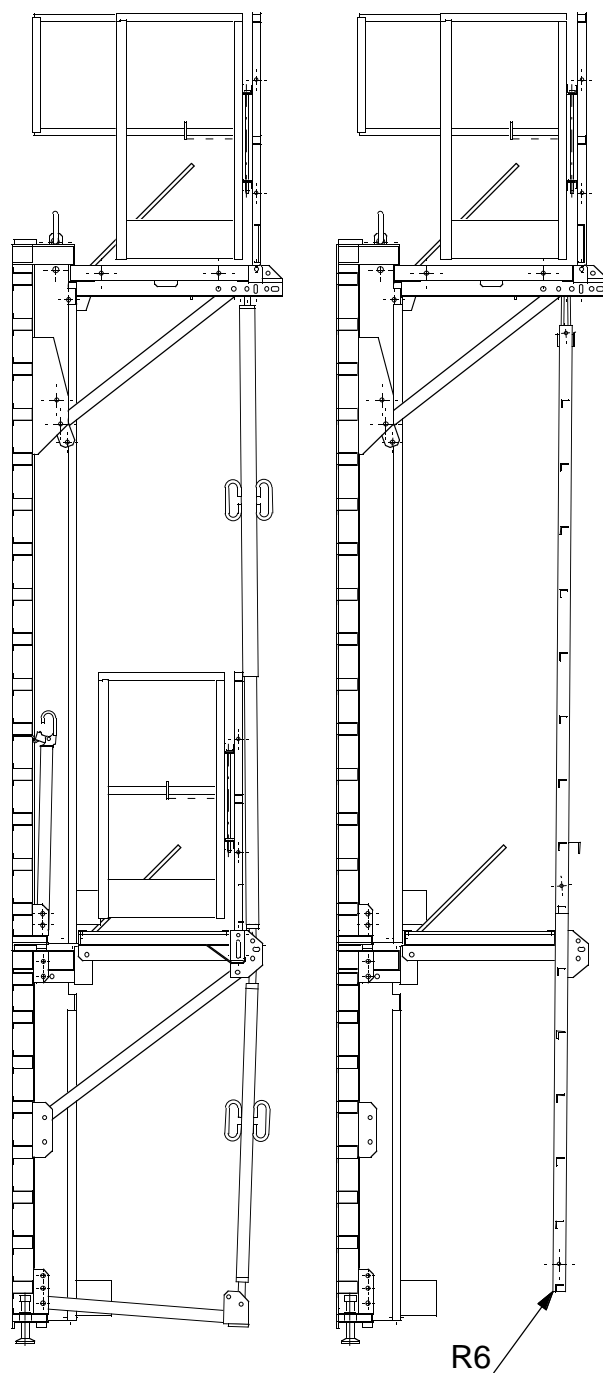
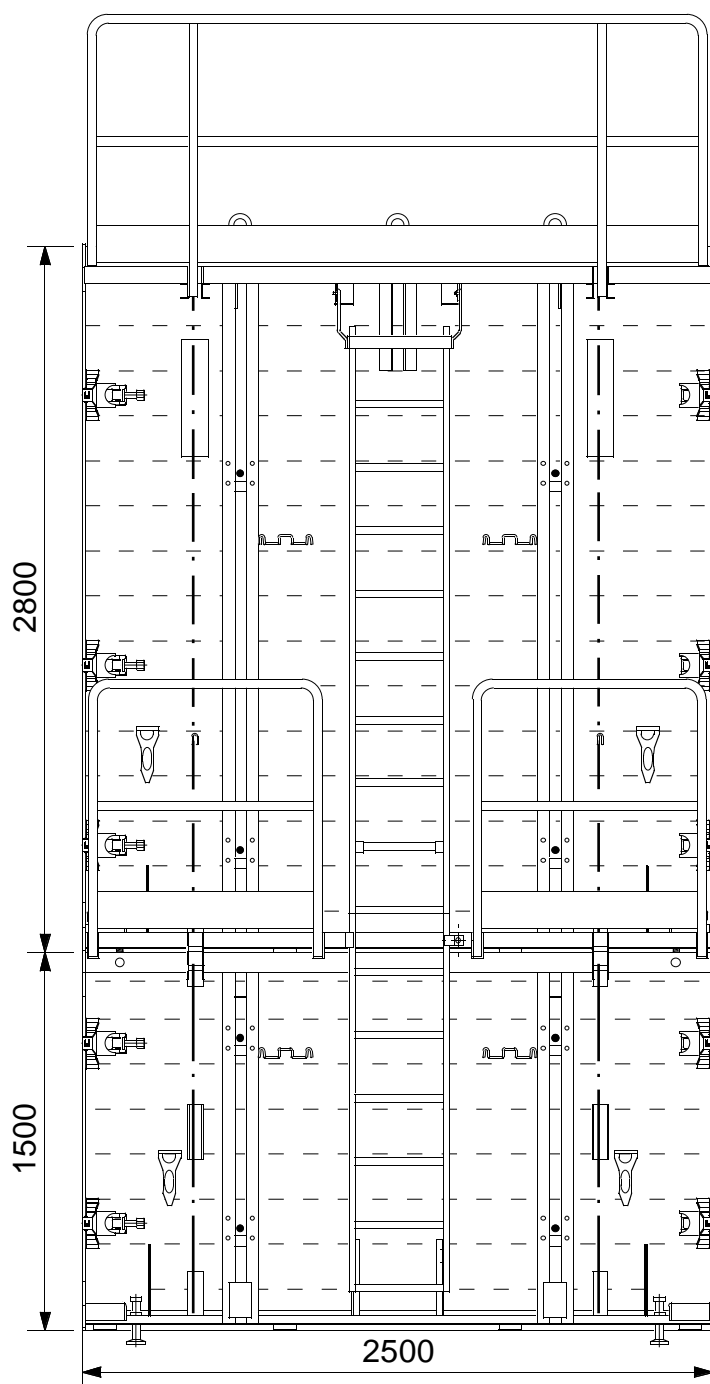
 **Outinord**

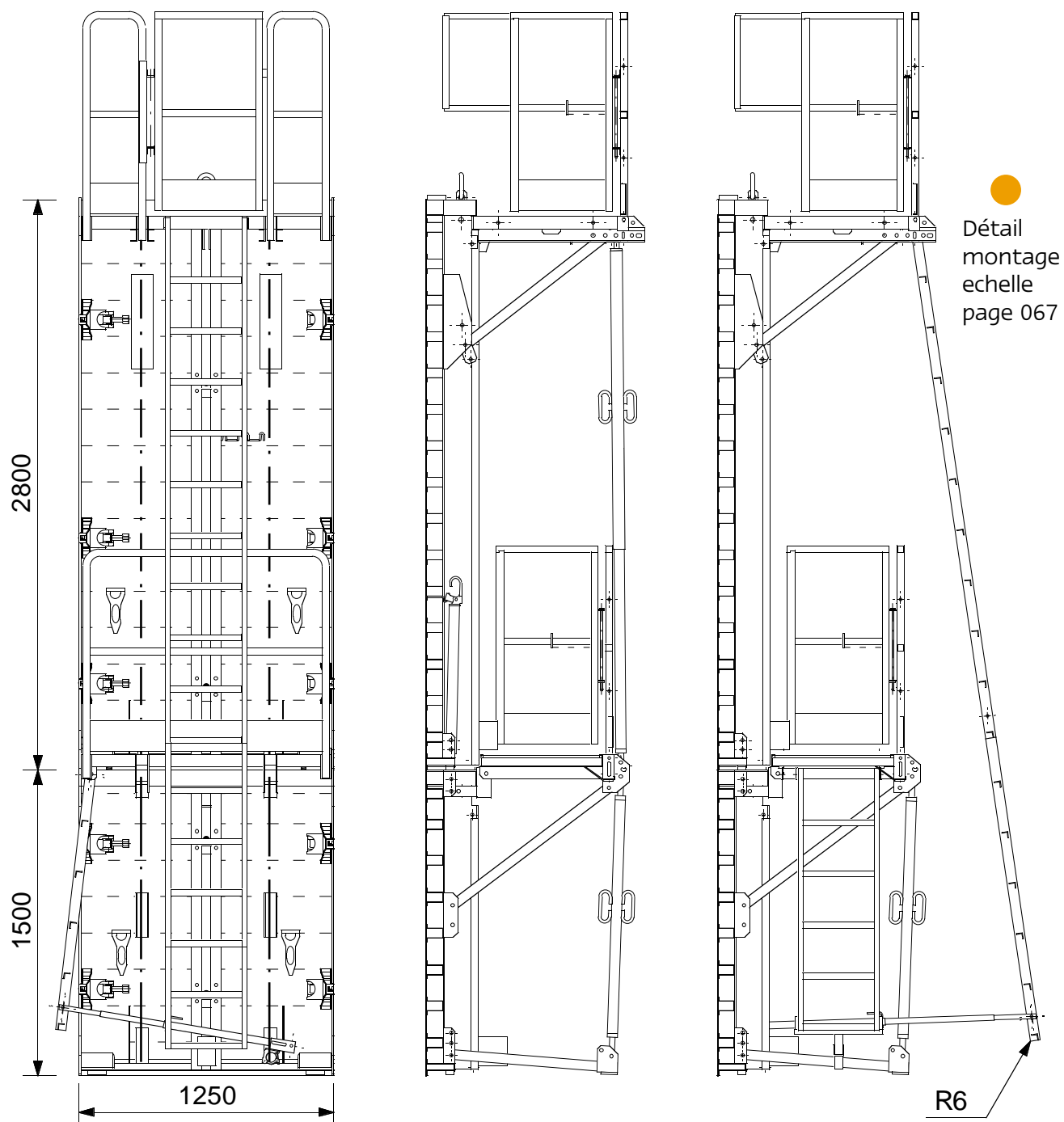


Nota : Voir montage de l'échelle page 064 ●

**SUPERPOSITION BANCHE 2800 - MINI
BANCHE 1000 X 1250 - AVEC DEUX RAN-
GEES D'ENTRETOISES ET ACCES PAR TRAPPE**



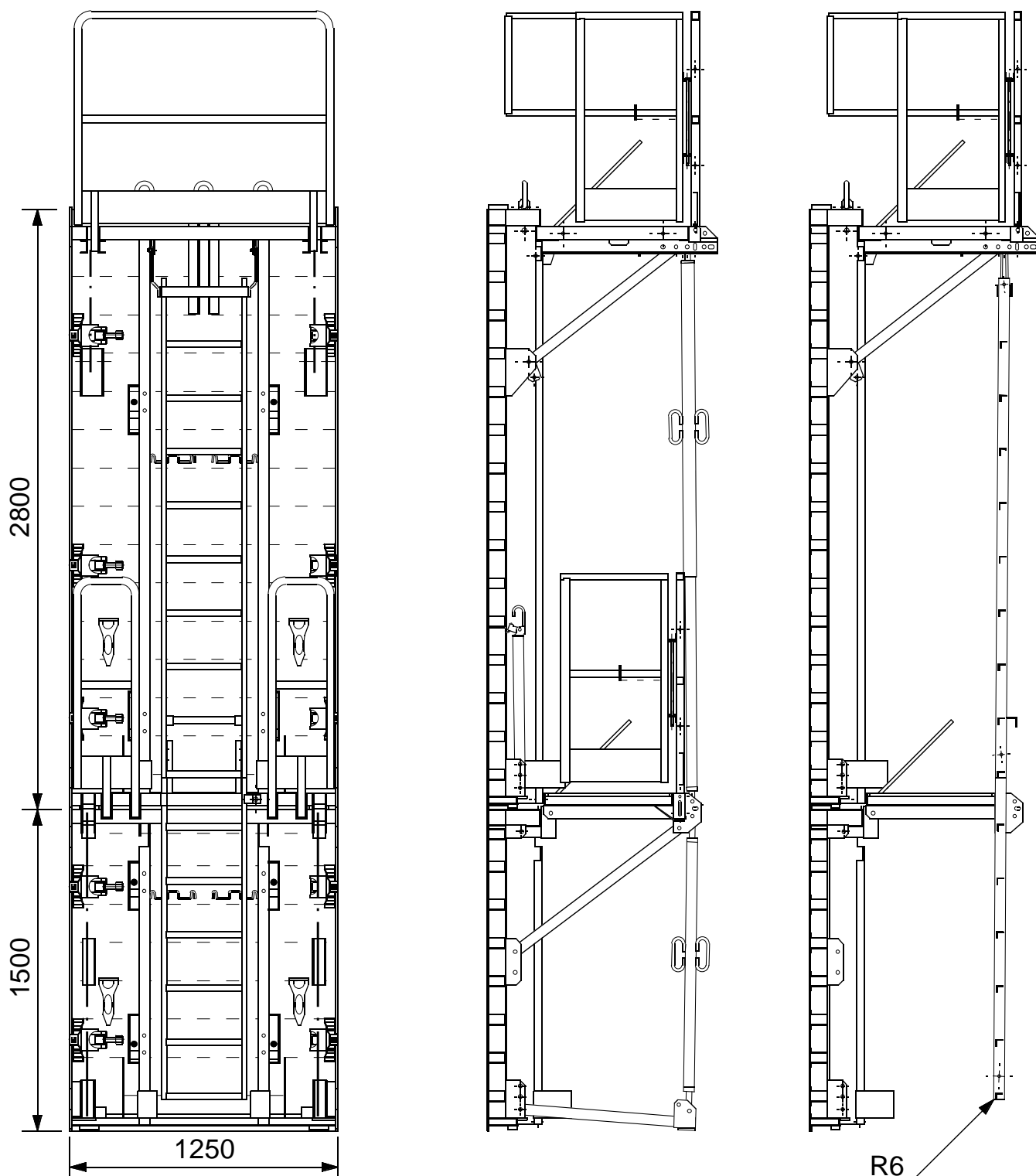




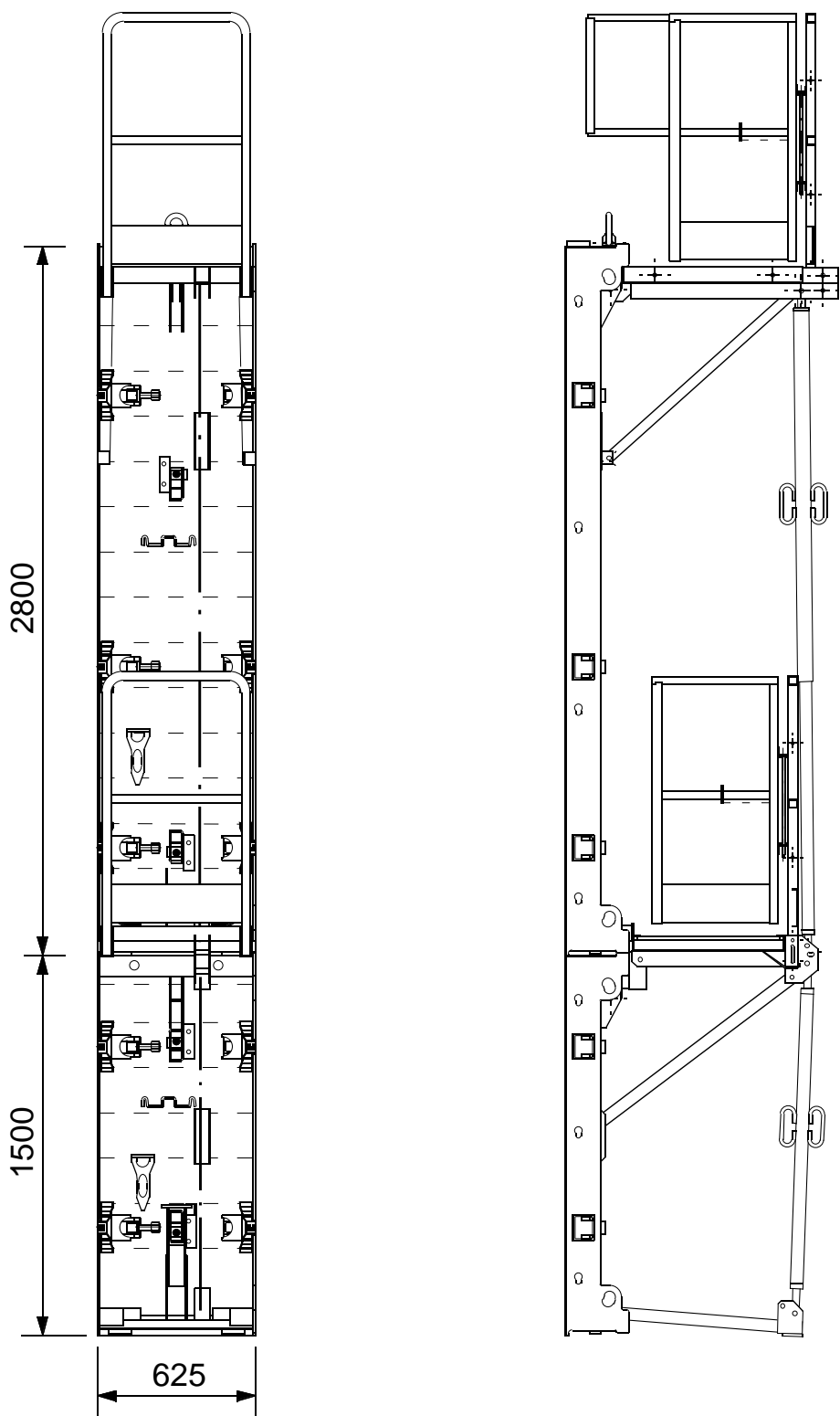
Nota : Voir montage de l'échelle page 069 ●

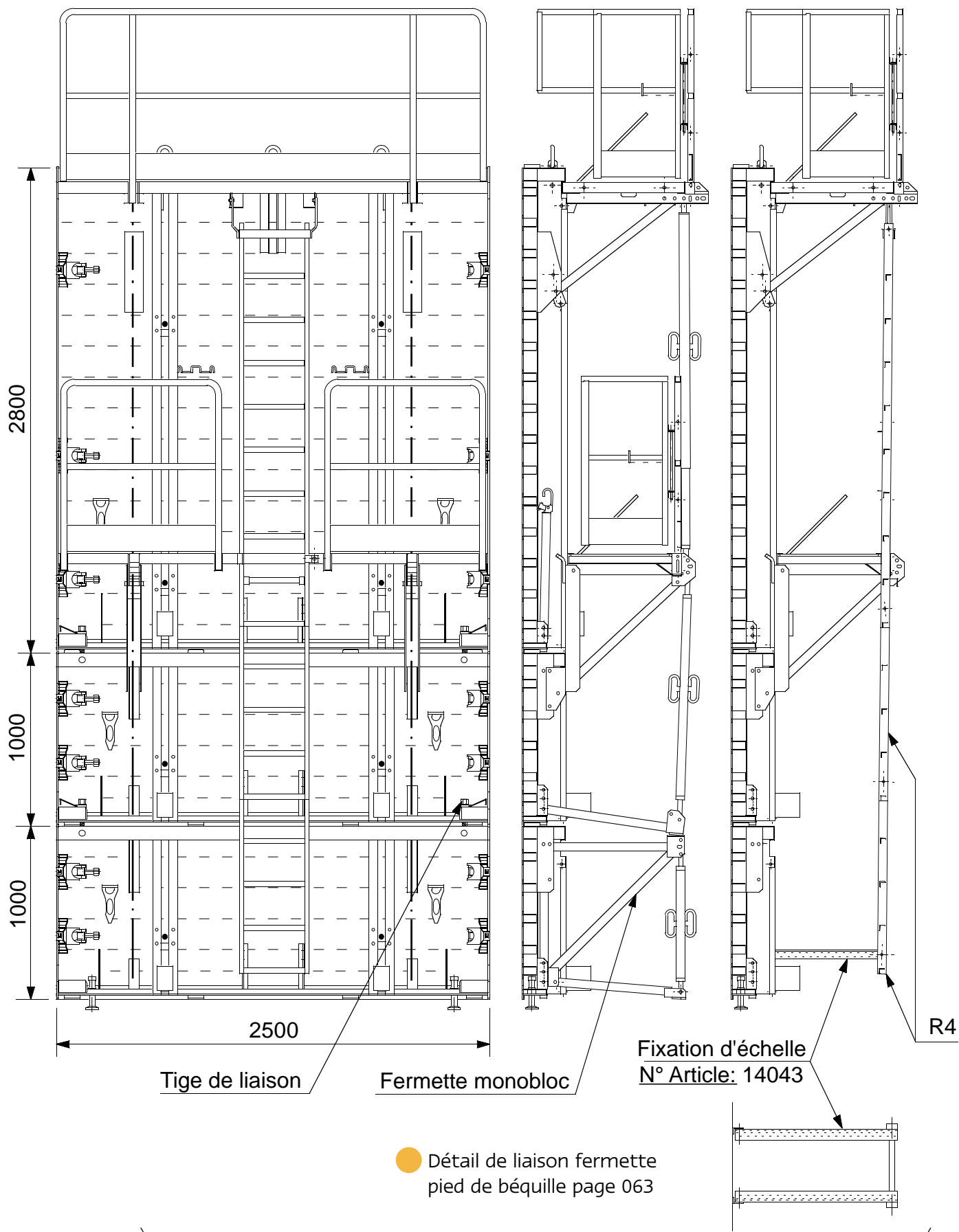
SUPERPOSITION BANCHE 2800 / MINI
BANCHE 1500 X 1250 ACCES PAR L'EXTERIEUR

 **Outinord**

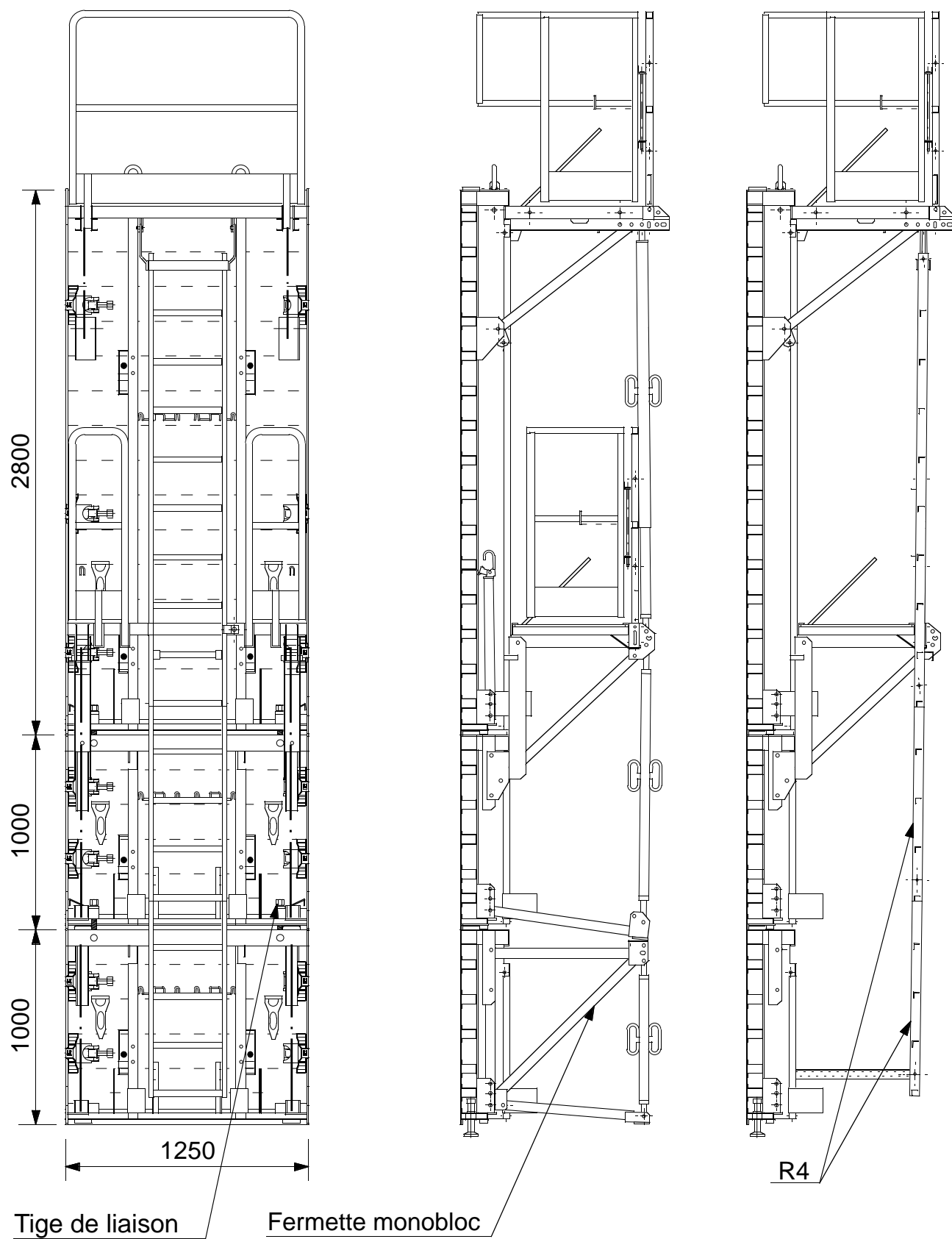


**SUPERPOSITION BANCHE 2800 / MINI
BANCHE 1500 X 1250 - AVEC DEUX RAN-
GEES D'ENTRETOISES ACCES PAR TRAPPE**





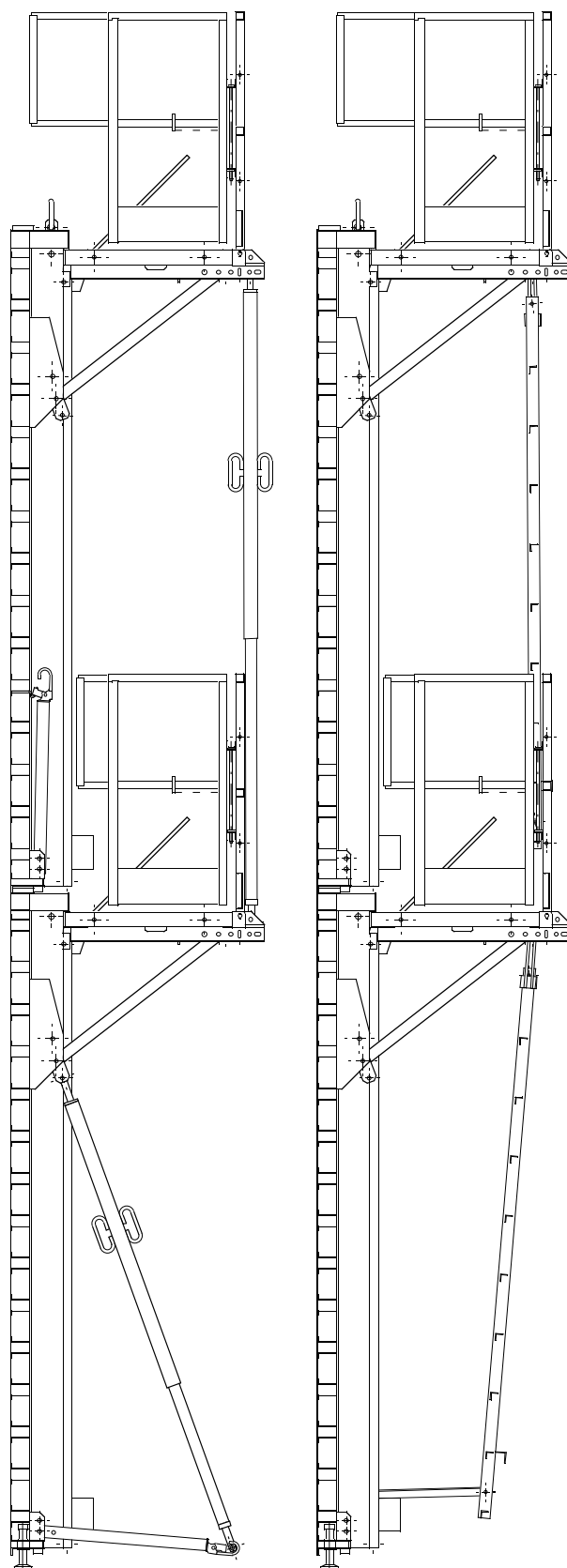
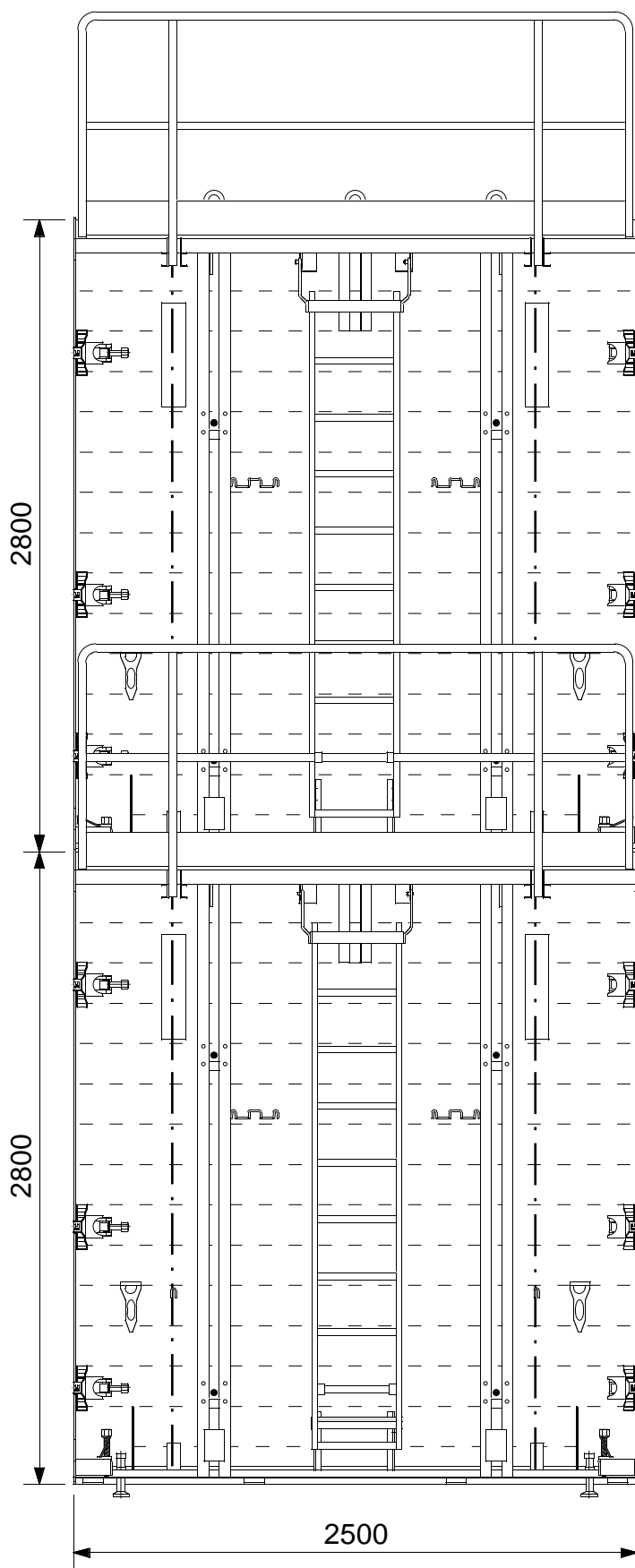
Pièces à prévoir



Pièces à prévoir

**SUPERPOSITION BANCHE 2800 X 1250 / DEUX
MINI BANCHES 1000 X 1250 ACCES PAR TRAPPE**

 **Outinord**



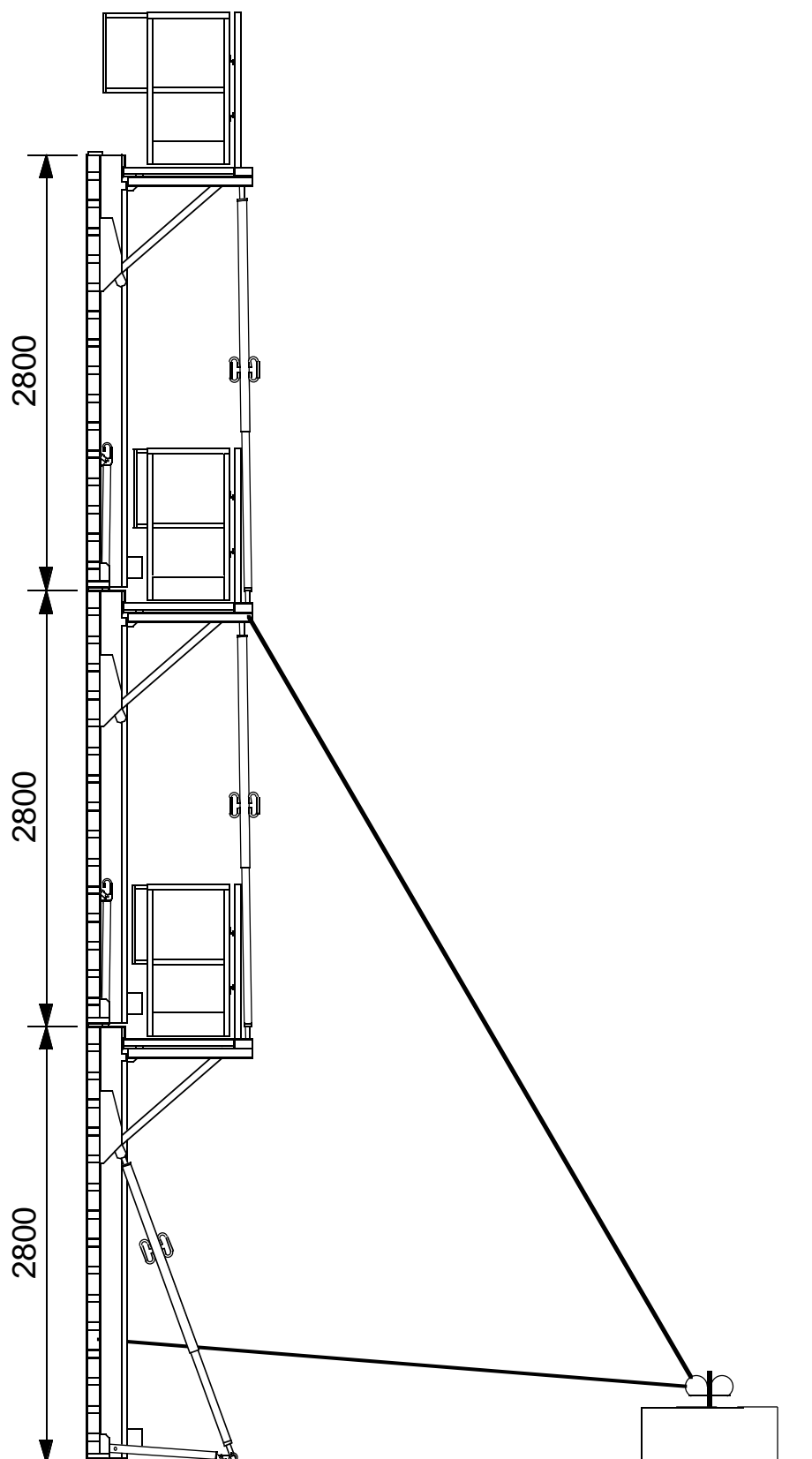
● Liaison en superposition page 061

● Détail fixation béquille télescopique page 072

● Liaison échelle garde-corps page 064

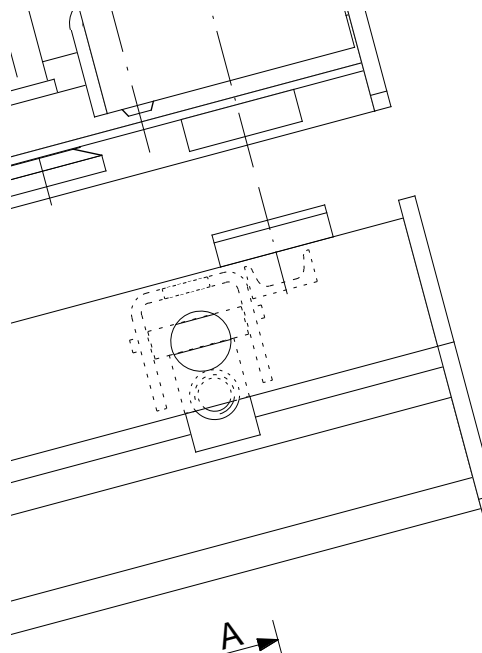
SUPERPOSITION DEUX / BANCHES 2800
 AVEC BEQUILLE VERTICALE

 **Outinord**



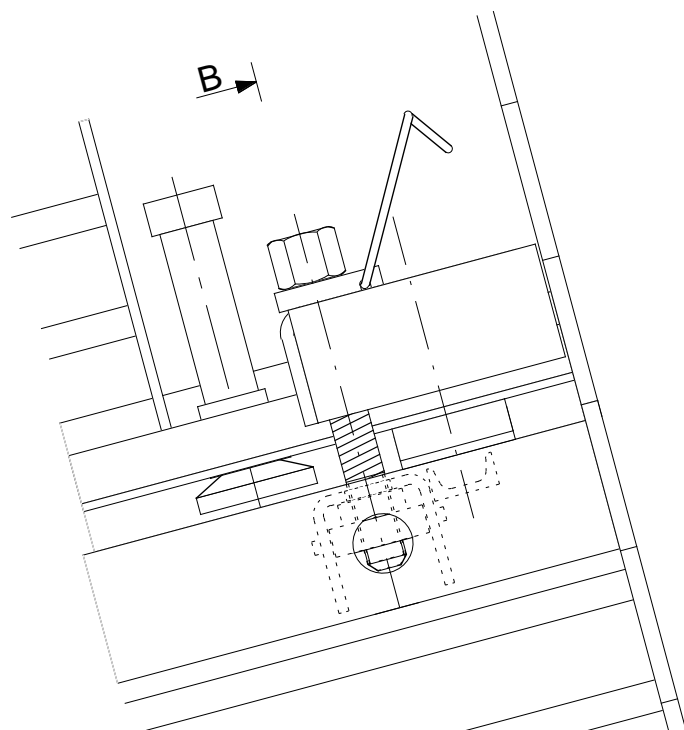
Pour toutes les configurations de superposition supérieure à 3 banches se référer au document technique " **SUPERPOSITION GRANDE HAUTEUR - DT-SGH** " concernant la mise en oeuvre, le relevage, la stabilité et le levage.

DETAIL SUR ACCESSOIRES STANDARDS

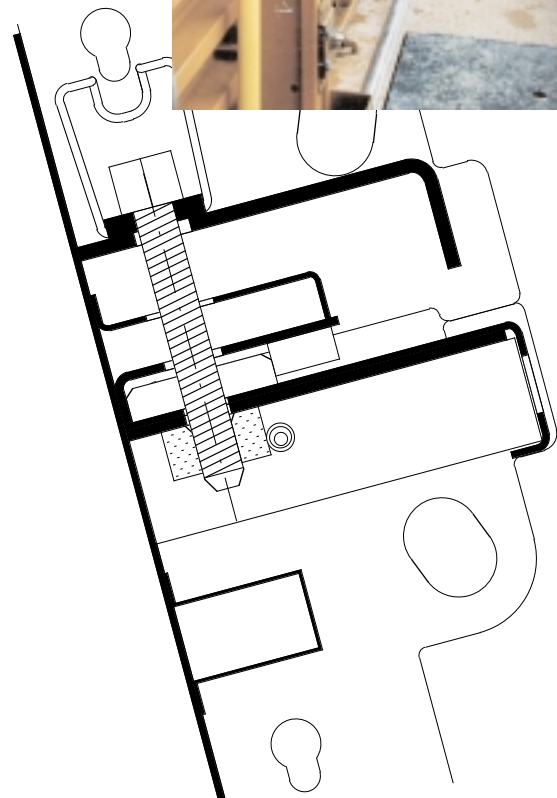


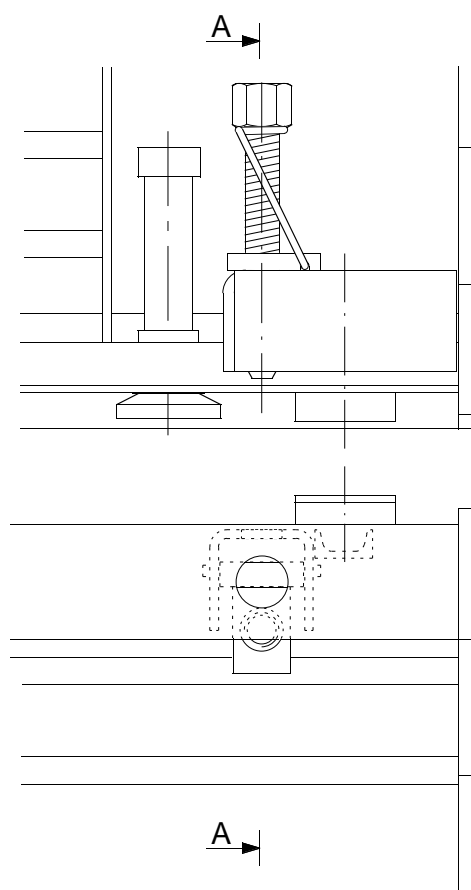
A →

IMPORTANT:

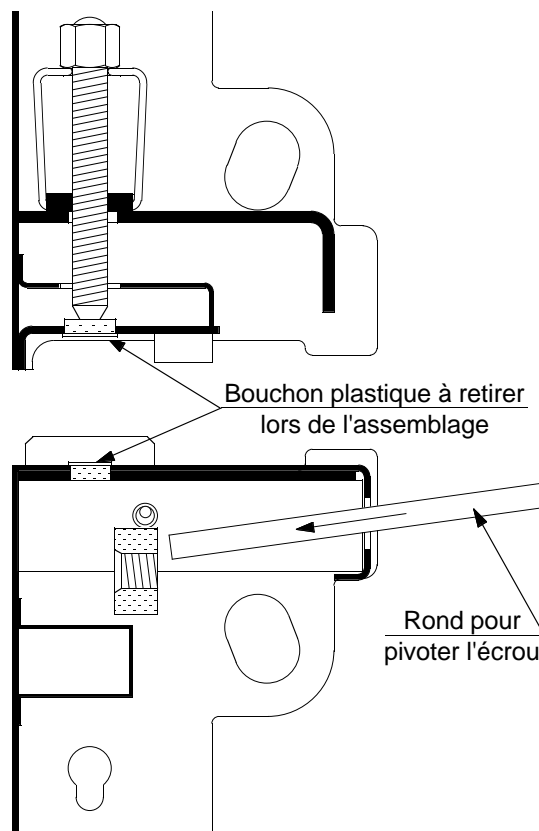


B →

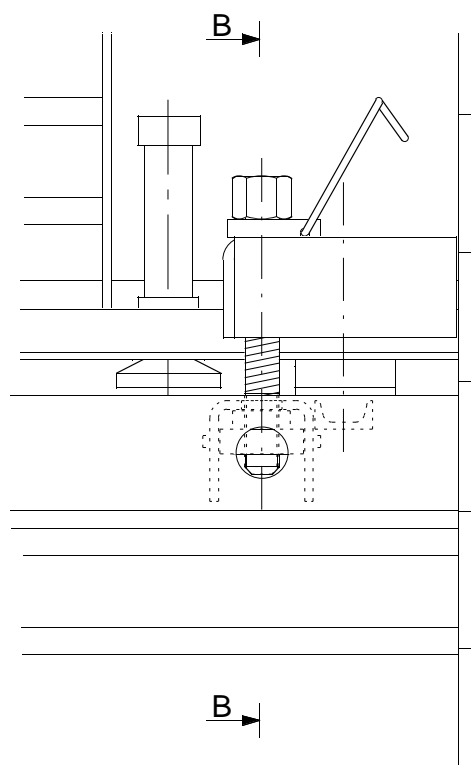




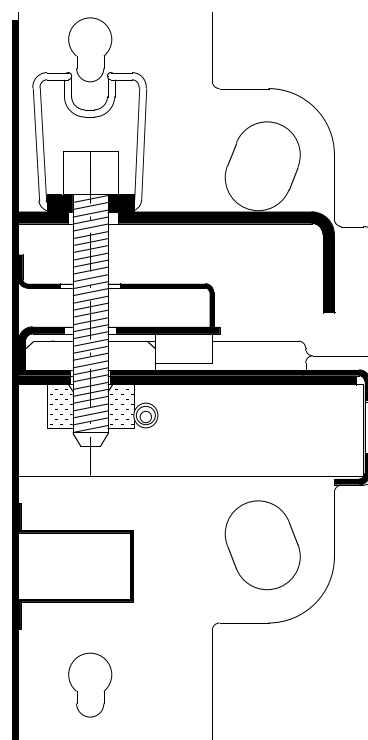
Coupe AA



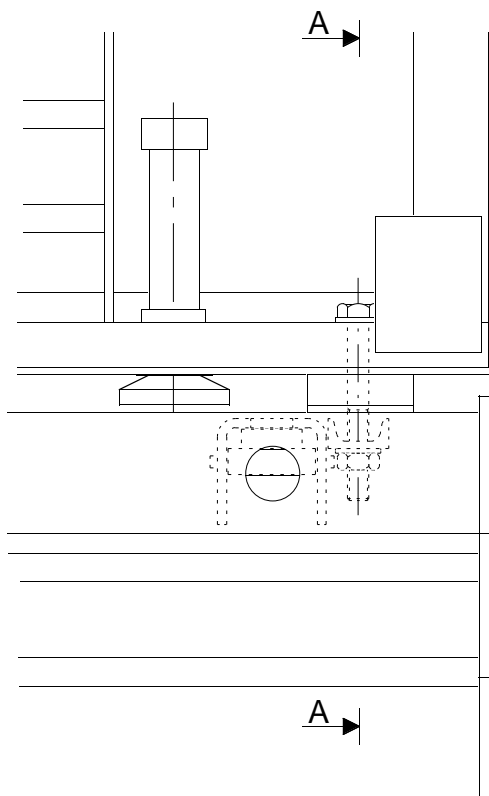
IMPORTANT: Pour le stockage il faut relever la tige et la mettre en place sur le support.



Coupe BB

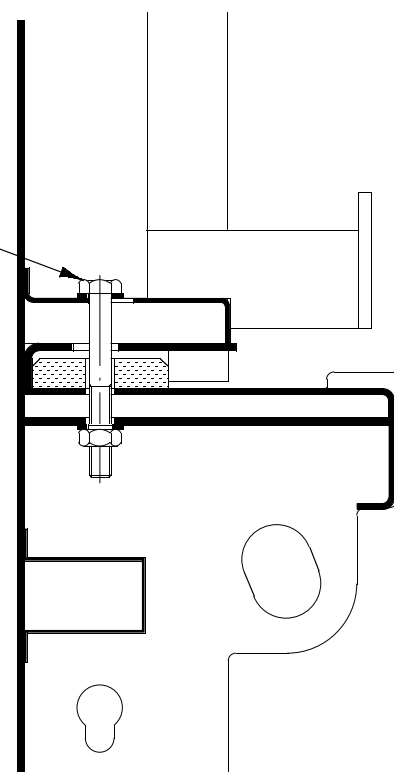


Banche sans butée / sous-hausse avec butée

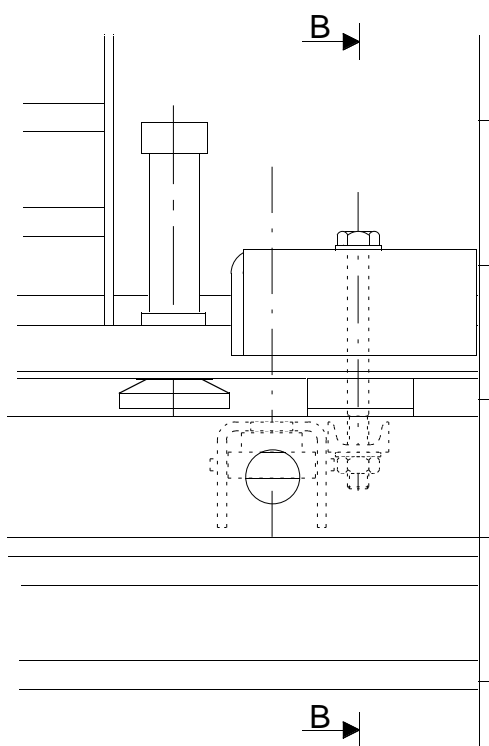


Boulon H14/130/60
+ 2 rondelles

Coupe AA

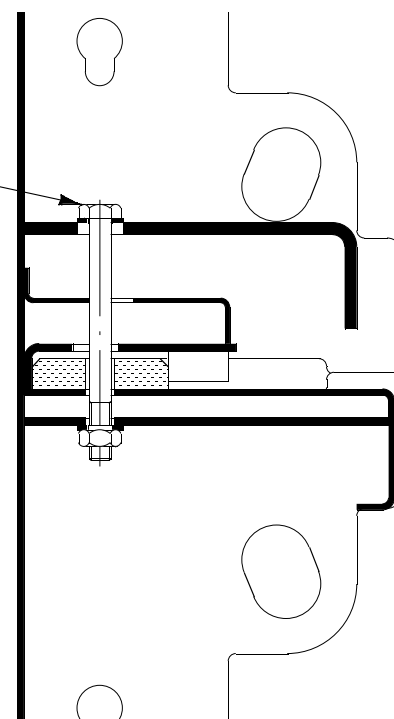


Sous-hausse avec butée sans tige de liaison / sous-hausse avec butée



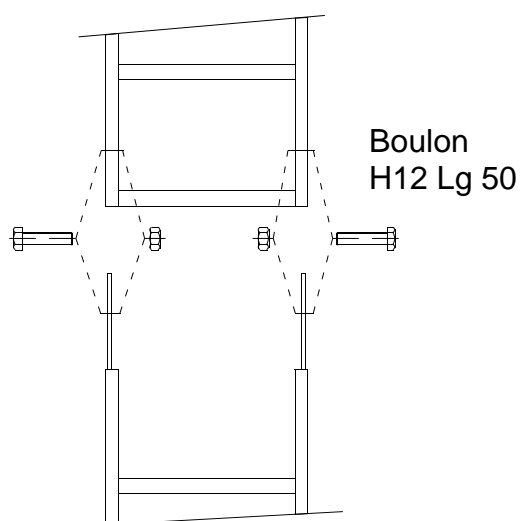
Boulon H14/160/38
+ 2 rondelles
aux extrémités
Boulon H14/130/60
+ 2 rondelles
au milieu

Coupe BB

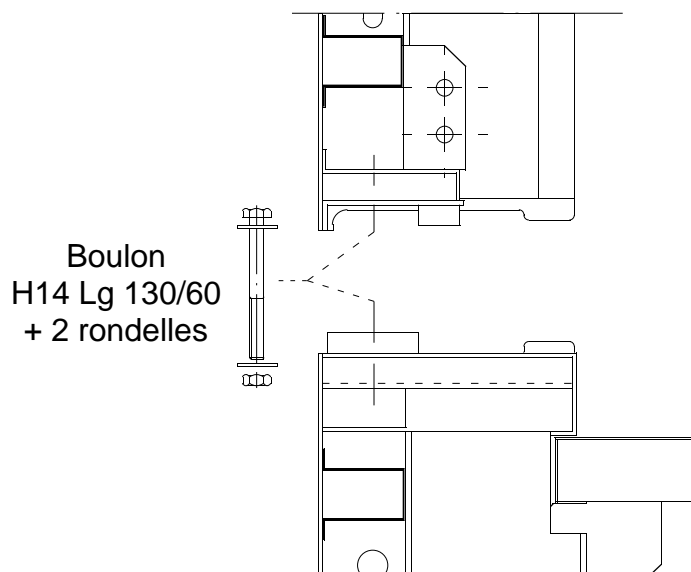


Remarque : Lors de la superposition de banche en grande hauteur, il y a lieu de remplacer les rondelles fournies avec les boulons H14 par des plats 50x50x5. (Voir PI 2 du document technique "Superposition Grande Hauteur" DT - SGH)

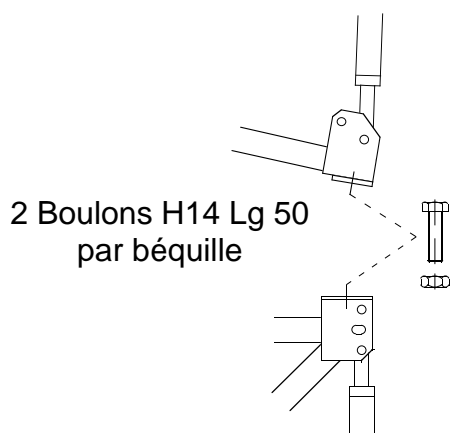
Fixation échelle - rallonge
d' échelle



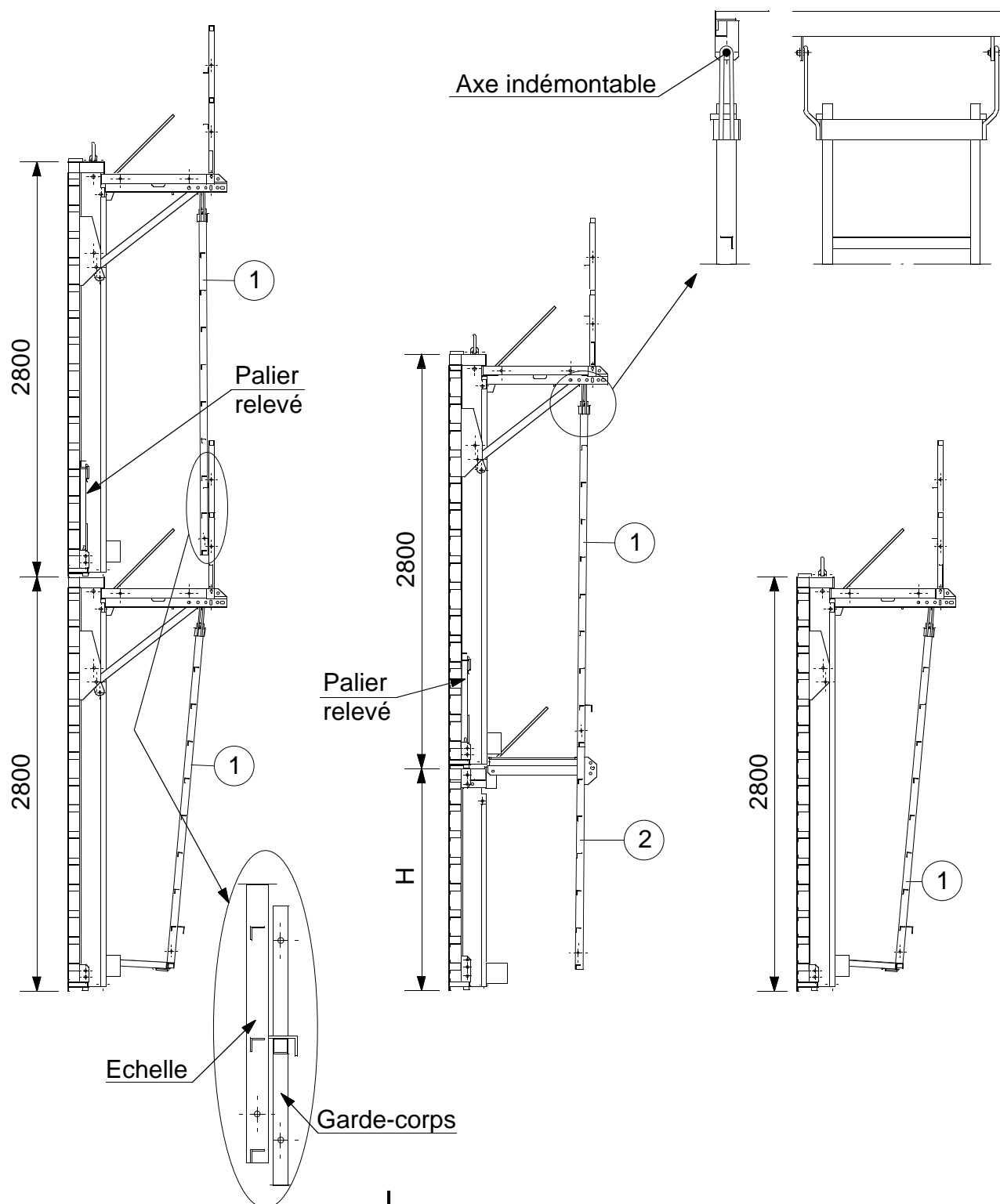
Fixation en superposition
de deux panneaux sans tige de liaison
par boulon H14 (Type T2)



Fixation béquille+pied de
béquille sur fermette monobloc

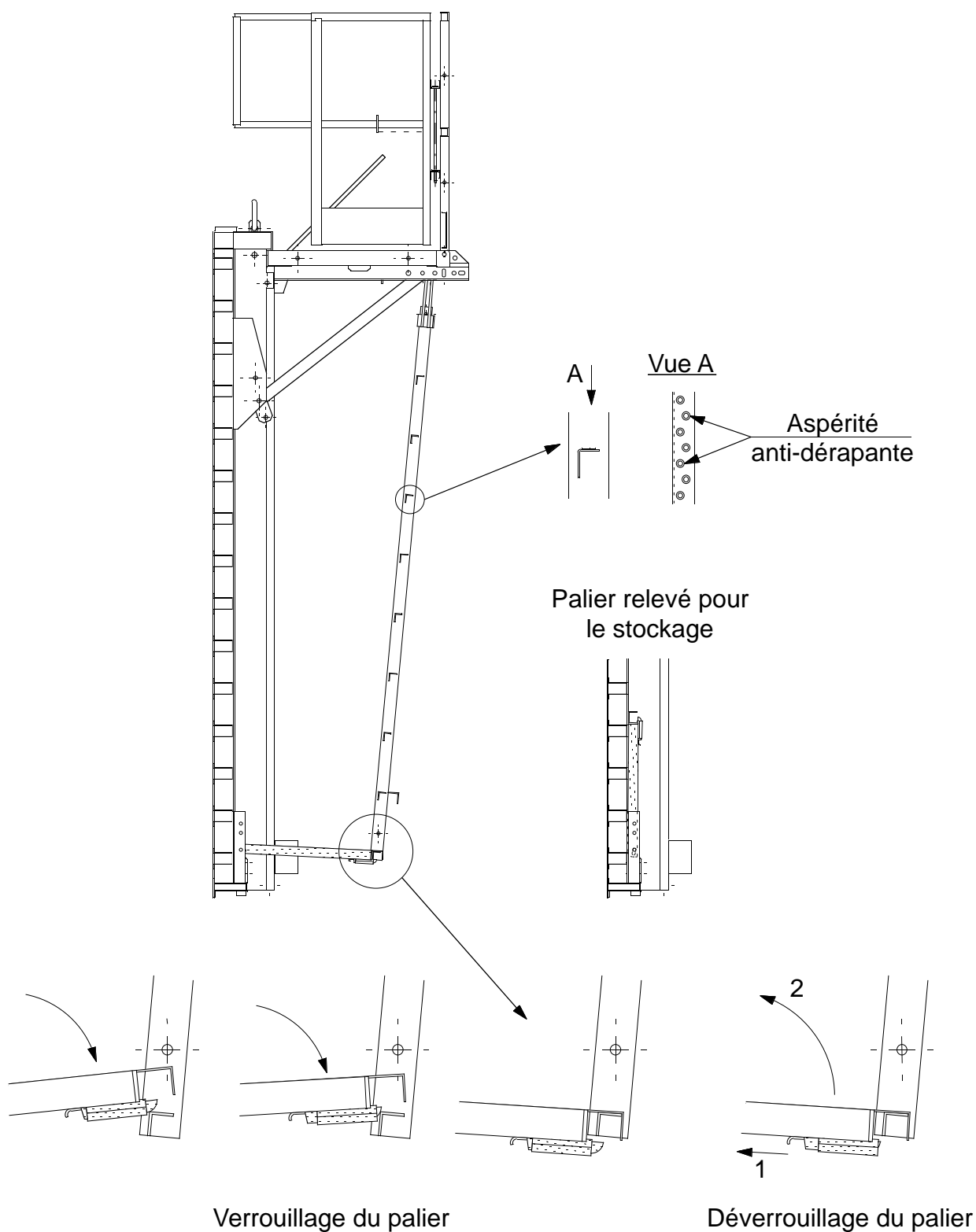


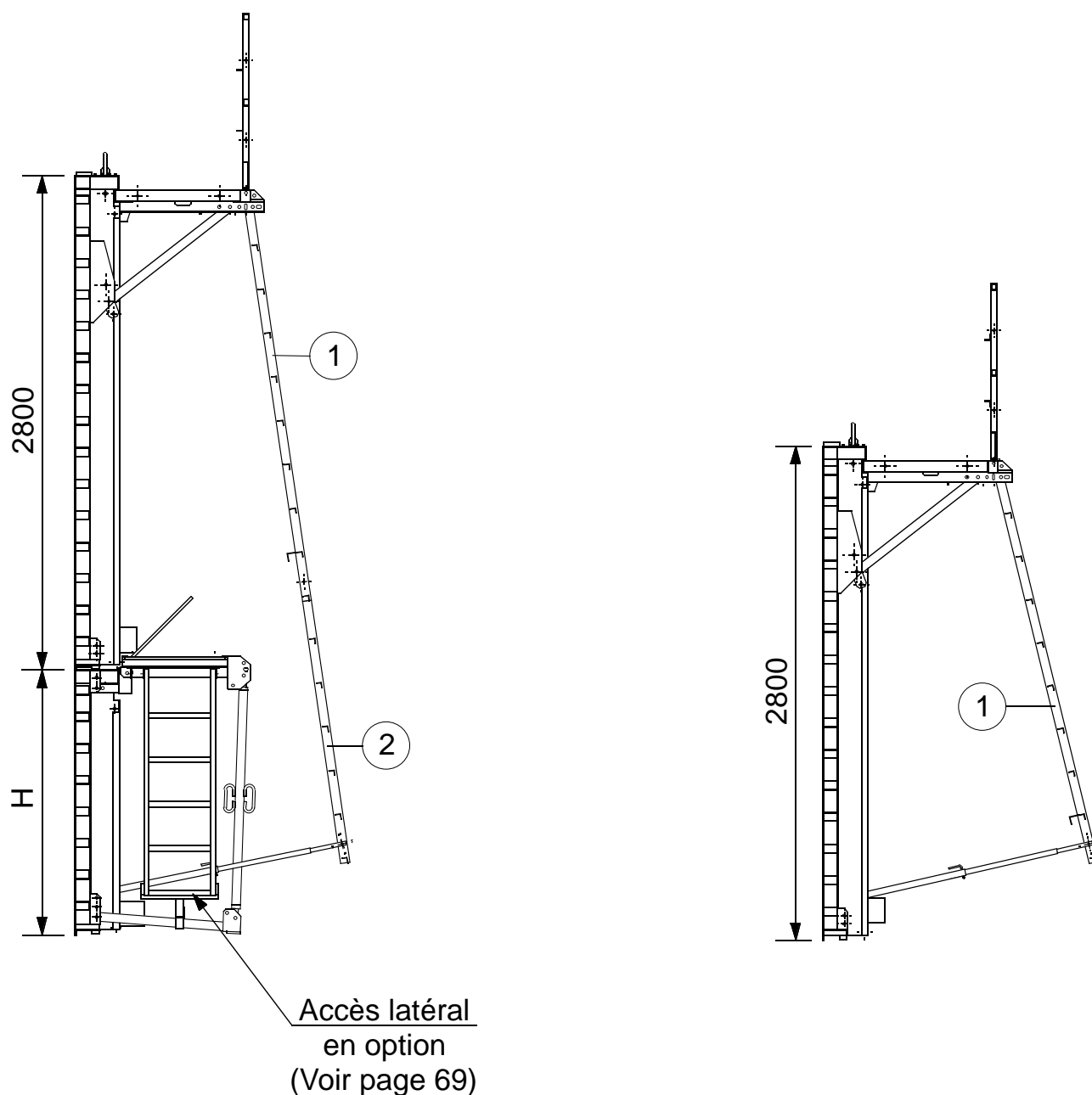
Longueur du panneau	Nombre de boulons H14 Lg 130/60
2500	4
1250	2
625	2



Repère	Désignation	H		
		2800	1000	1500
1	Echelle + Coulisse	E9		
	Longueur	2333		
2	Rallonge d'échelle		R4	R6
	Longueur		999	1501
	N°Article	10983	11434	11433

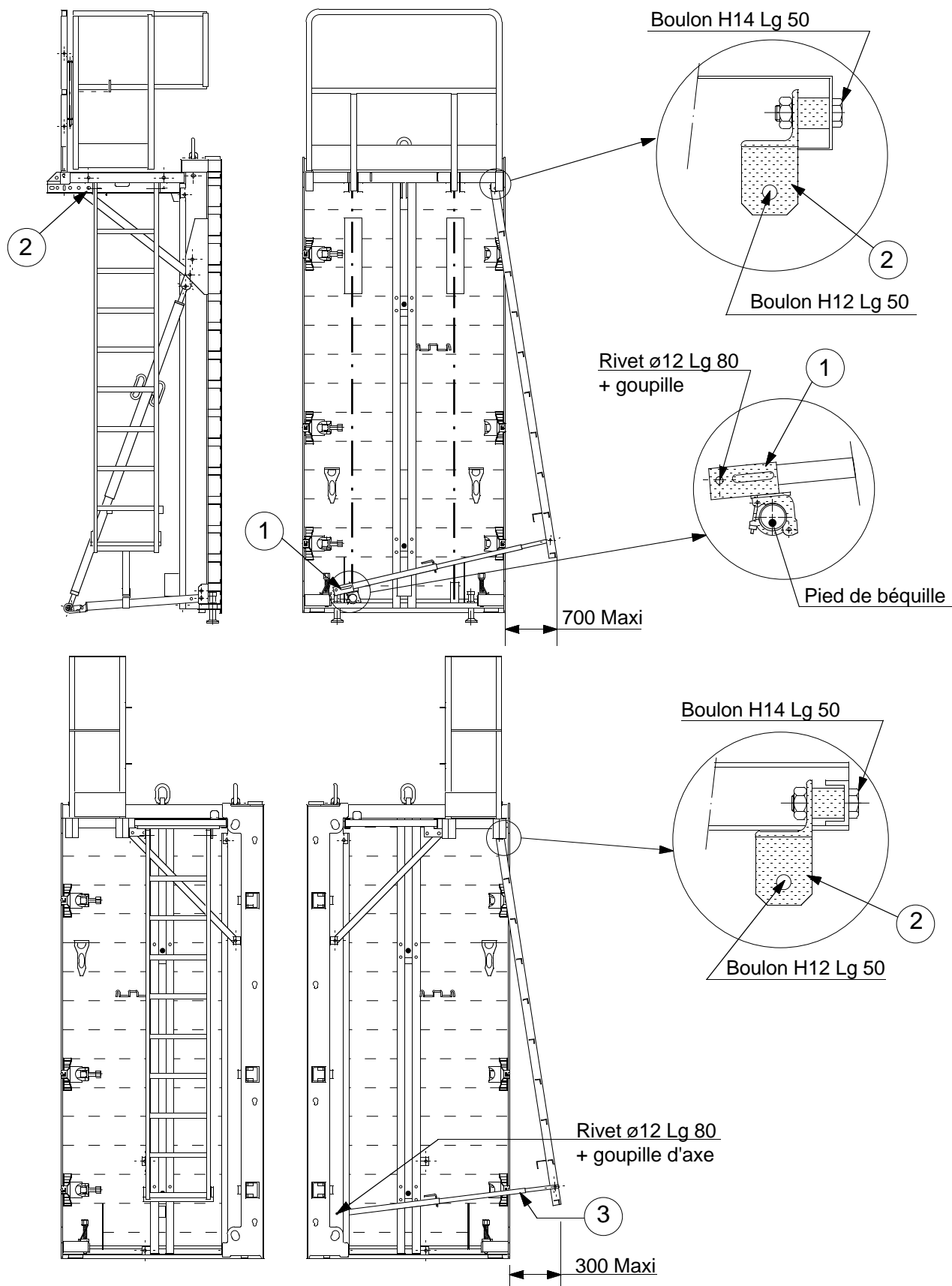
TABLEAU DES ECHELLES COLISABLES
 POUR UN ACCES PAR TRAPPE SELON LA HAUTEUR





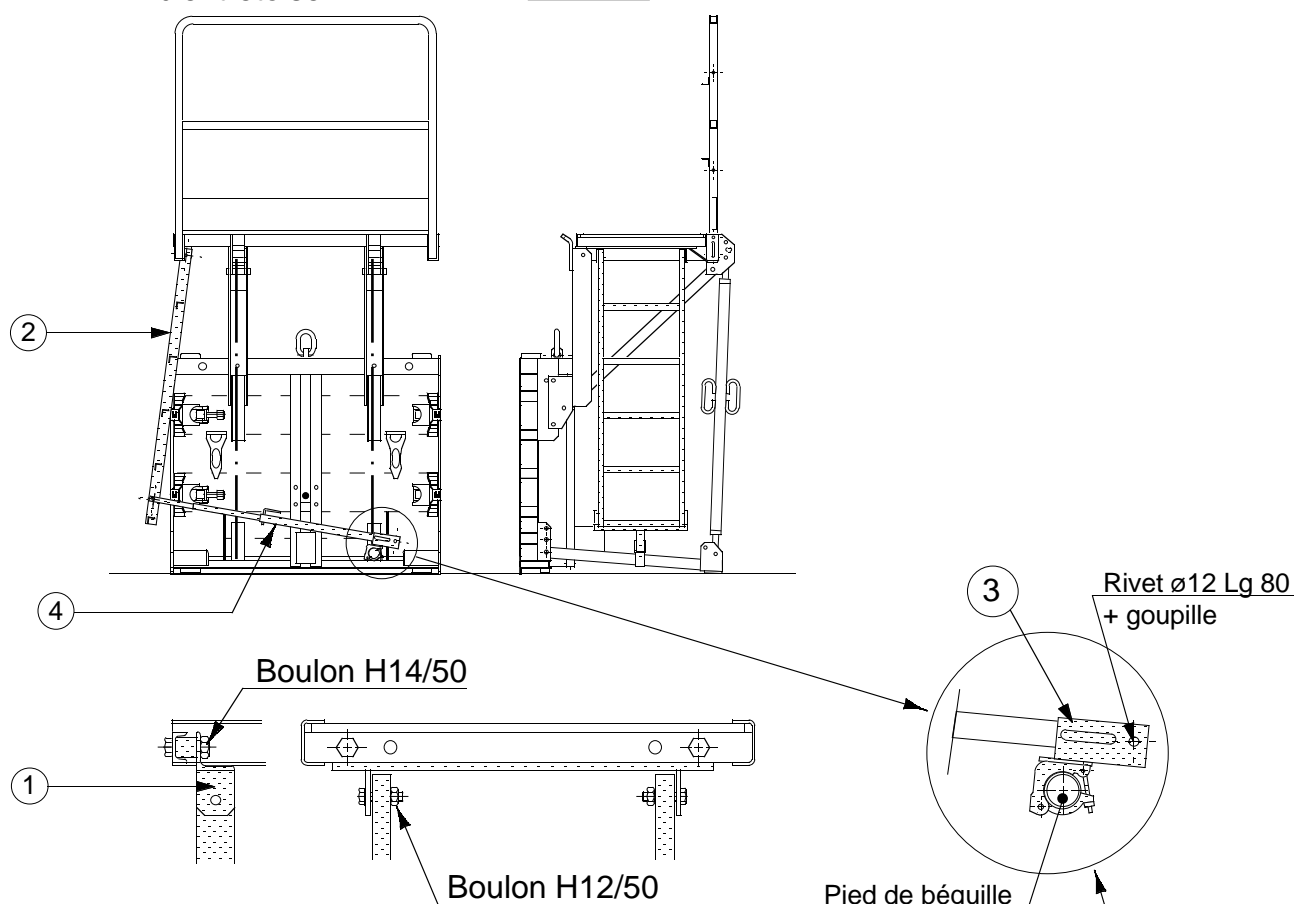
Repère	Désignation	H		
		2800	1000	1500
1	Echelle + Coulisse	E9		
	Longueur	2333		
2	Rallonge d'échelle		R4	R6
	Longueur		999	1501
	N°Article	10983	11434	11433

TABLEAU DES ECHELLES BOULONNEES
 POUR UN ACCES PAR L'EXTERIEUR SELON LA
 HAUTEUR (BANCHE DE 1250)

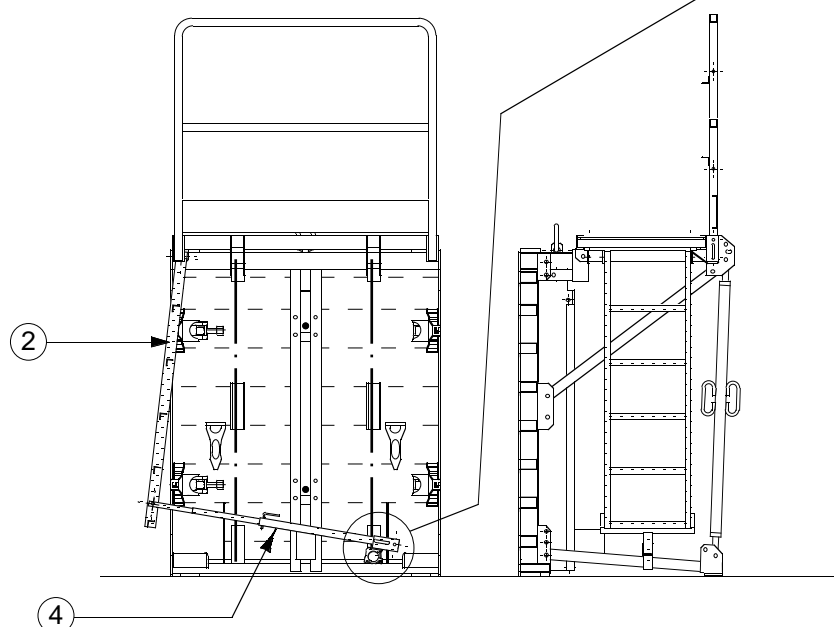


Rp	Qt	Désignation	N° Art.	Rp	Qt	Désignation	N° Art.
1	1	Support de fourche d' échelle latérale	6948	3	1	Support d' échelle latérale	39960
2	1	Support d' échelle latérale	39960	4	1	Fourche d' échelle complète sans articulation	8930

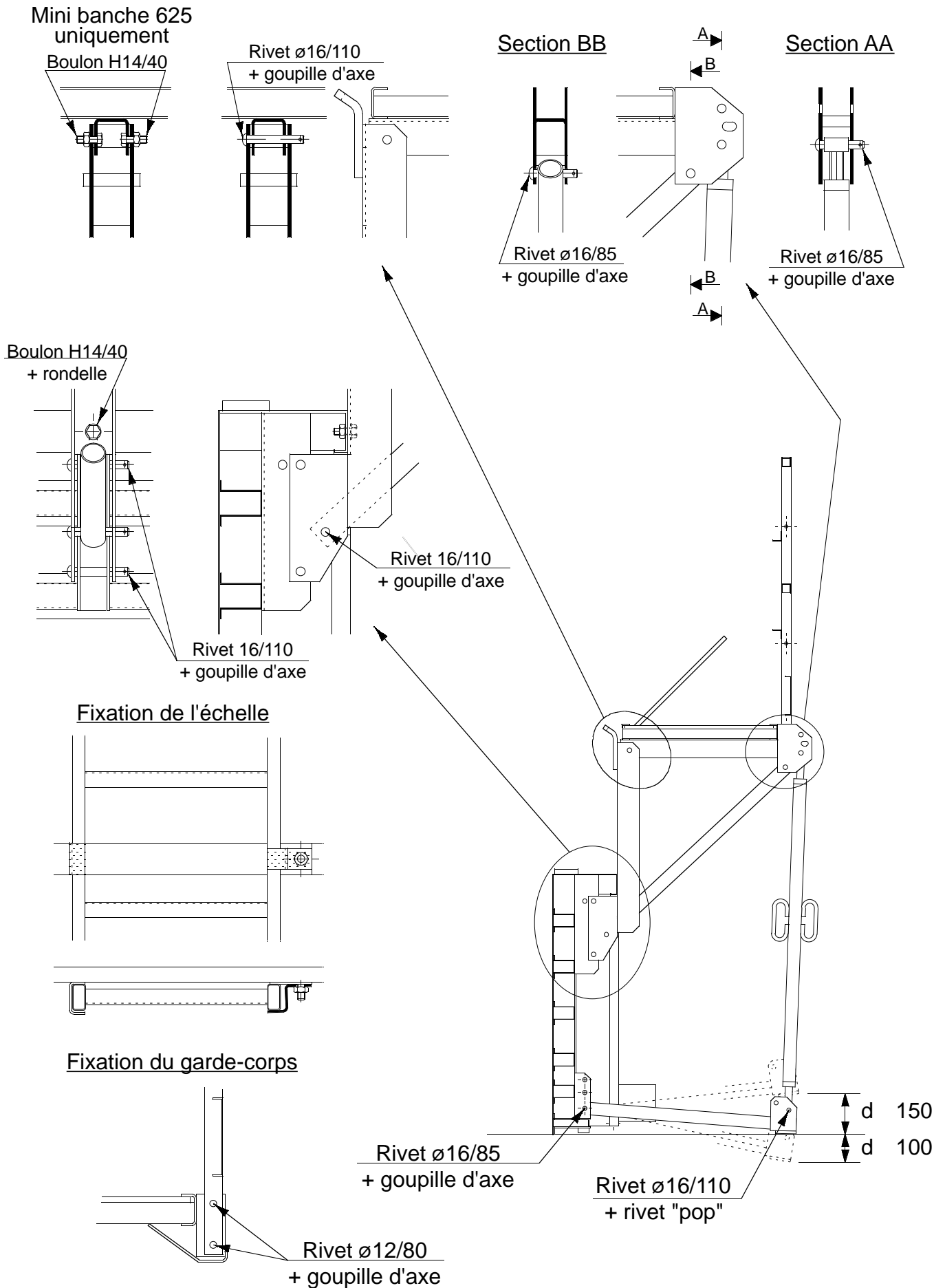
Accès latéral sur mini-banche de 1250 à 1 ligne d'entretoise **OPTION**

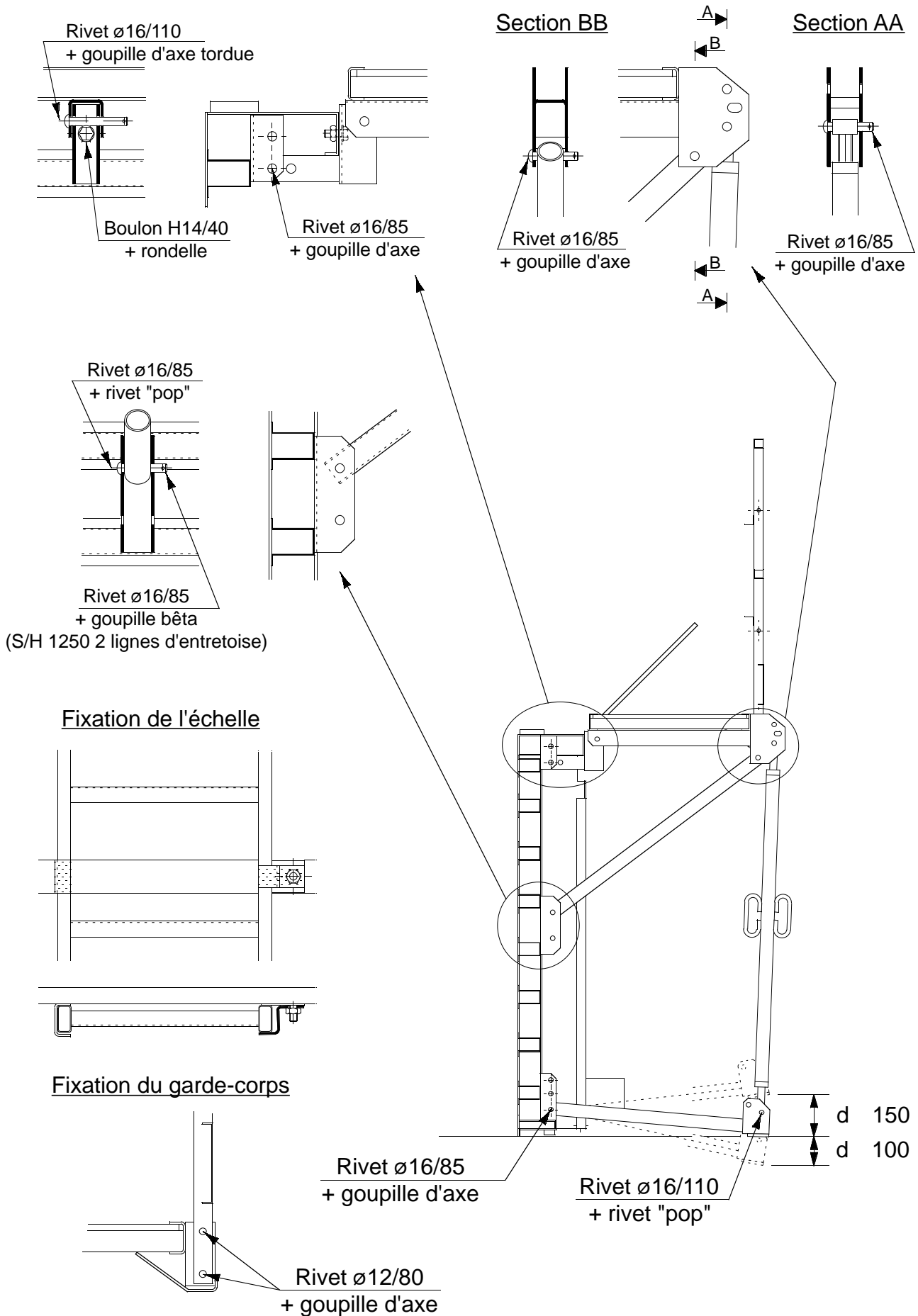


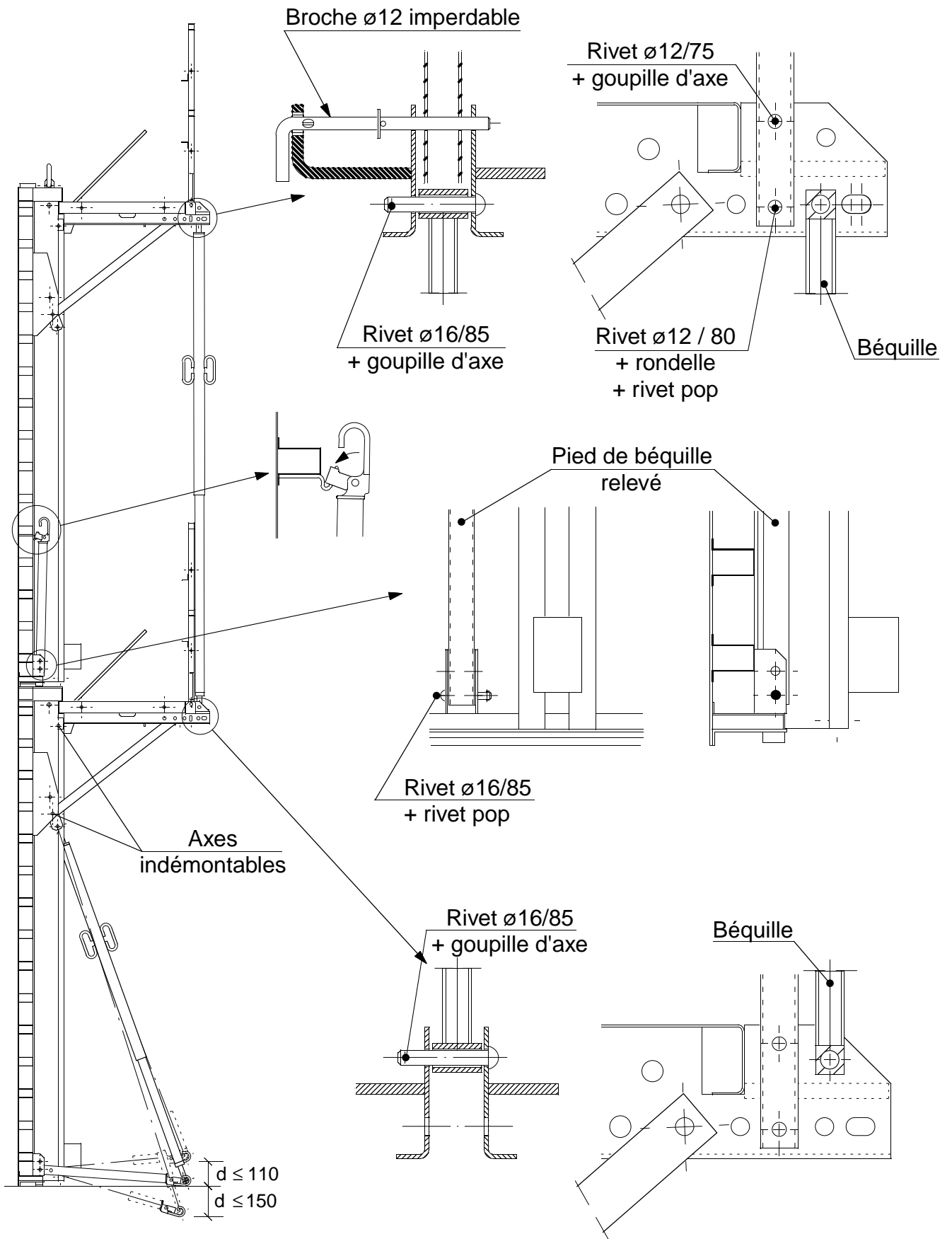
Accès latéral sur mini-banche de 1250 à 1 ligne d'entretoise **OPTION**

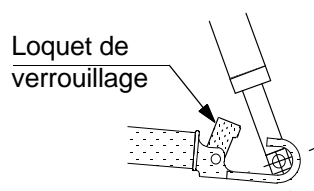
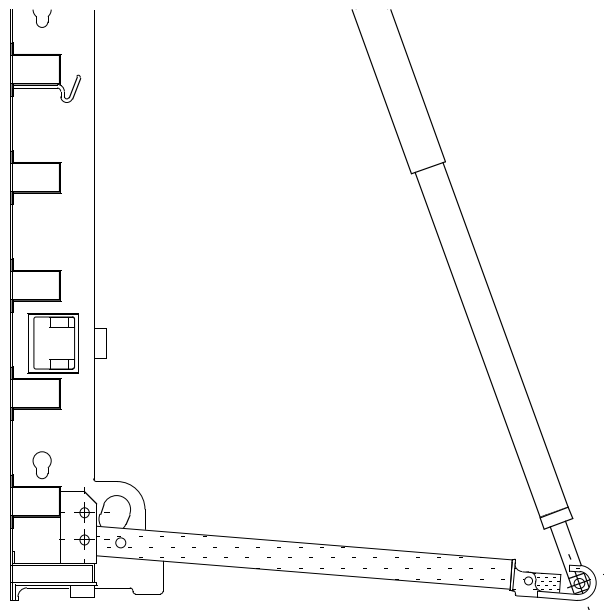
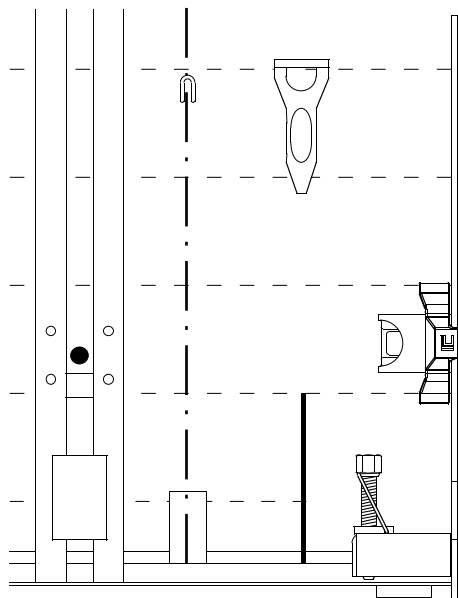


Rp	Qt	Désignation	N° Art.	Rp	Qt	Désignation	N° Art.
1	1	Support de fourche d'échelle latérale	6948	3	1	Support d'échelle latérale	39960
2	1	Echelle E5 accès latéral B8000	14081	4	1	Fourche d'échelle complète sans articulation	8930

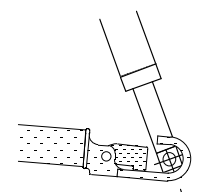




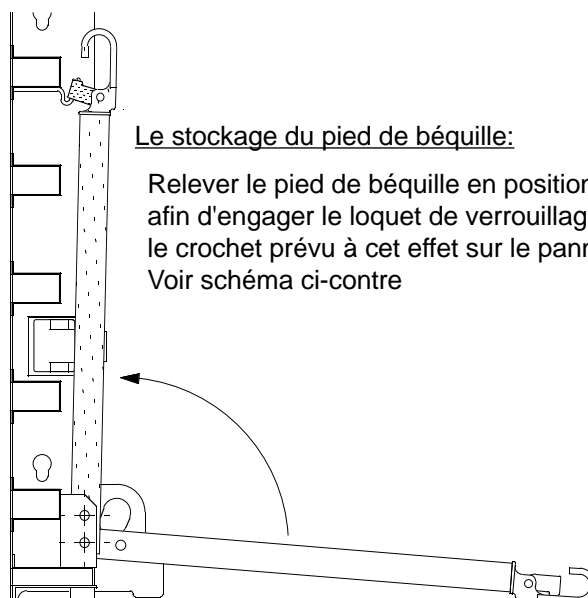
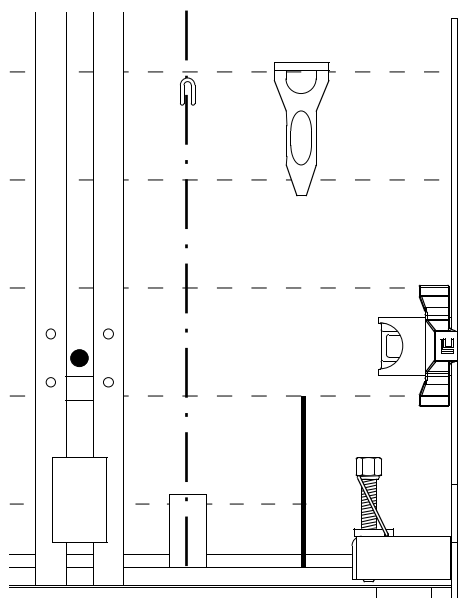




Loquet en position déverrouillé **uniquement** lors de l'accouplement ou du désaccouplement de la béquille et du pied de béquille.

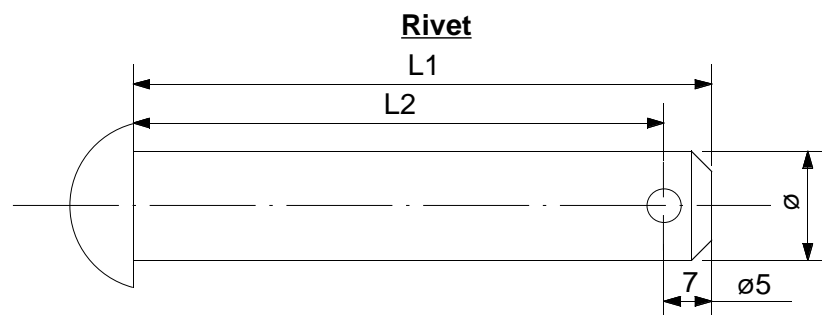
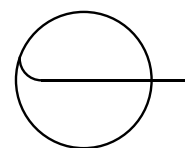
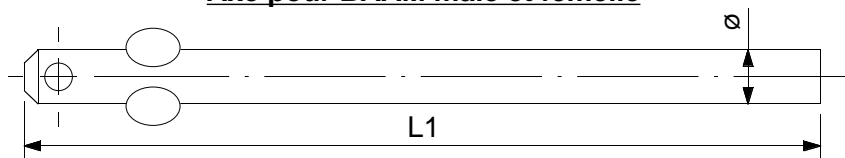
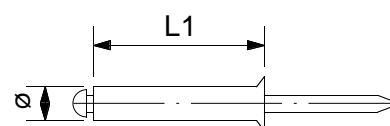
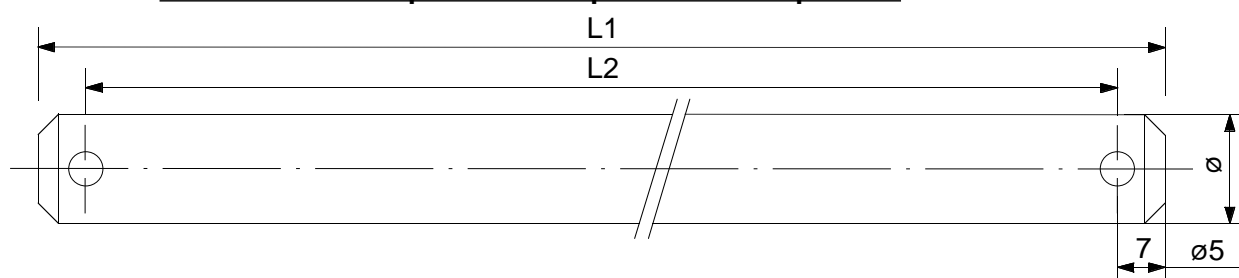
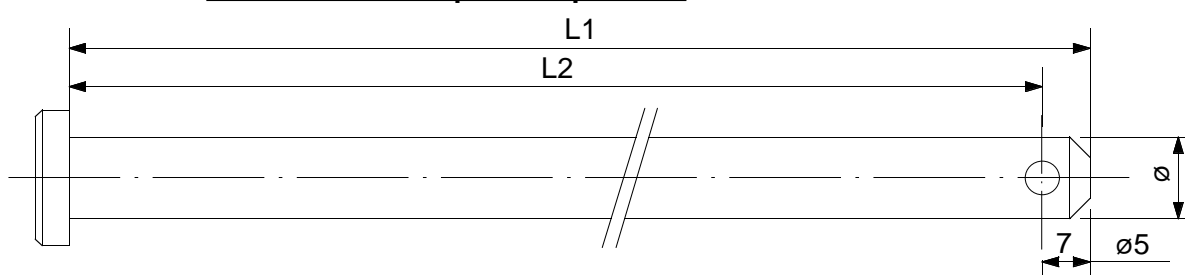


Loquet **verrouillé en position travail.** S'assurer que le loquet est bien en appui sur la semelle du pied de béquille.



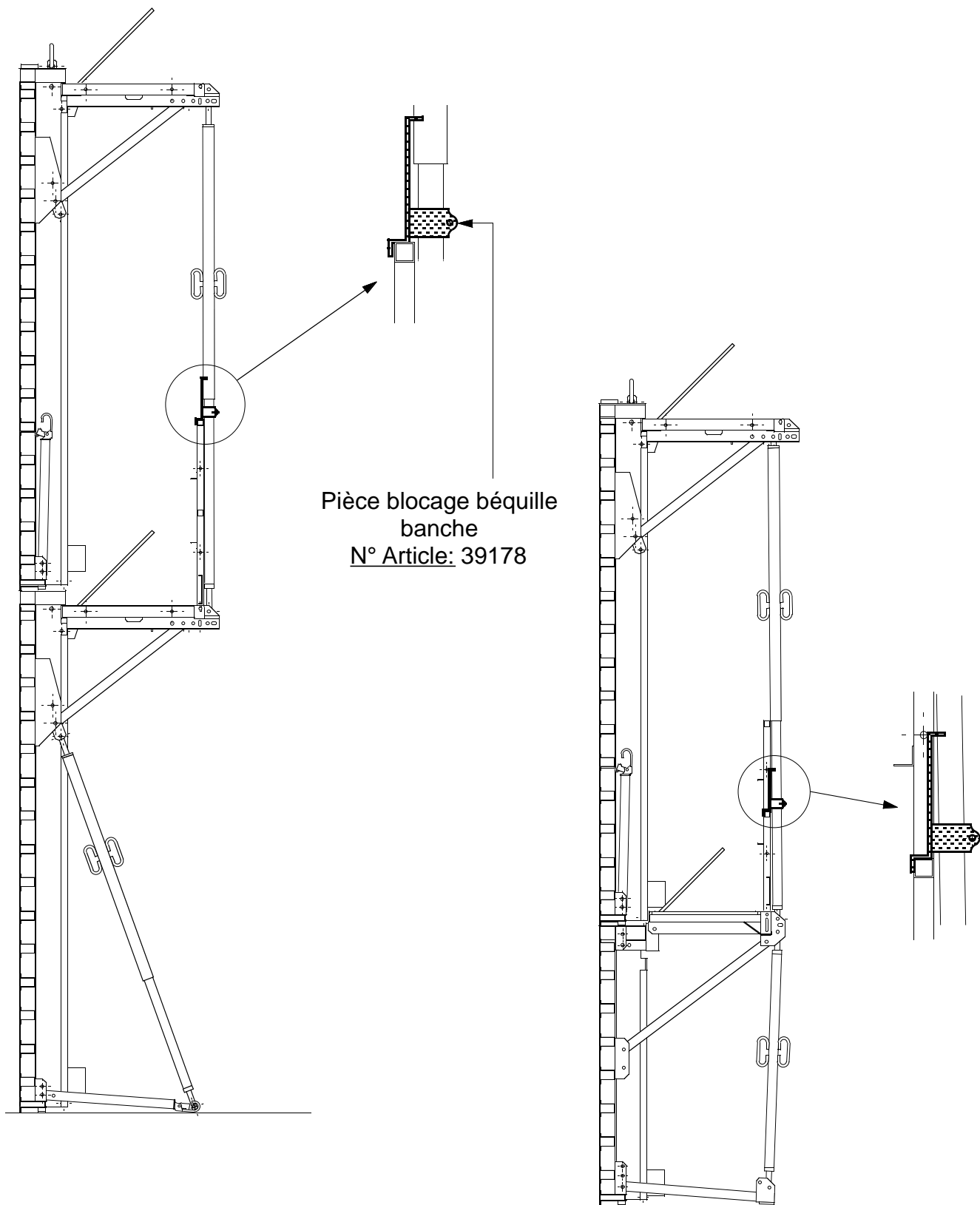
Le stockage du pied de béquille:

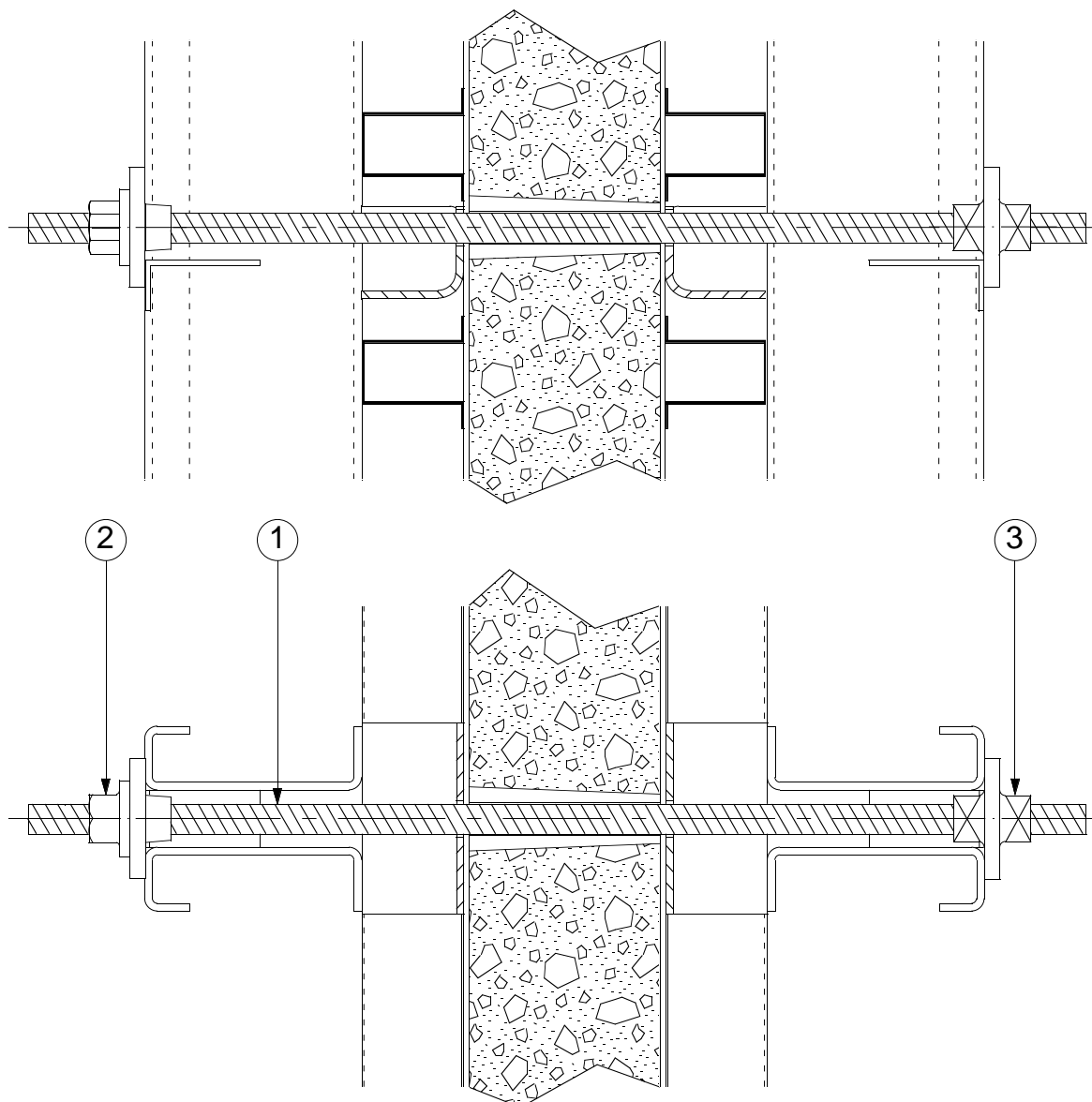
Relever le pied de béquille en position verticale afin d'engager le loquet de verrouillage dans le crochet prévu à cet effet sur le panneau. Voir schéma ci-contre

**Goupille d'axe****Axe pour BAAM male et femelle****Rivet "POP"****Axe d'articulation passerelle et palier 1250 à 2 poutres****Axe d'articulation palier et portillon**

Nota : Les rivets sont rendus indémontables par un rivet pop.

N° Art.	Désignation	ø	L1	L2
8238	Goupille d'axe ø30			
39084	Axe ø8 lg: 110 BAAM male et femelle	8	110	
39289	Axe ø12 lg: 400 palier 1250 à 2 poutres	12	400	386
11493	Axe ø12 lg: 400 zingué percé (palier - portillon)	12	400	386
39160	Axe ø16 lg: 550 passerelle 1250 trappe	16	550	536
39092	Rivet "pop" 4,8 x 18	4,8	18	
13524	Rivet "pop" 4,8 x 25	4,8	25	
6954	Rivet ø16 Lg: 130 + goupille d'axe	16	130	123
6953	Rivet ø16 Lg: 110 + goupille d'axe	16	110	103
10978	Rivet ø16 Lg: 85 + goupille d'axe	16	85	78
6955	Rivet ø12 Lg: 80 + goupille d'axe	12	80	68





SERRAGE DES TIGES D'ENTRETOISES

- Serrer modérément les tiges d'entretoises uniquement à la main avec la clé.
- Ne pas utiliser de rallonge.
- Ne pas frapper.
- Ne pas monter sur la clé.
- Couple de serrage environ 10 à 15 mKg.

Nota : Entretoise de longueur 1m pour un voile maxi de 300mm.

Charge d'utilisation : 170 KN

Entretoise d=23 (Ecrue carré+tournant) tige LAC lg: 1000 - N° Article: 28666

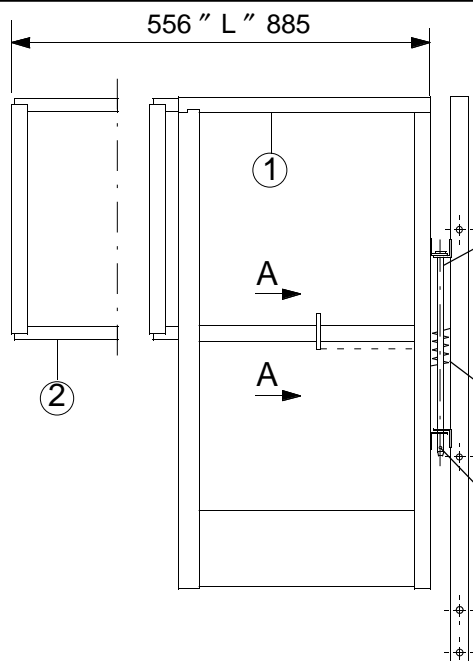
Recommandation : Consulter la fiche technique qu'édite le fabricant de tiges :
"Précautions à prendre par les utilisateurs".

● Voir page 212 Entretoises TOURBILLON

Rp	Qt	Désignation	N° Art.	Rp	Qt	Désignation	N° Art.
1	1	Tige filetée d=23 LAC nue lg: 1000	28664	3	1	Ecrue embase d=23 LAC (Carré)	11844
2	1	Ecrue embase d=23 LAC (Tournant)	28663				

MONTAGE DES ENTRETOISES / TIGE
D'ENTRETOISE Ø23 L.A.C (LAMINE A CHAUD)

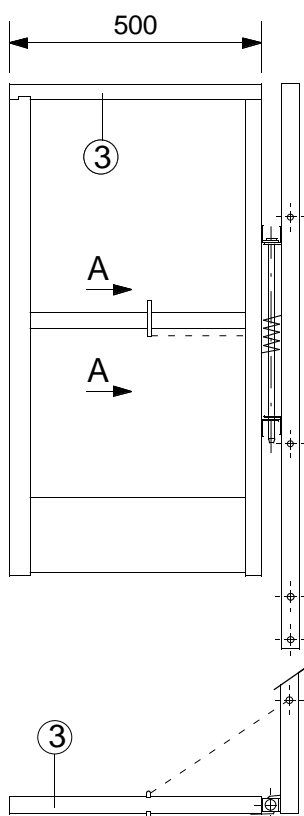
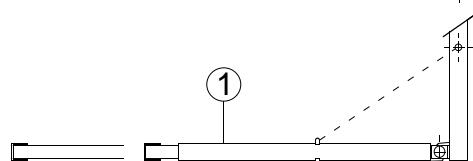
 **Outinord**



Axe ø12 zingué
percé:portil-palier
N°Article: 11493

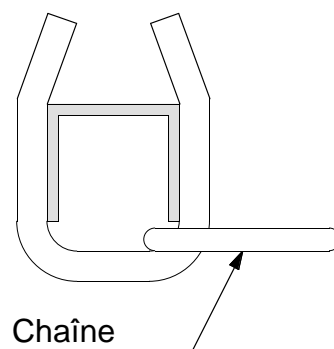
Ressort portillon
bichromaté
N°Article: 3974

Goupille d'axe ø30
N°Article: 8238



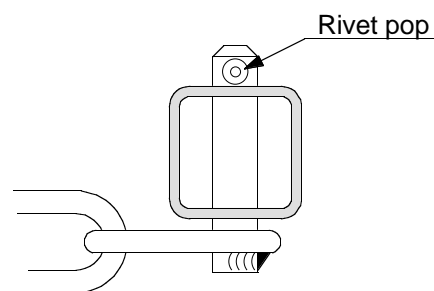
Crochet imperdable pour
le repliage du portillon

SECTION A-A



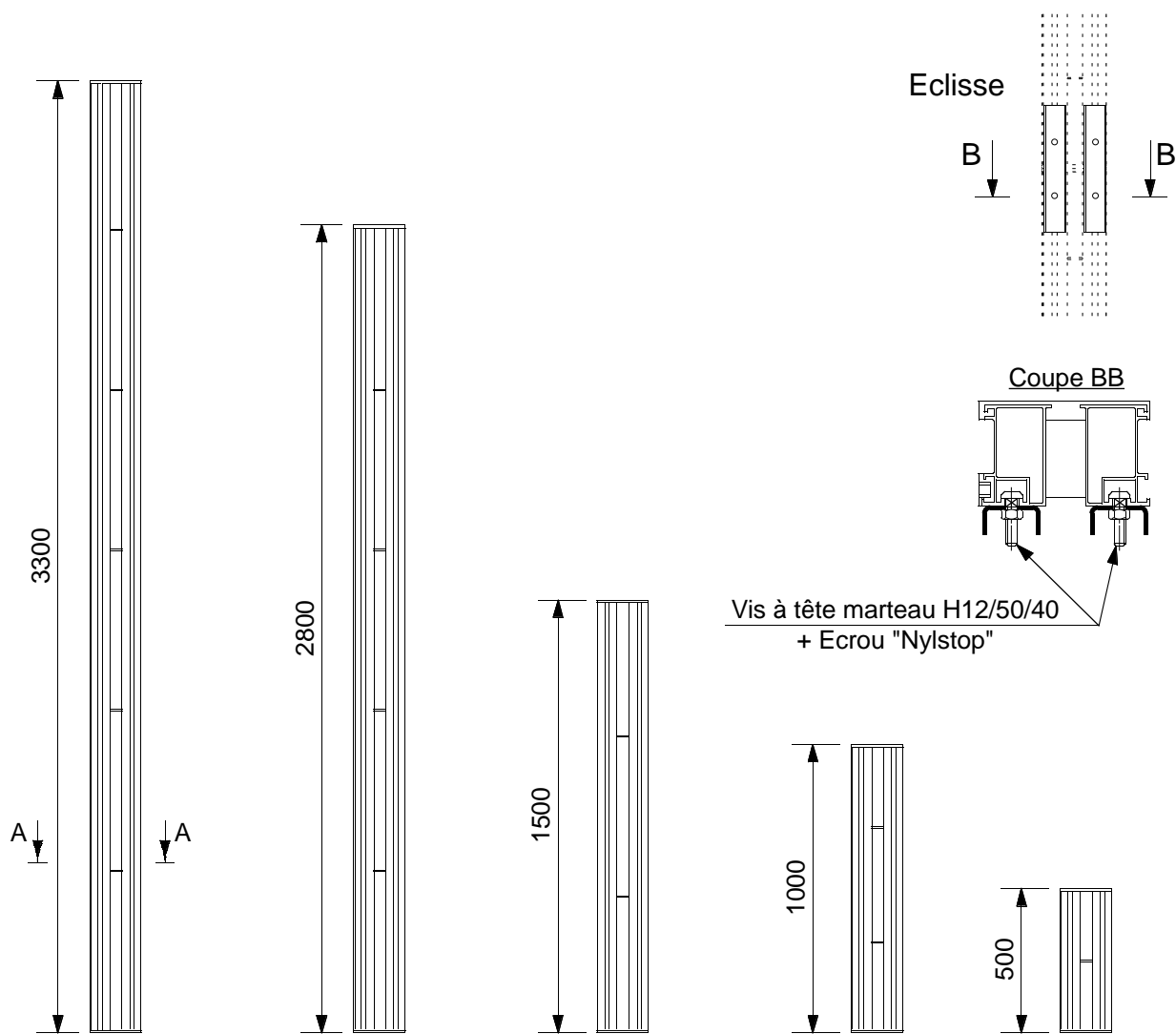
Fixation de la chaîne
sur le garde-corps

SECTION B-B

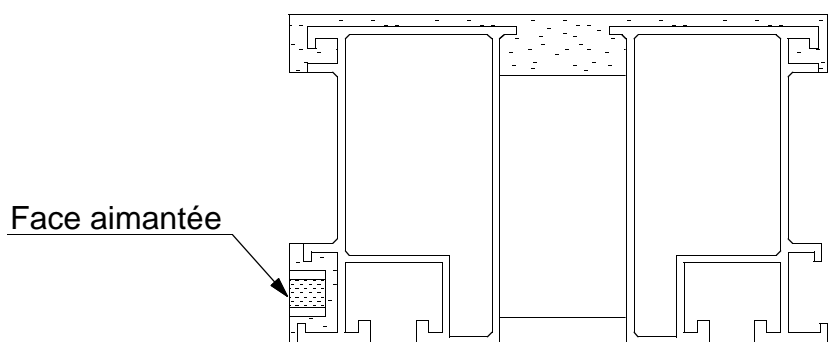


Rp	Qt	Désignation	N° Art.
1		Portillon d'extrémité droit avec extension sans cornière d'articulation	39170
1		Portillon d'extrémité gauche avec extension sans cornière d'articulation	39169

Rp	Qt	Désignation	N° Art.
2		Extension de portillon oméga	39284
3		Portillon d'extrémité gauche sans extension sans cornière d'articulation	39395
3		Portillon d'extrémité droit sans extension sans cornière d'articulation	39394

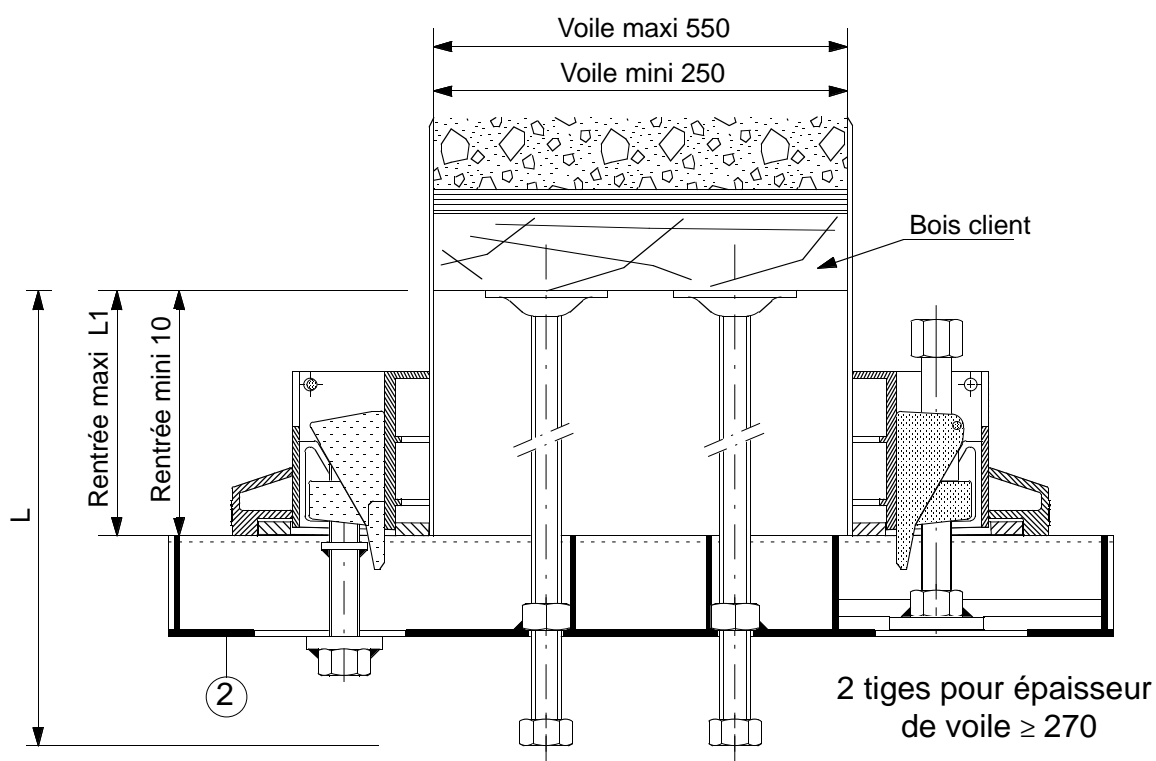
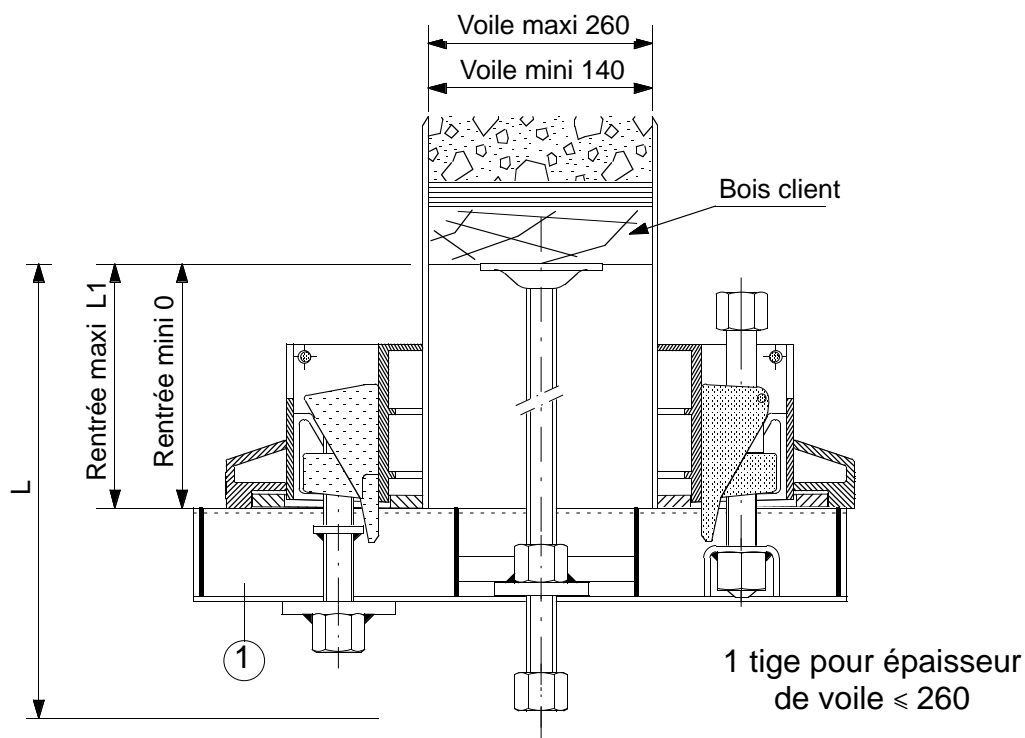


SECTION AA



Ep. voile	Poids total en Kg			
	1000	1500	2800	3300
160	8	13	25	35
180	9	14	26	40
200	10	15	27	44

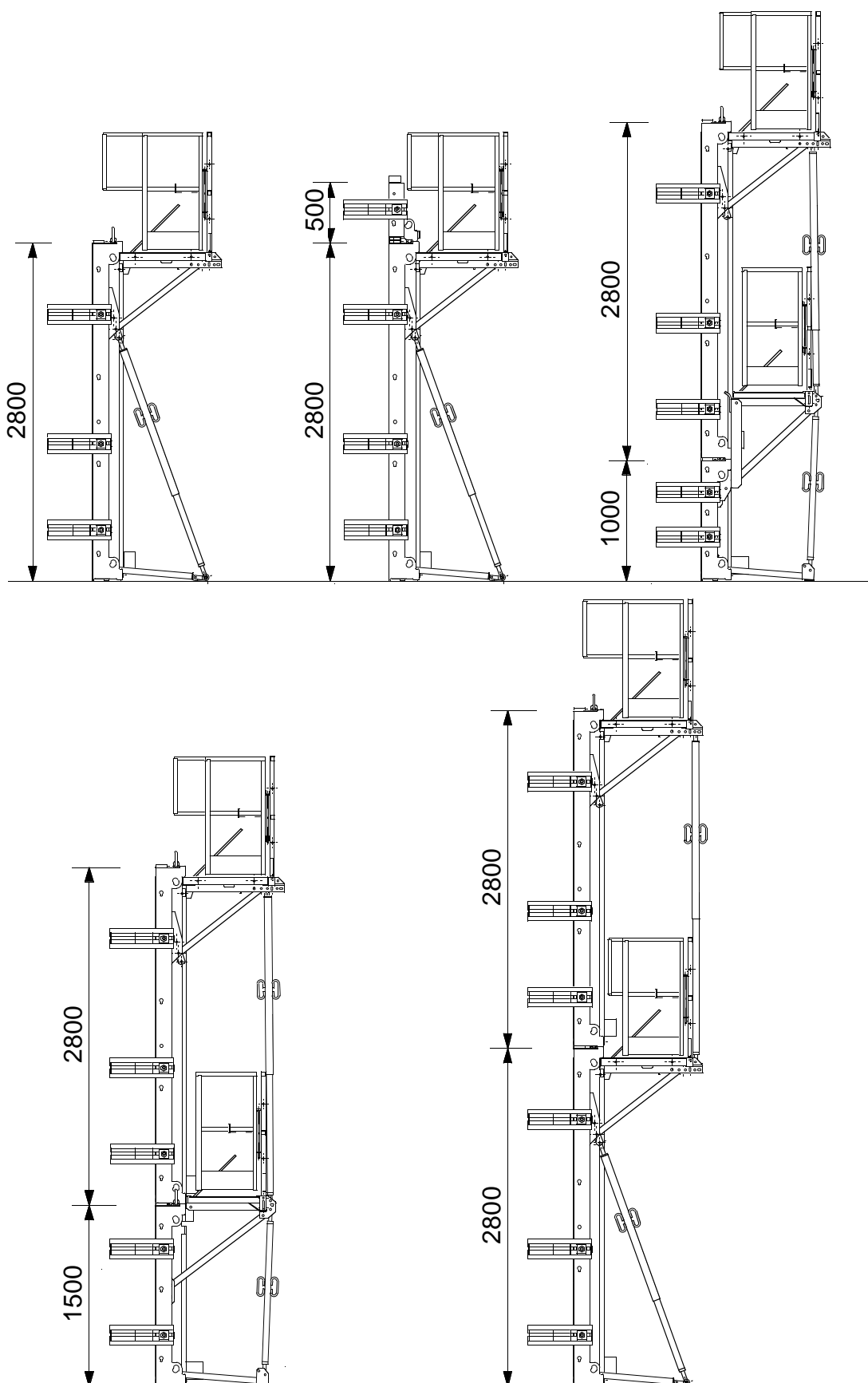
Largeur des abouts composite magnétique: 160 - 180 - 200



NOTA : Il est nécessaire de mettre une barrette par BAAM : 3 sur 2800, 2 sur 1500, 1 sur 1000

L=700 ; L1=605

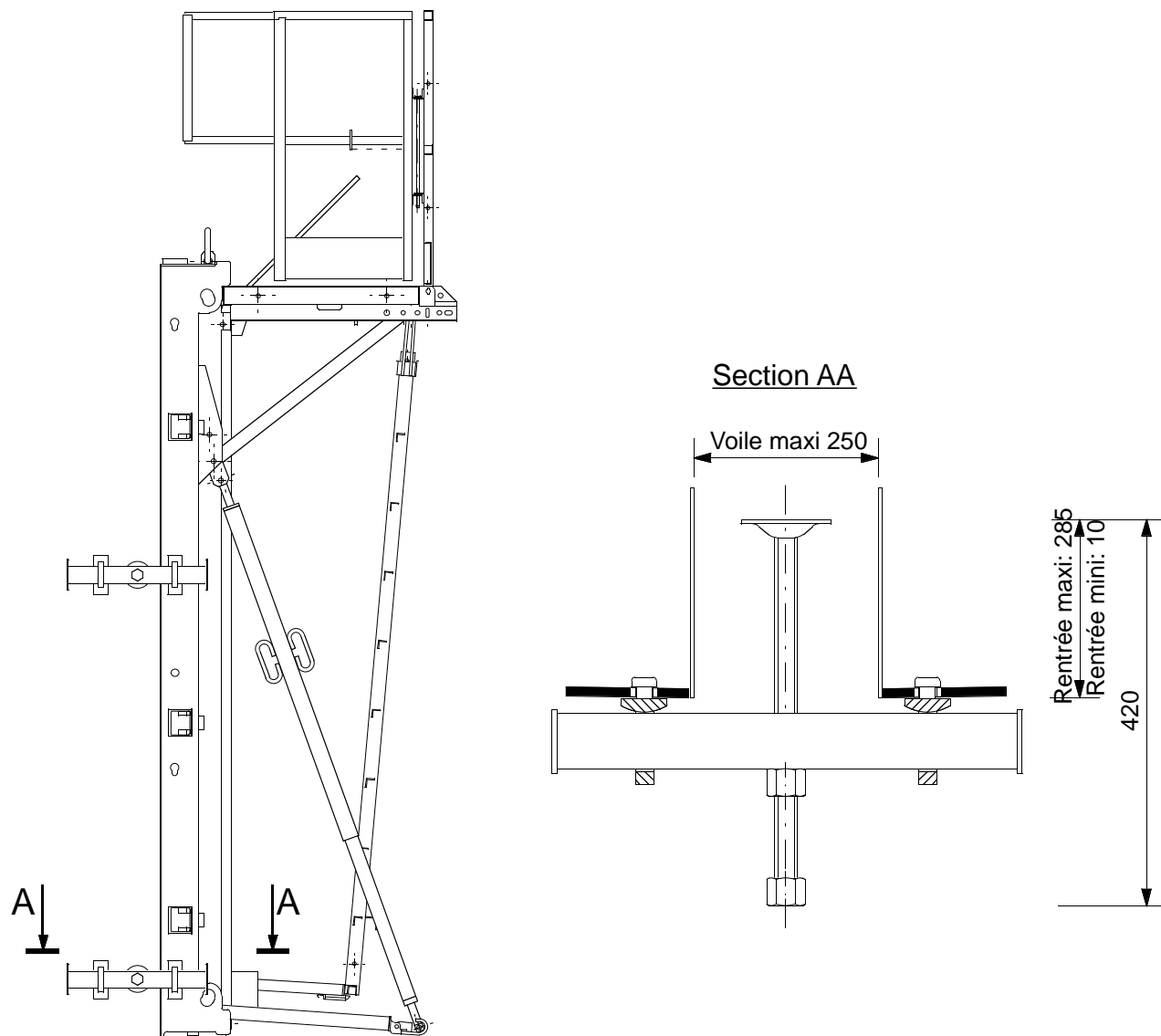
Rp	Qt	Désignation	N° Art.	Poids
1	1	Support about bois à vis 140 \leq voile \leq 260	39030	11 Kg
2	1	Support about bois à vis 250 \leq voile \leq 550	39577	20 Kg



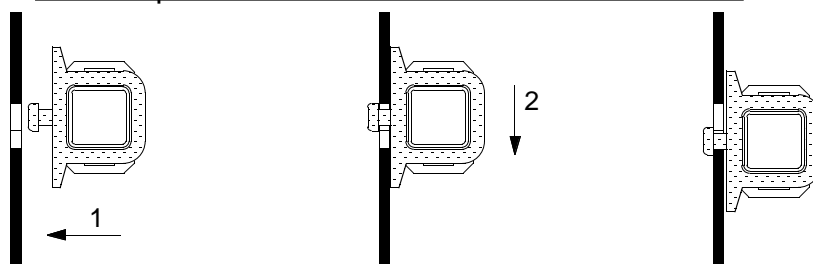
La section mini de l'about doit respecter la condition suivante : $E.I = 200.10^6 \text{ daN.cm}^2$

BANCHE B8000 EVOLUTION
 REPARTITION DES BARRETTES SUR BAAM

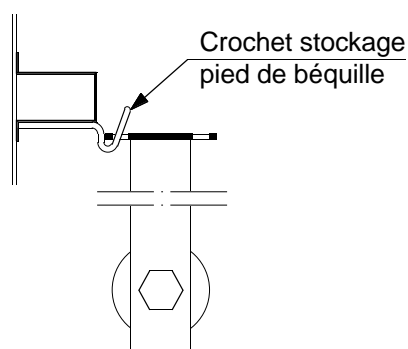
 **Outinord**



Mise en place de la barrette d'about sur la banche

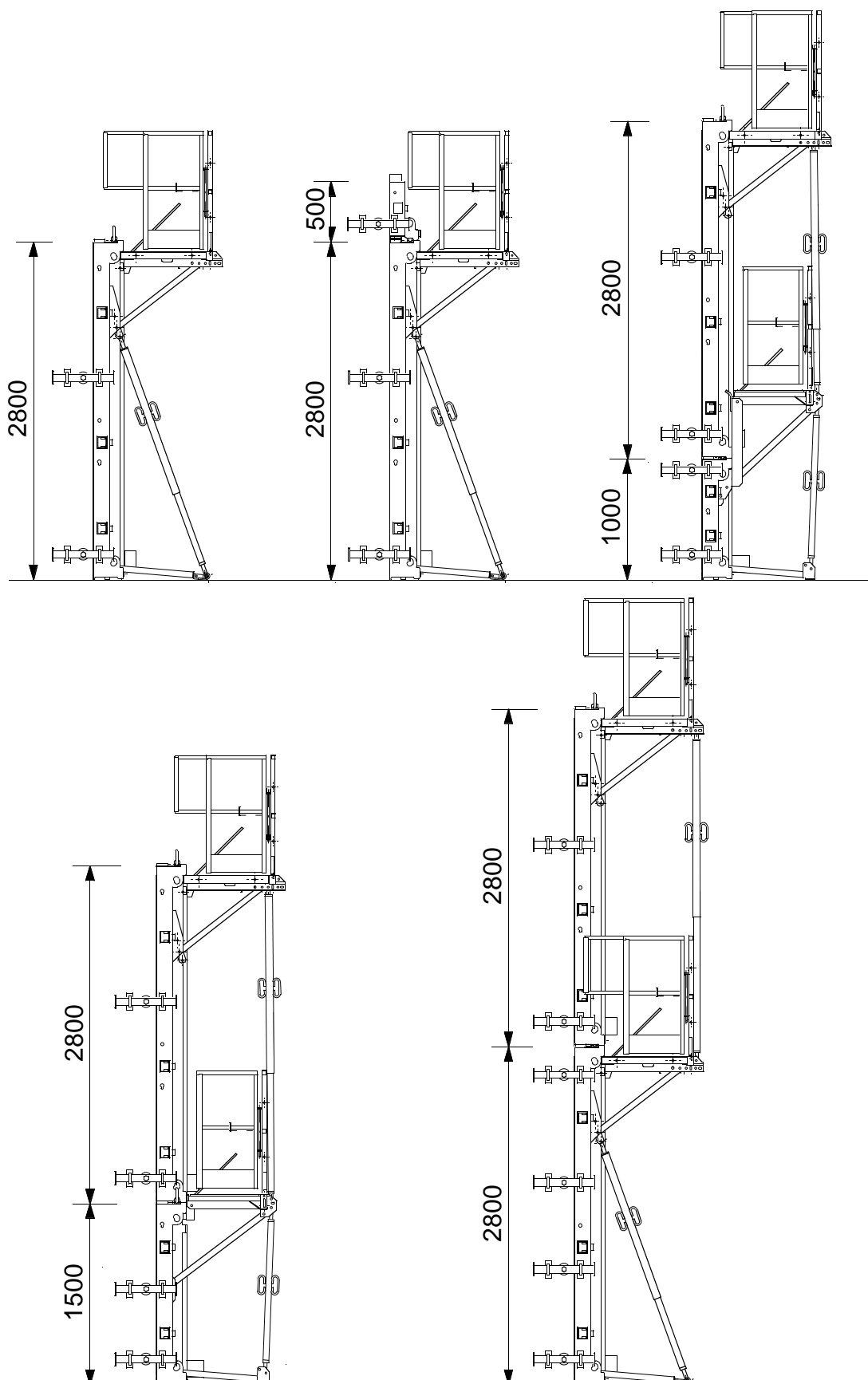


Stockage, rangement dans le panneau



Voile d'épaisseur maxi 250mm.

La section mini de l'about doit respecter la condition suivante: $E.I = 200.10^6 \text{ daN.cm}^2$



$120 \leq \text{Epaisseur du voile} \leq 250$

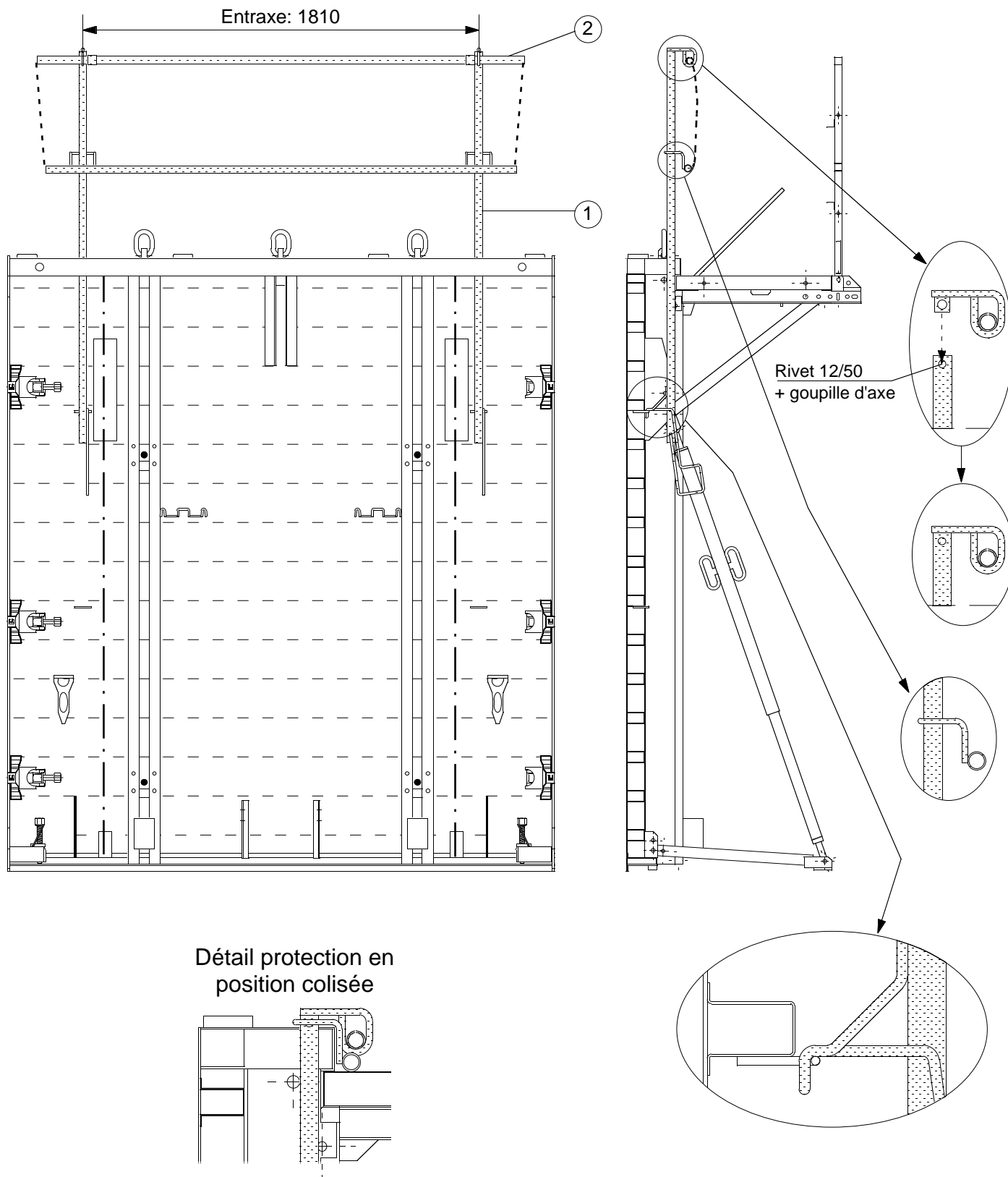
NOTA : Charge maxi 1500 Kg par barrette.

La répartition ci-dessus des barrettes est valable pour un voile maxi de 250mm.

La section mini de l'about doit respecter la condition suivante: $E.I = 200.10^6 \text{ daN.cm}$

BANCHE B8000 EVOLUTION
REPARTITION DES BARRETTES

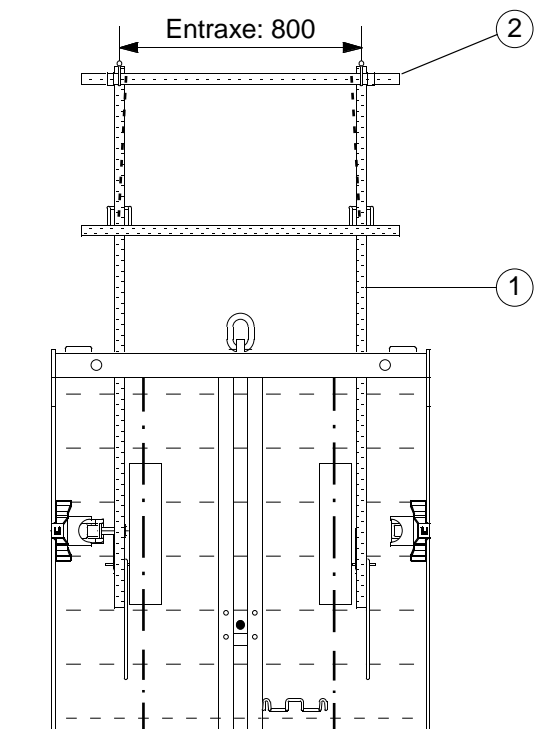
 **Outinord**



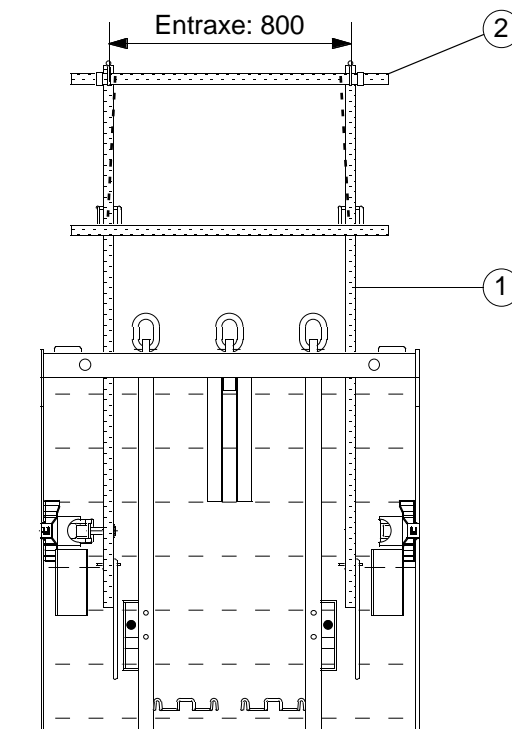
Protection face coffrante / rive haute galva - N°Article: 39615

Rp	Qt	Désignation	N° Art.
1	2	Montant P.F.C. plié + bouchon galva	39629
2	1	Lisse + sous-lisse P.F.C./rive. tube galva	39623

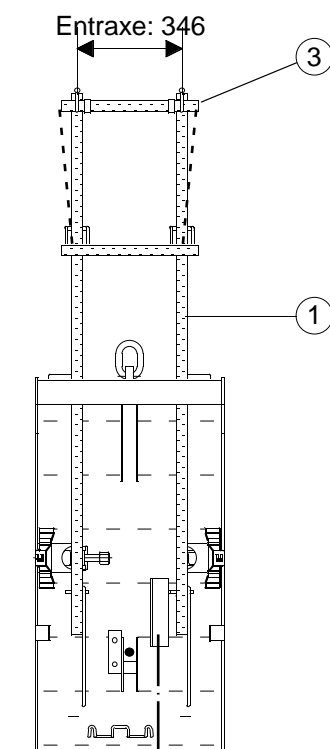
PROTECTION FACE COFFRANTE
 INTEGEE A LA RIVE HAUTE BANCHE 2500



Protection face coffrante / rive haute galva
N°Article: 39616



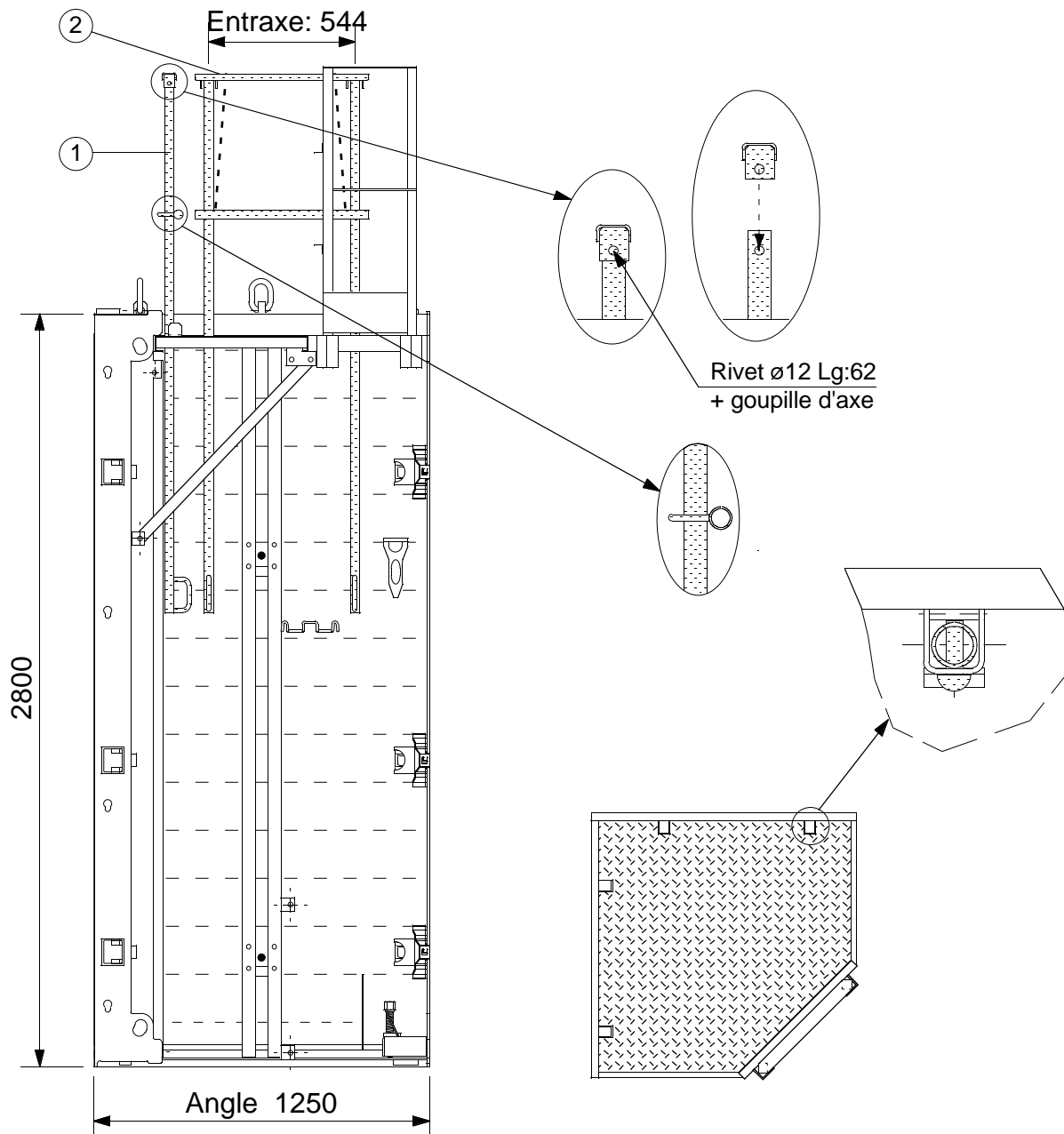
Protection face coffrante / rive haute galva
N°Article: 39616



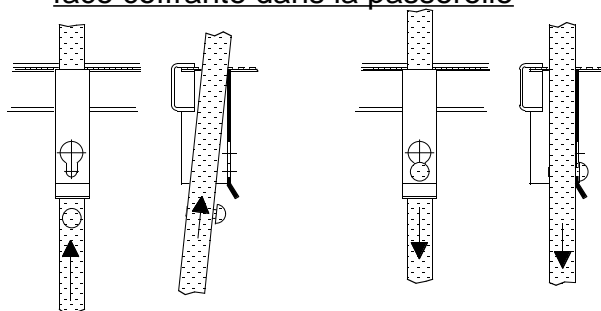
Protection face coffrante / rive haute galva
N°Article: 39617

Rp	Qt	Désignation	N° Art.
1	2	Montant P.F.C. plié + bouchon galva	39629
2	1	Lisse + sous-lisse P.F.C/rive. tube galva	39624
3	1	Lisse + sous-lisse P.F.C/rive. tube galva	39625

PROTECTION FACE COFFRANTE INTEGREE
A LA RIVE HAUTE / BANCHE 1250 A 1 ET 2
RANGÉES D'ENTRETOISES - BANCHE 625



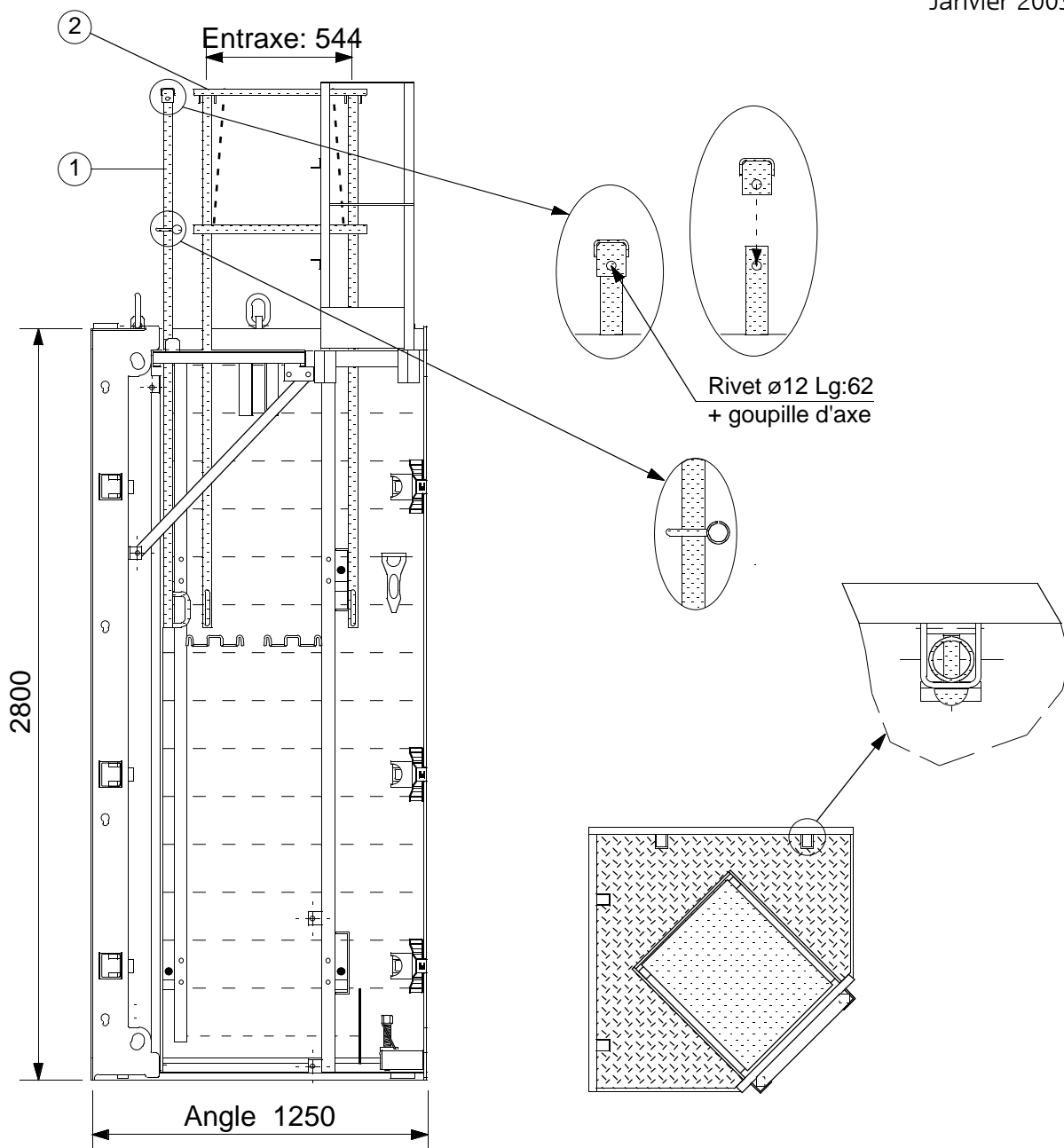
Détails de montage de la protection face coffrante dans la passerelle



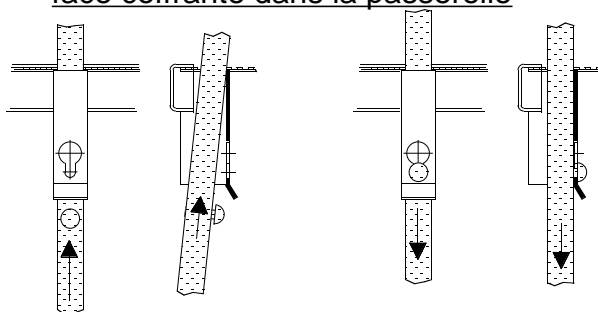
Protection face coffrante angle galva - N°Article: 14871

Rp	Qt	Désignation	N° Art.
1	4	Montant P.F.C. droit + bouchon galva	13198
2	2	Lisse + sous-lisse P.F.C. U51 galva	14872

PROTECTION FACE COFFRANTE DANS LA PASSERELLE / ANGLE 1250X1250 A 2X1
RANGÉE D'ENTRETOISES



Détails de montage de la protection face coffrante dans la passerelle

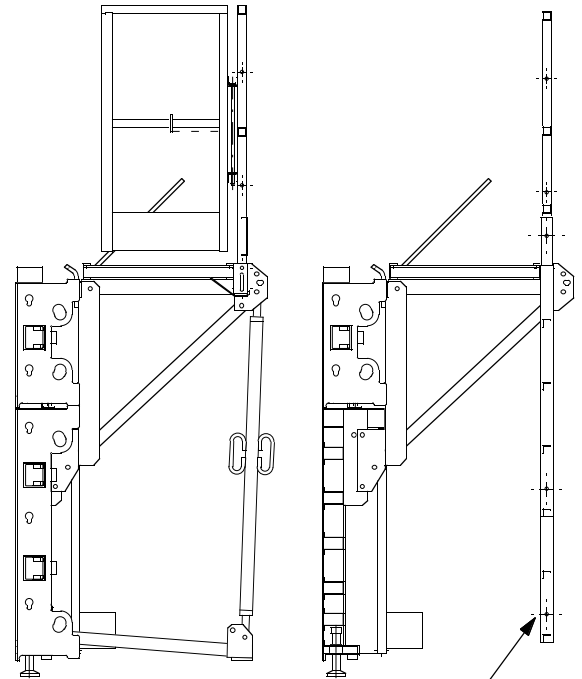
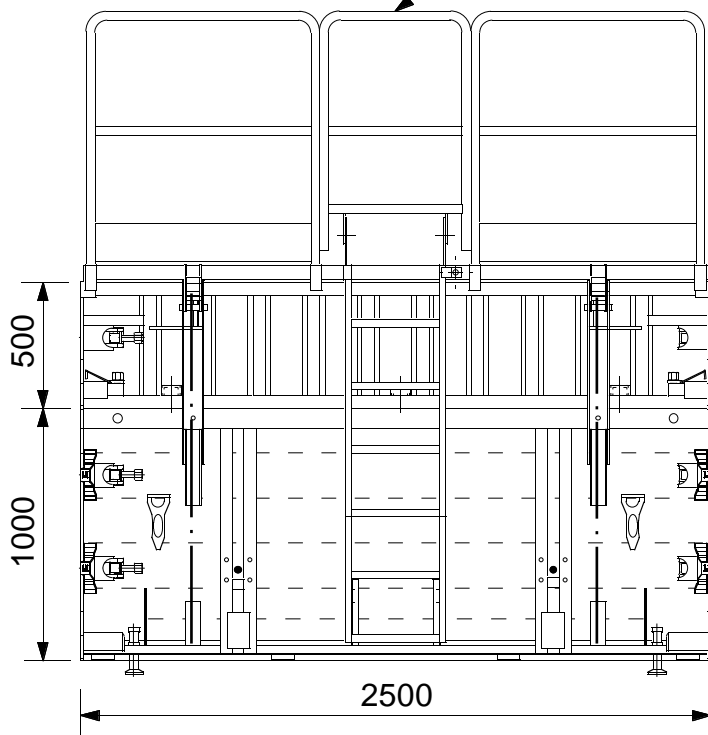


Protection face coffrante angle galva - N°Article: 14871

Rp	Qt	Désignation	N° Art.
1	4	Montant P.F.C. droit + bouchon galva	13198
2	2	Lisse + sous-lisse P.F.C. U51 galva	14872

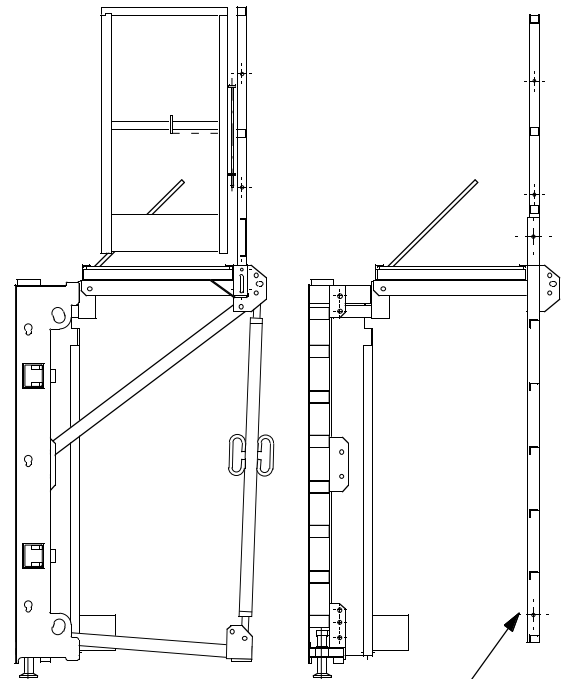
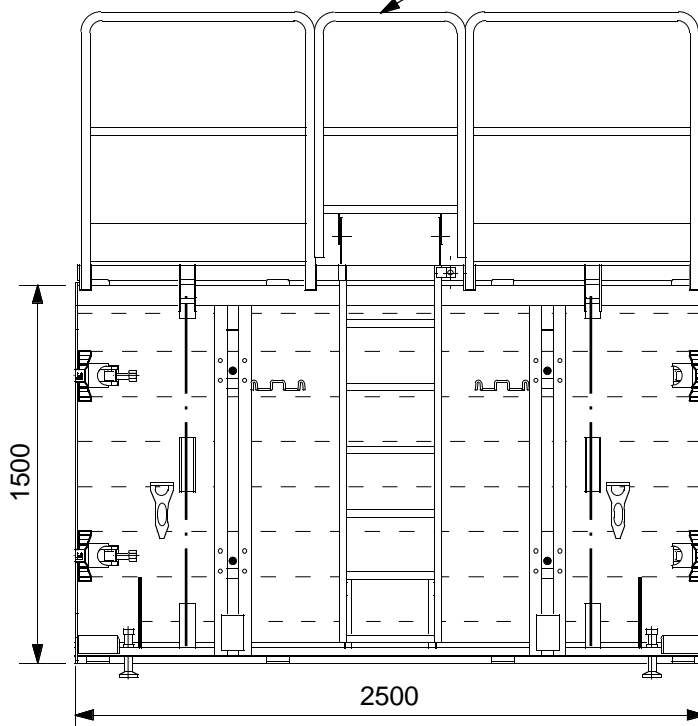
PROTECTION FACE COFFRANTE DANS LA PASSERELLE / ANGLE 1250X1250 A 2X2 RANGÉES D'ENTRETOISES

Garde-corps s/h B8000 fixe central
N° Article: 14223



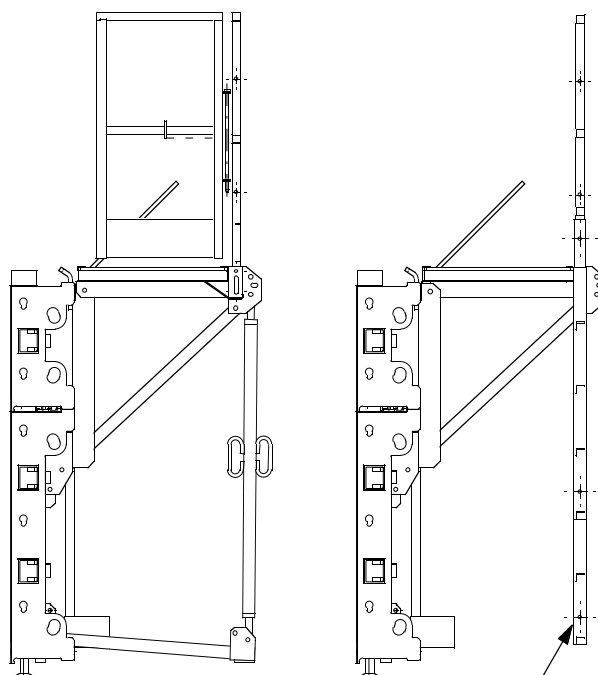
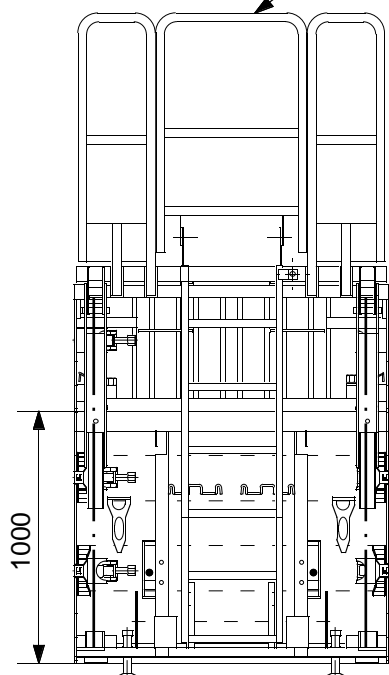
Rallonge R2 Lg: 497
N° Article: 11435

Garde-corps s/h B8000 fixe central
N° Article: 14223



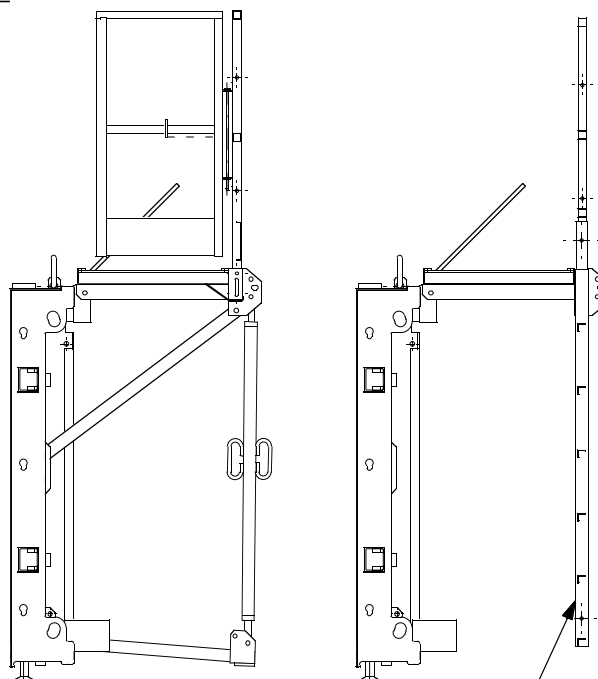
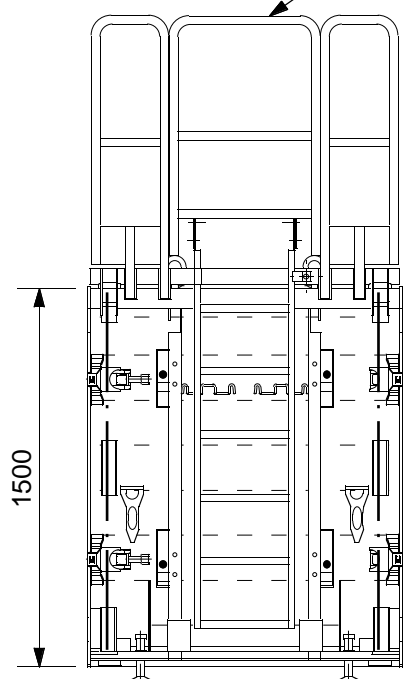
Rallonge R6 Lg: 1501
N° Article: 11433

Garde-corps s/h B8000 fixe central
N° Article: 14223



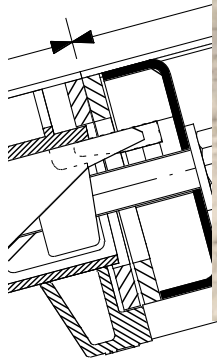
Rallonge R2 Lg: 497
N° Article: 11435

Garde-corps s/h B8000 fixe central
N° Article: 14223



Rallonge R6 Lg: 1501
N° Article: 11433

ELEMENTS COMPLEMENTAIRES

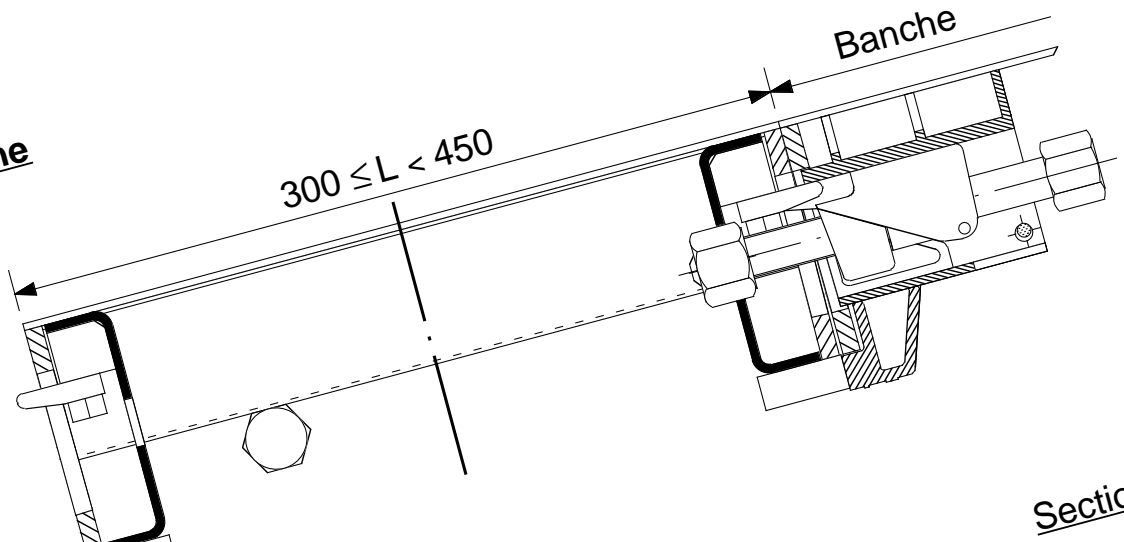


Tige ø24FR

ie d'une banche

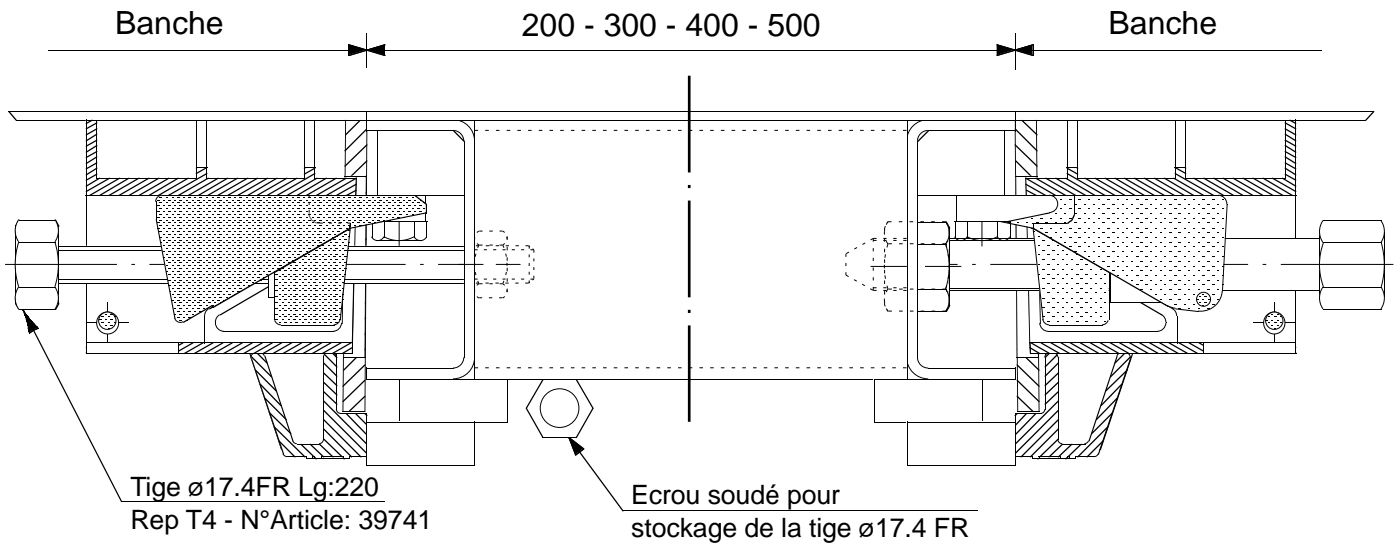
$300 \leq L < 450$

Banche

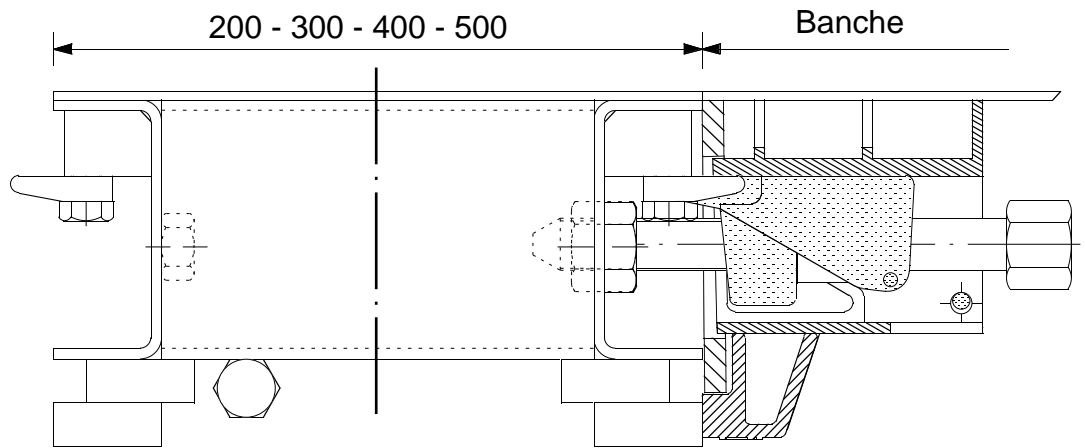


Section

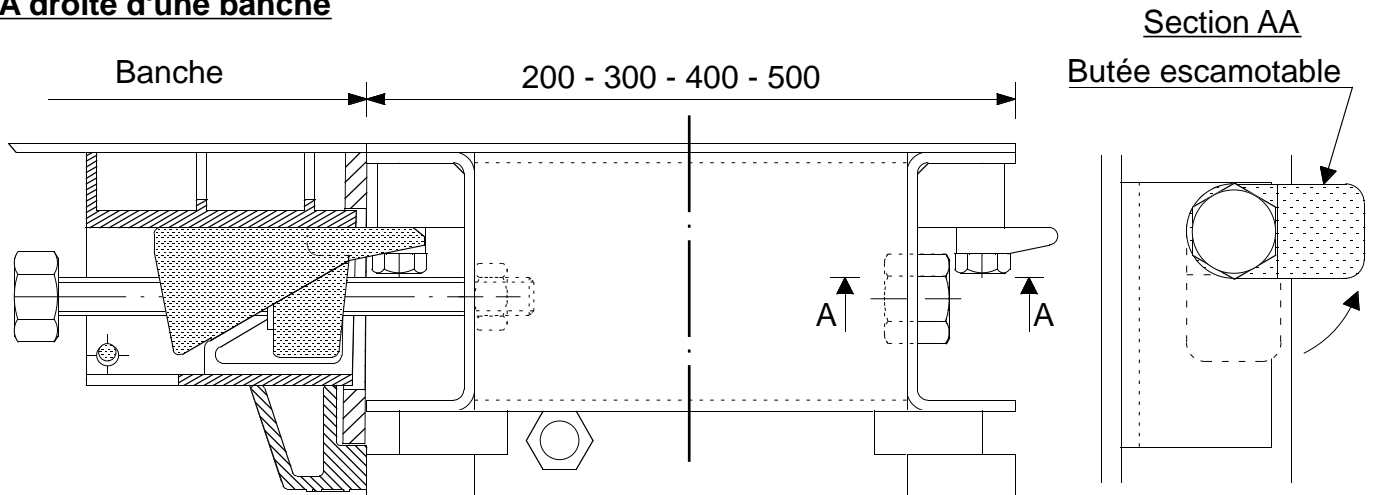
Entre deux banquettes

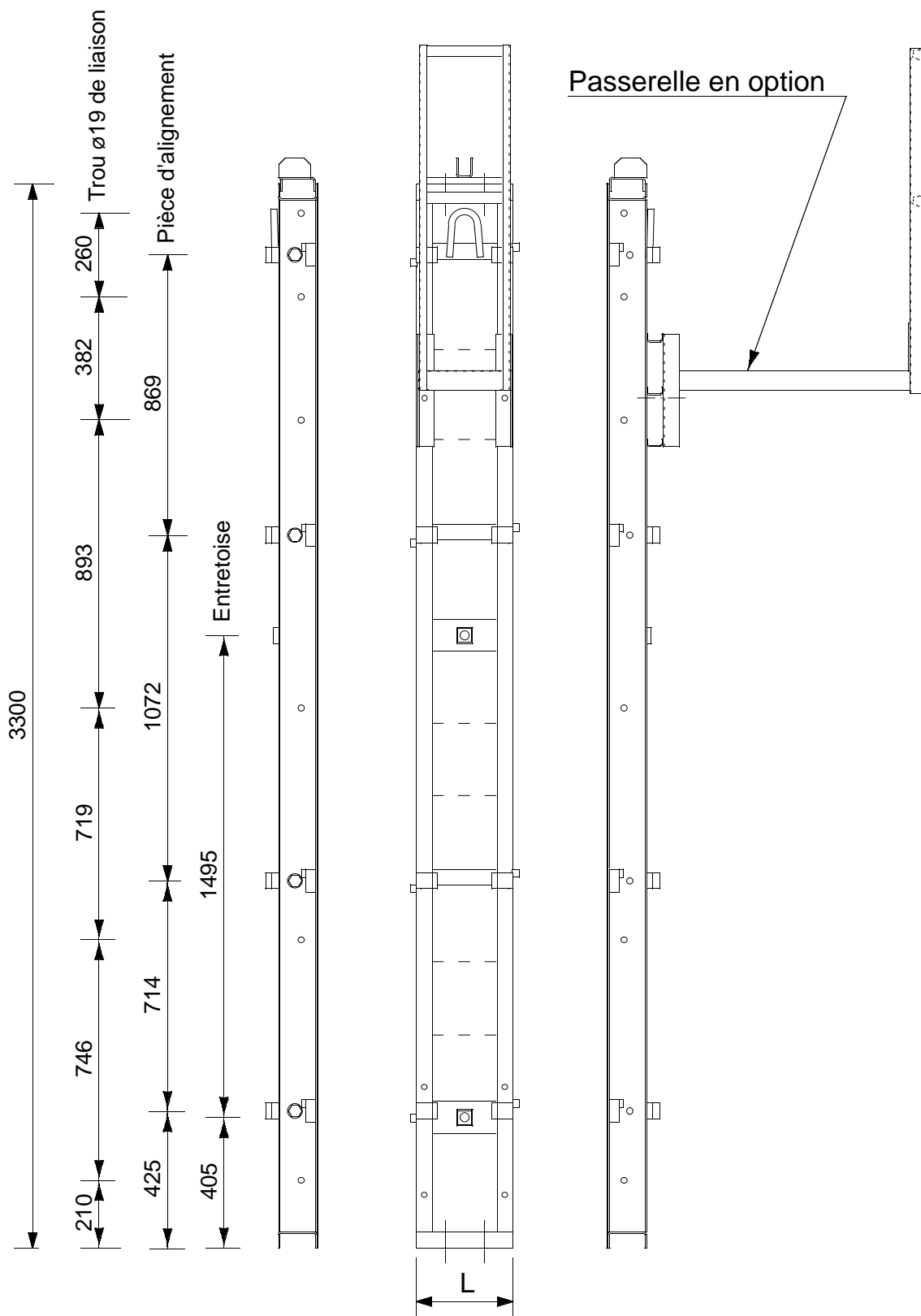


A gauche d'une banchette



A droite d'une banchette

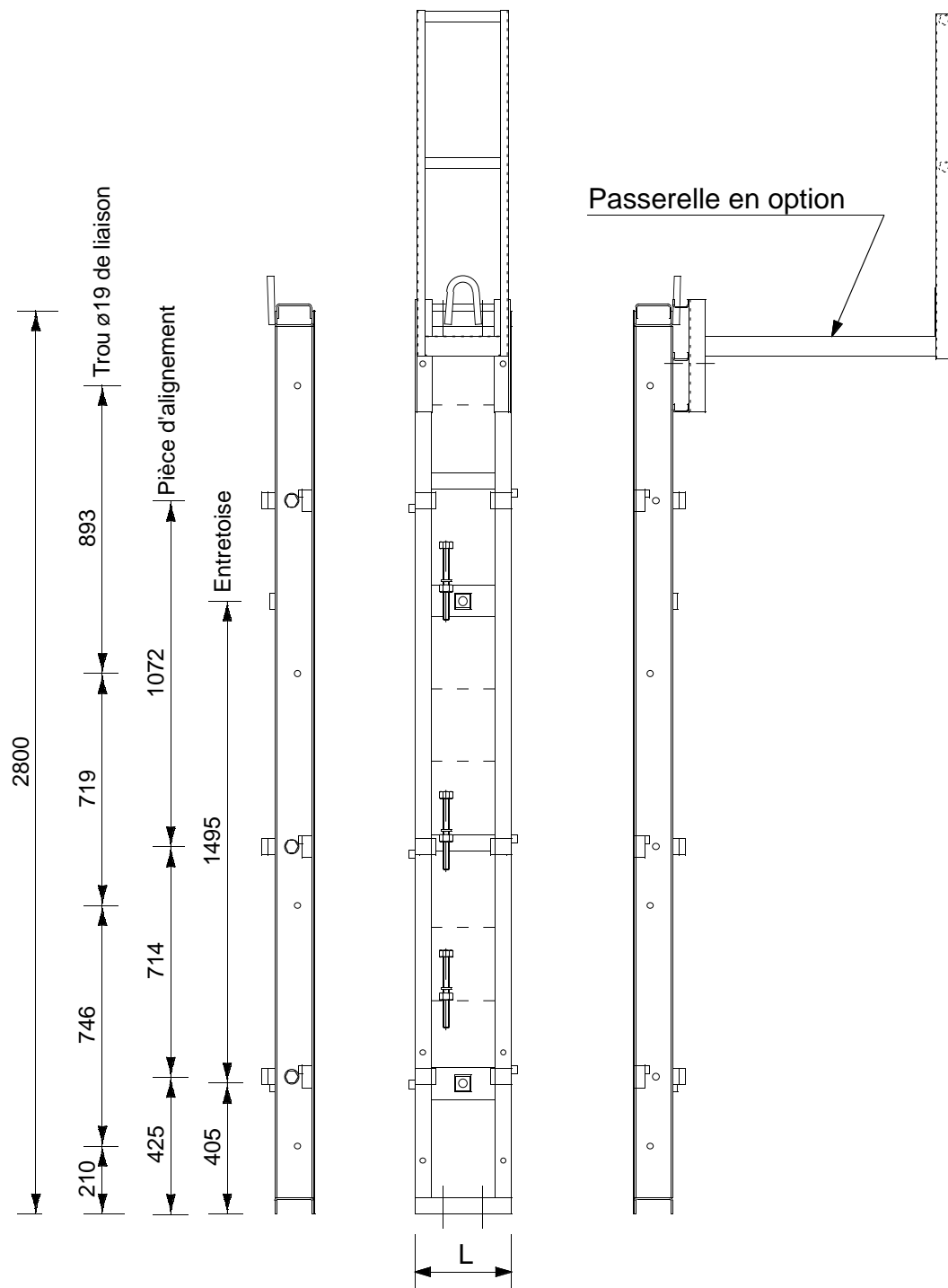




	Sans passerelle		Avec passerelle	
Banche	N° Article	Poids	N° Article	Poids
200	40906	95	40938	120
300	40907	145	40939	180
400	40908	190	40940	235
400	40909	240	40941	300

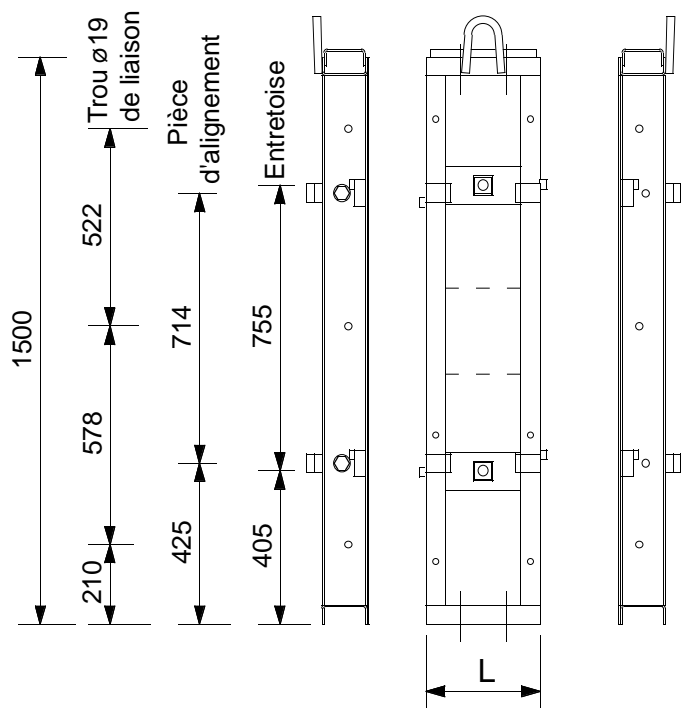
BANCHE STANDARDISEE HAUTEUR : 3300

MODULE : L=200 - 300 - 400 ET 500



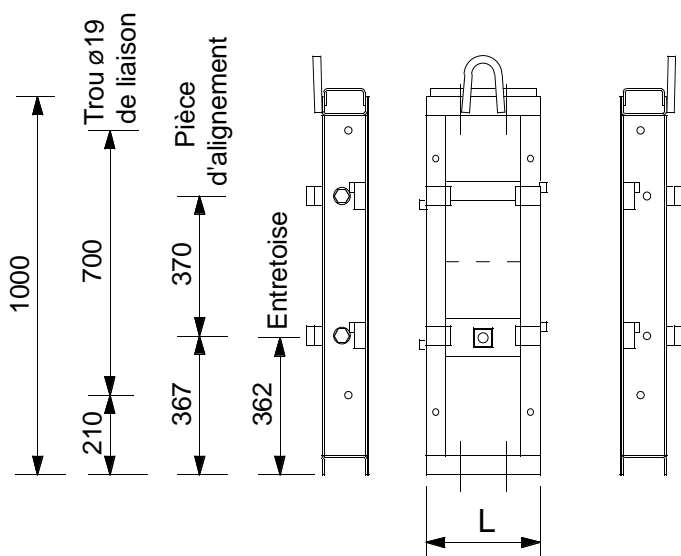
Banche	Sans passerelle		Avec passerelle	
	N° Article	Poids	N° Article	Poids
200	40886	85	40942	110
300	40887	125	40943	160
400	40888	170	40944	215
500	40889	210	40945	270

BANCHE STANDARDISEE HAUTEUR:
2800 / MODULE: L=200 - 300 - 400 ET 500



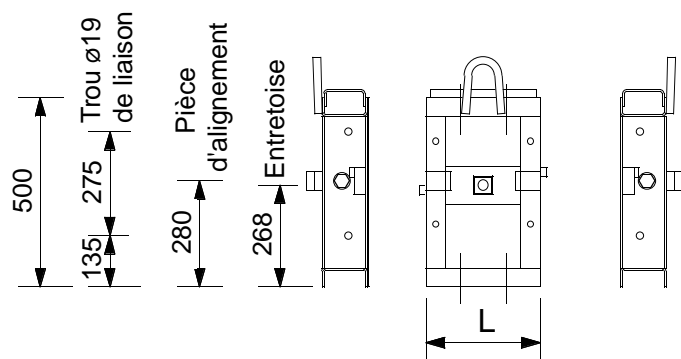
N°ARTICLE

	Sans passerelle	Poids	Avec passerelle	Poids
200	40894	50	40972	75
300	40895	75	40973	110
400	40896	95	40974	140
500	40897	120	40975	180



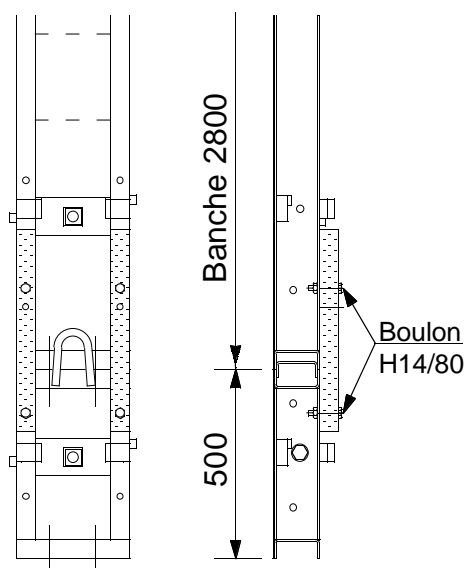
N°ARTICLE

	Sans passerelle	Poids	Avec passerelle	Poids
200	40890	35	40968	60
300	40891	55	40969	90
400	40892	75	40970	120
500	40893	90	40971	150

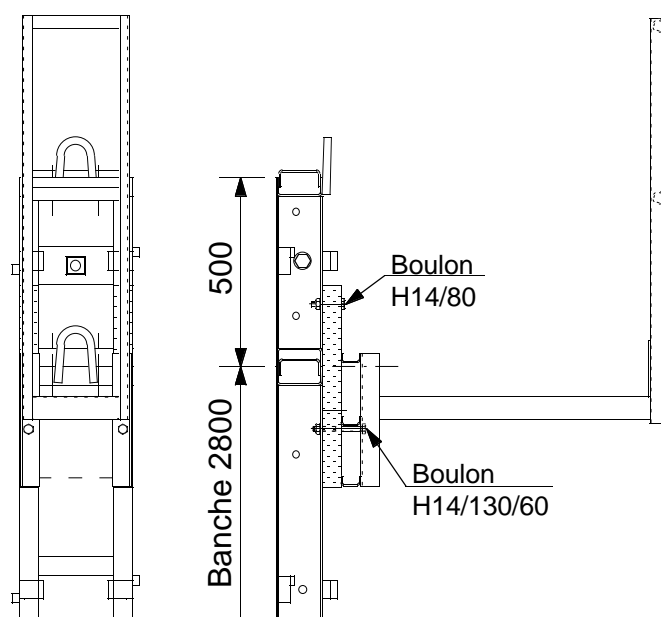


	N° Article	Poids
200	40898	20
300	40899	30
400	40900	40
500	40901	50

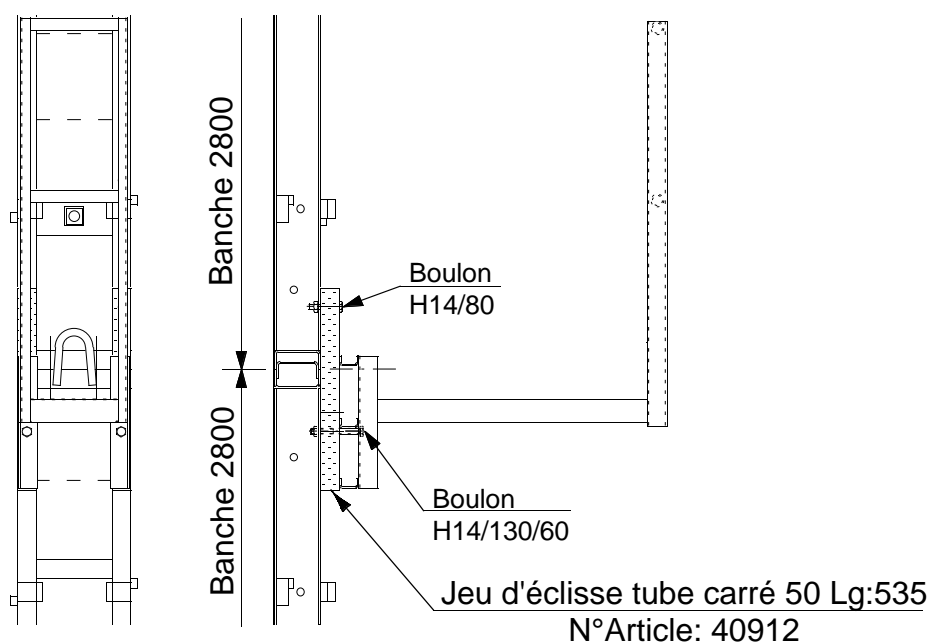
Banche 2800 / Sous-hausse 500



Banche 2800 / Rehausse 500

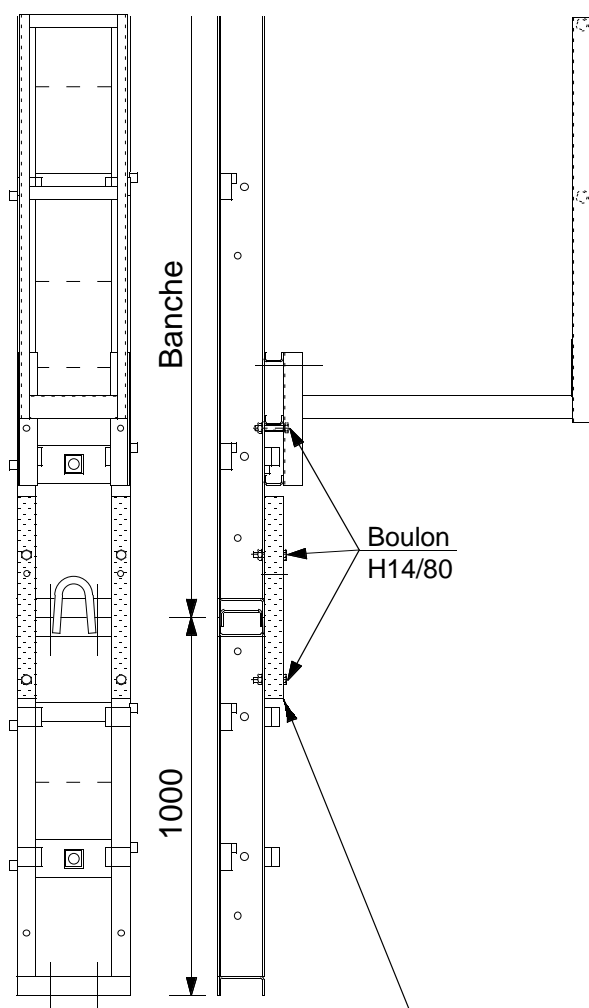


Banche 2800 / Banche 2800

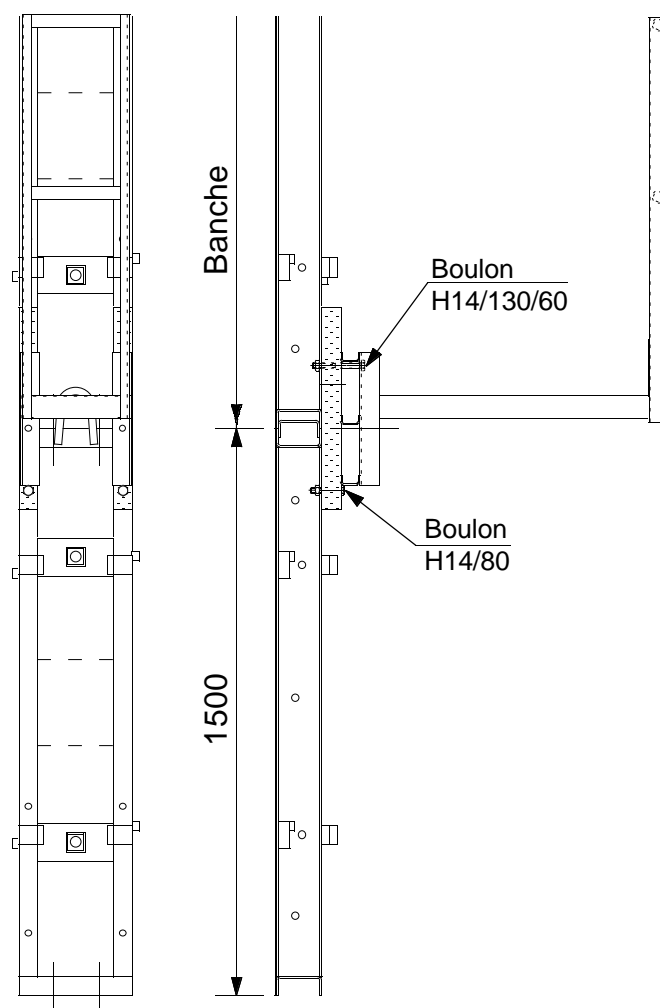


IMPORTANT : - A la liaison de deux panneaux en superposition, banche ou sous-hausse, il y a lieu d'utiliser deux éclisses. Les éclisses sont livrées avec chaque sous-hausse. Elles sont à prévoir pour les banquettes.

Banche / Sous-hausse 1000



Banche / Sous-hausse 1500

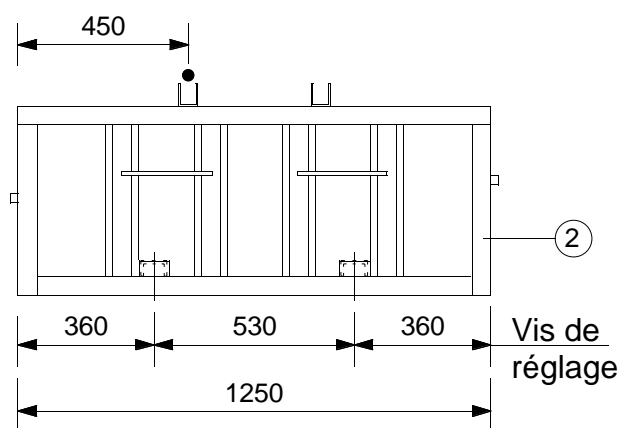
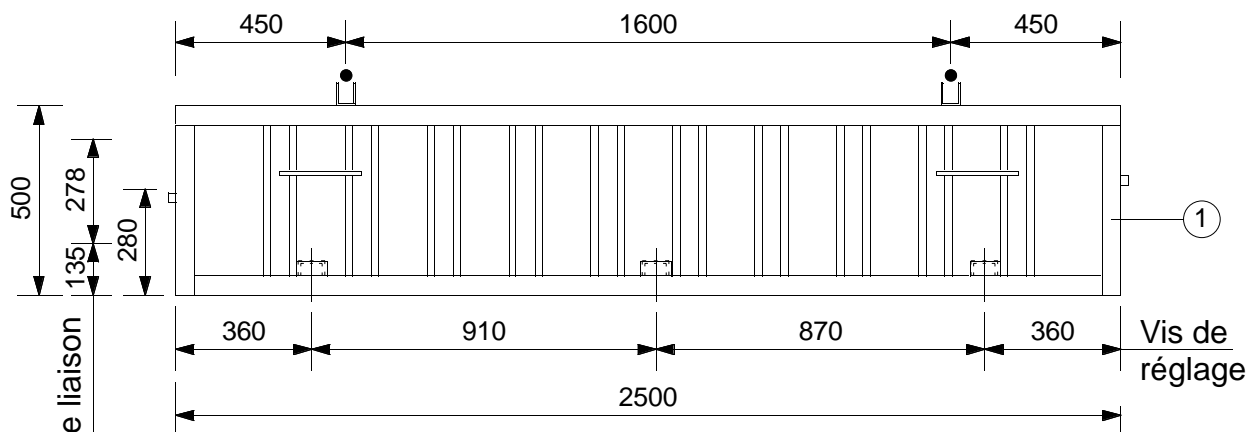


Jeu d'éclisse tube carré 50 Lg:535
N°Article: 40912

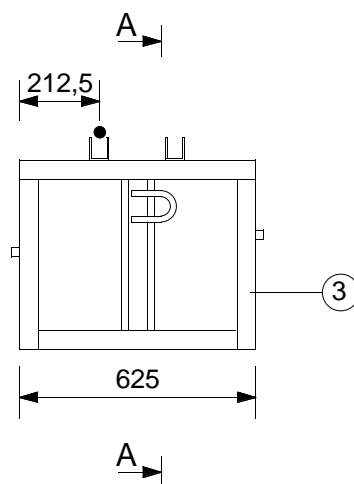
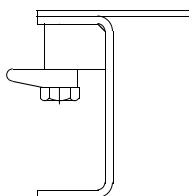
IMPORTANT : - A la liaison de deux panneaux en superposition, banche ou sous-hausse, il y a lieu d'utiliser deux éclisses. Les éclisses sont livrées avec chaque sous-hausse. Elles sont à prévoir pour les banches.

BANCHE STANDARDISEE
LIAISON EN SUPERPOSITION

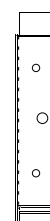
 **Outinord**



Détail des butées escamotables



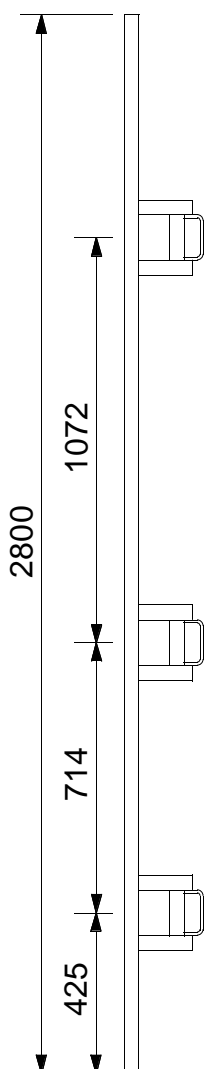
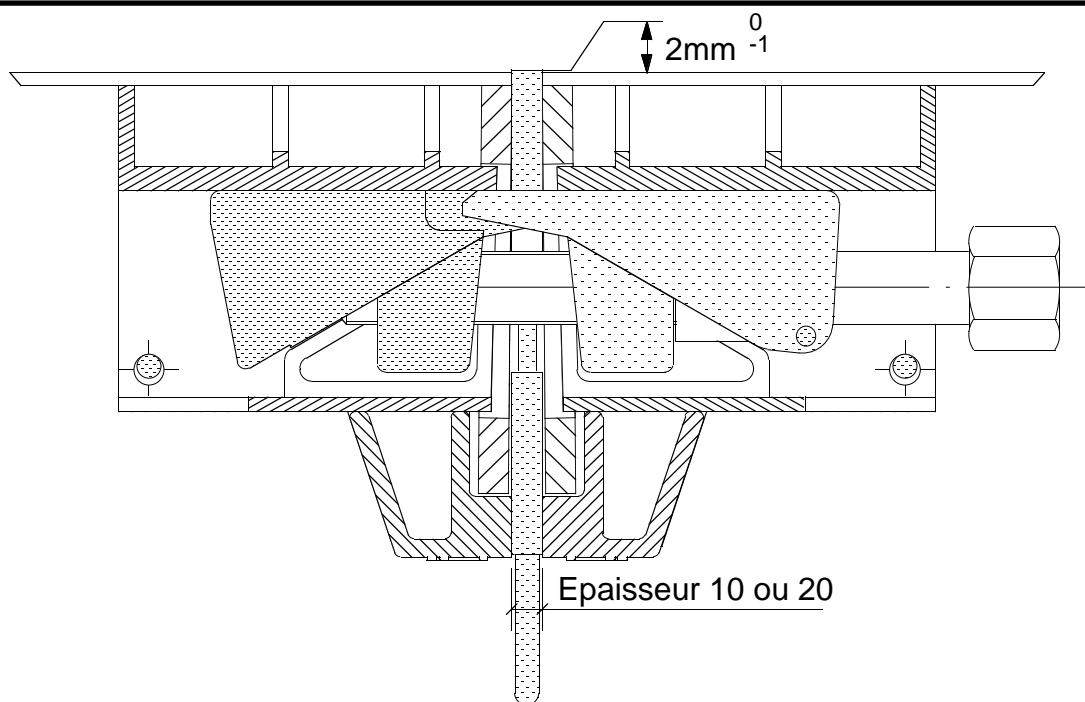
COUPE AA



Rp	Qt	Désignation	N° Art.	Poids
1	1	Réhausse T1 500 x 2500	40953	100
2	1	Réhausse T1 500 x 1250	40954	50
3	1	Réhausse T1 500 x 625	40955	25

REHAUSSE T1

500 X 2500 - 500 X 1250 - 500 X 625



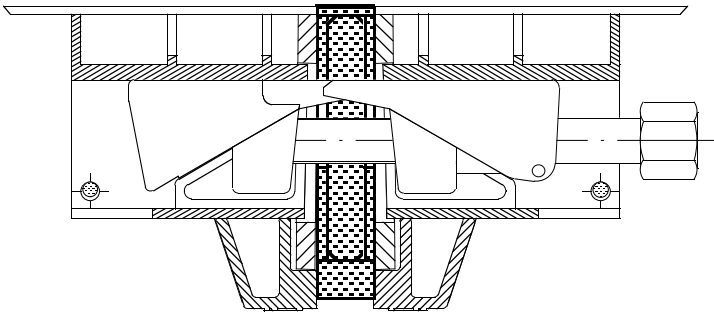
Nota: A utiliser uniquement entre 2 banches standards

Règle coffrage B8000 ep:10 ht:2800	39814	12 Kg
Règle coffrage B8000 ep:20 ht:2800	39819	22 Kg
Désignation	N°Article	Poids

A la commande il y a lieu d'indiquer la composition en hauteur du coffrage sur lequel sera monté le matériel.

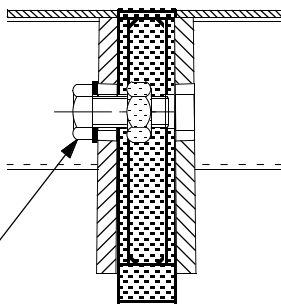
REGLE DE COFFRAGE OU DE DECOFFRAGE EP: 10 OU 20MM
 POUR PANNEAU HT : 2800

Section AA



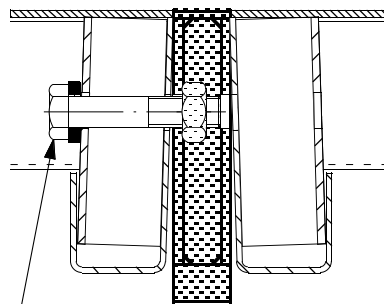
Section BB

Type évolution



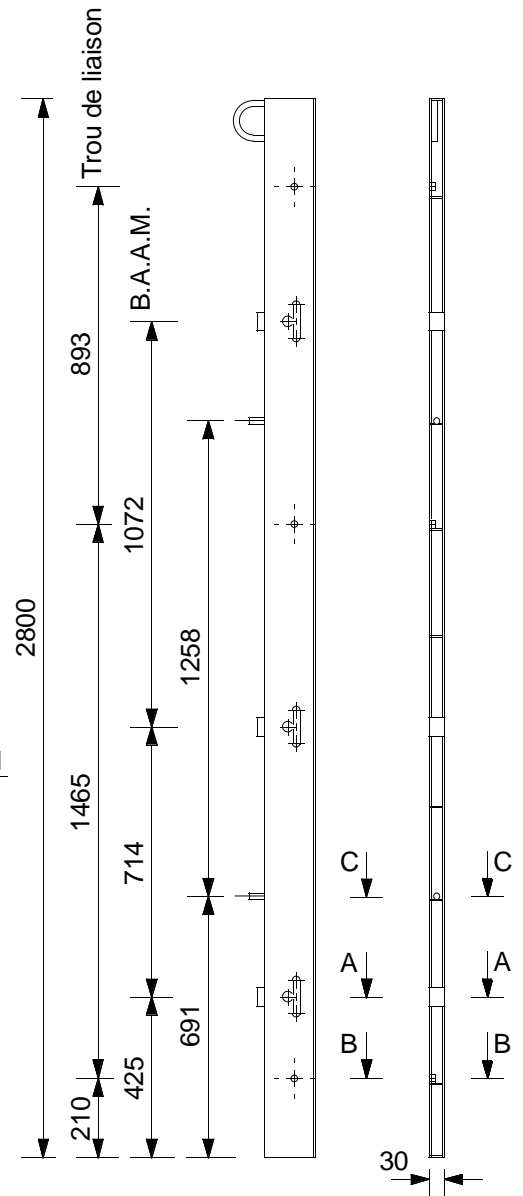
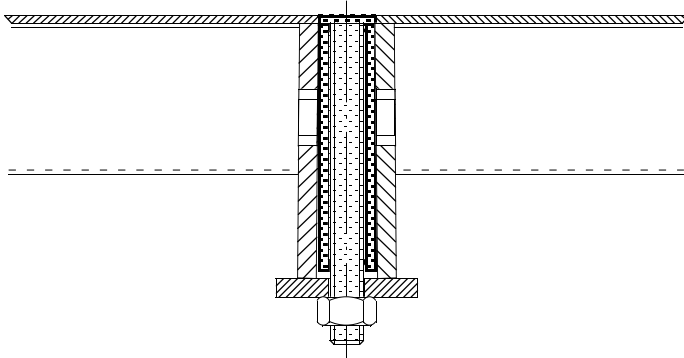
Vis H16/40/40 + rondelle M16N
pour maintien de la règle sur
un côté du coffrage
(à droite ou à gauche)

Type std T4



Vis H16/80/38 + 2 rondelles M16N
pour maintien de la règle sur
un côté du coffrage
(à droite ou à gauche)

Section CC

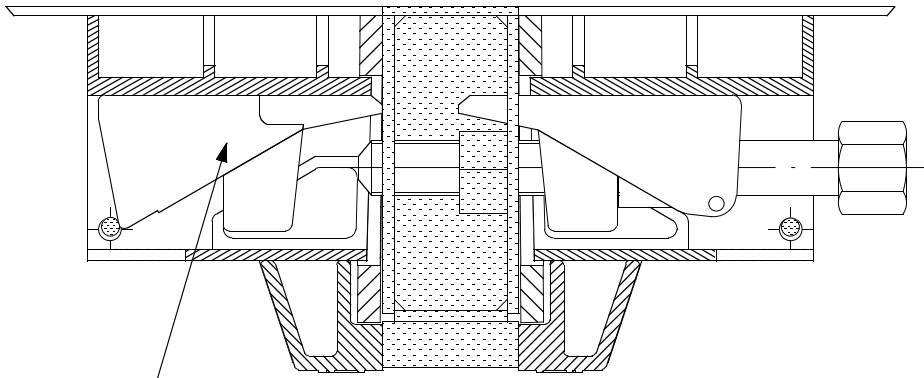


Rp	Qt	Désignation	N° Art.	Poids
1	1	Règle de coffrage B8000 ep: 30 ht:2800	39595	35 Kg

A la commande il y a lieu d'indiquer la composition en hauteur du coffrage sur lequel sera monté le matériel.

Section AA

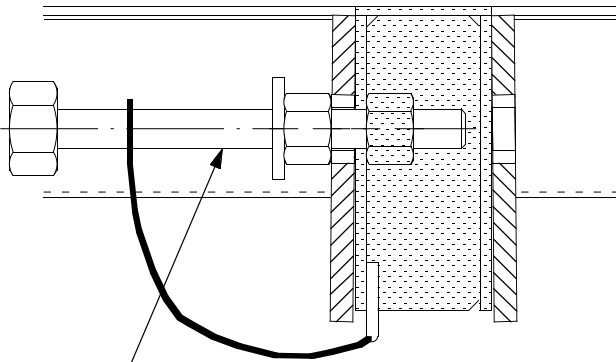
$40 \leq L < 170$



Pièce de liaison à pousser manuellement pour assurer l'alignement

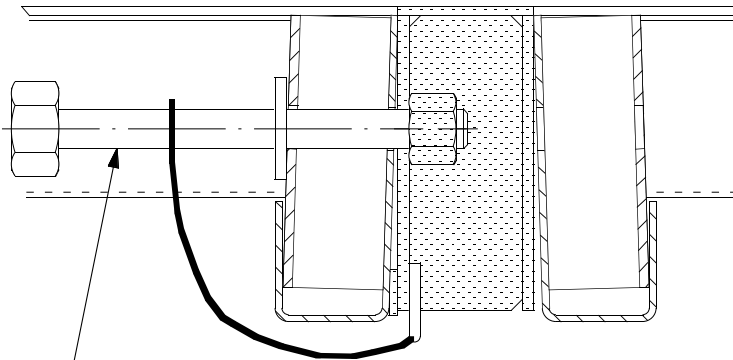
Section BB

Type évolution

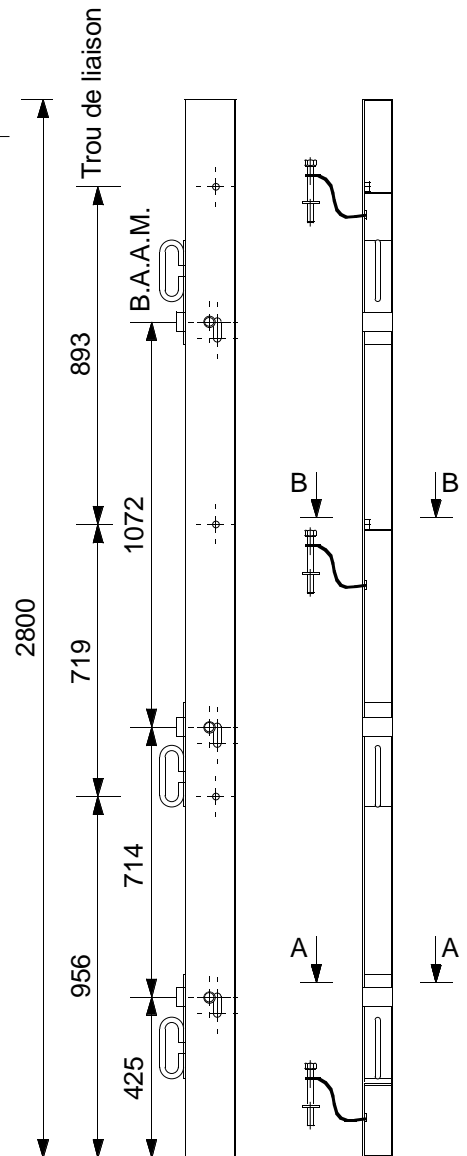


Tige $\varnothing 17.4$ FR Lg:180 + cablette
Rep R2 - N°Article:5827

Type std T4

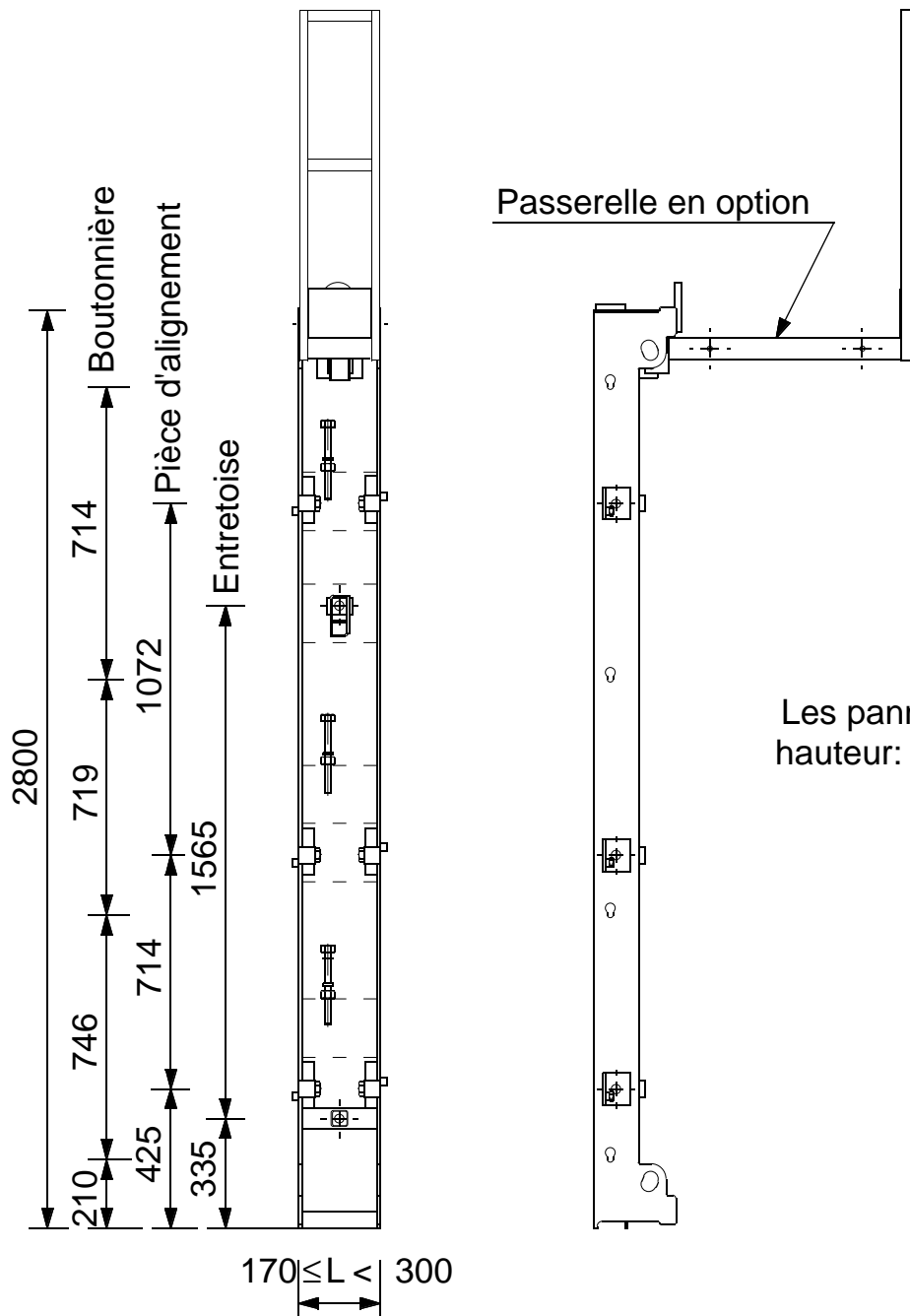


Tige $\varnothing 17.4$ FR Lg:180 + cablette
Rep R2 - N°Article:5827

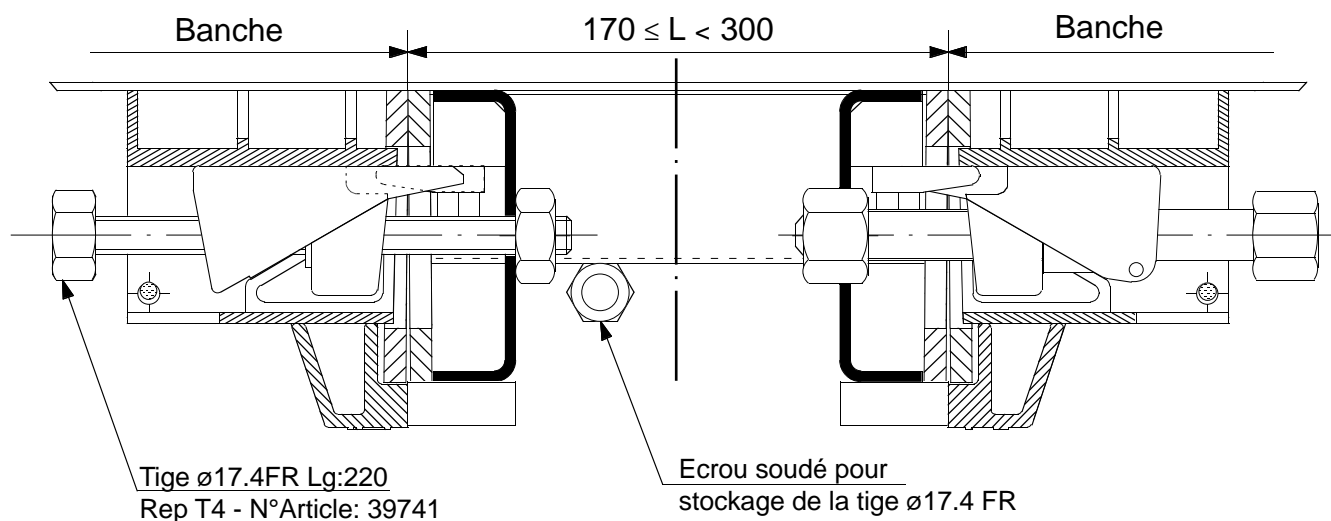


Rp	Qt	Désignation	N° Art.	Poids
1	1	Règle de coffrage ep: 40 à 169 ht: 2800	39976	38 Kg (ep: 40) 50 Kg (ep: 169)

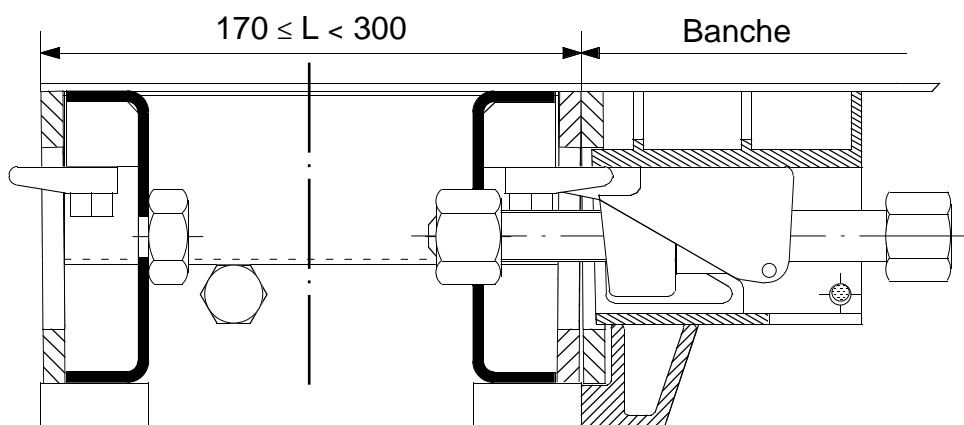
A la commande il y a lieu d'indiquer la composition en hauteur du coffrage sur lequel sera monté le matériel.



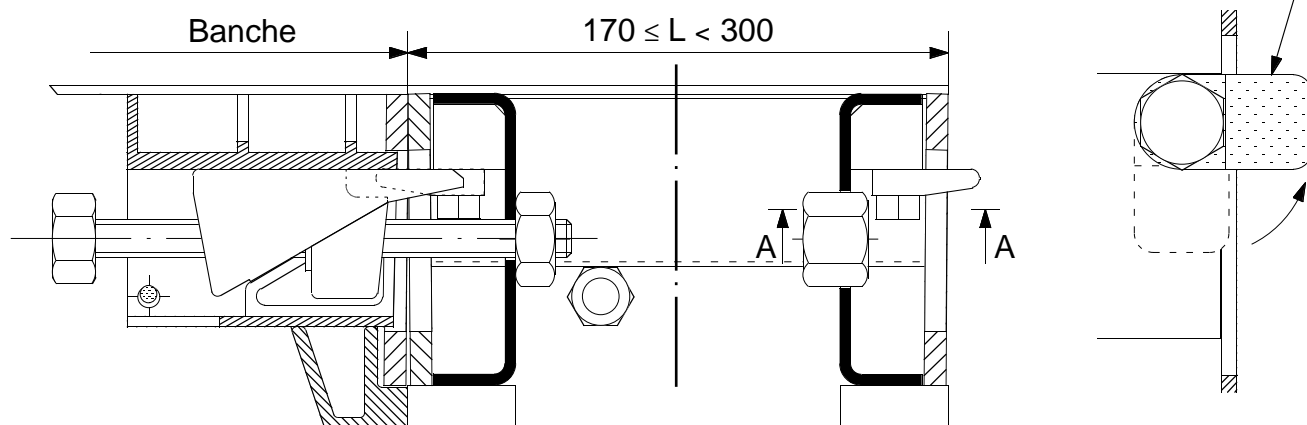
Entre deux banquettes

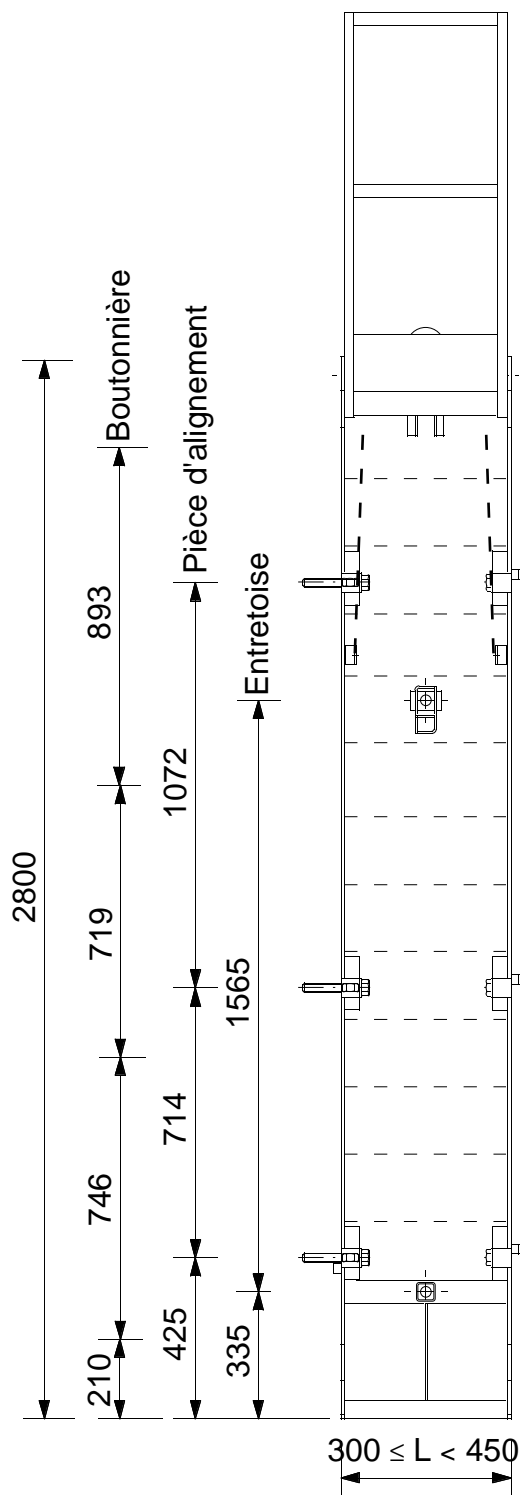


A gauche d'une banquette

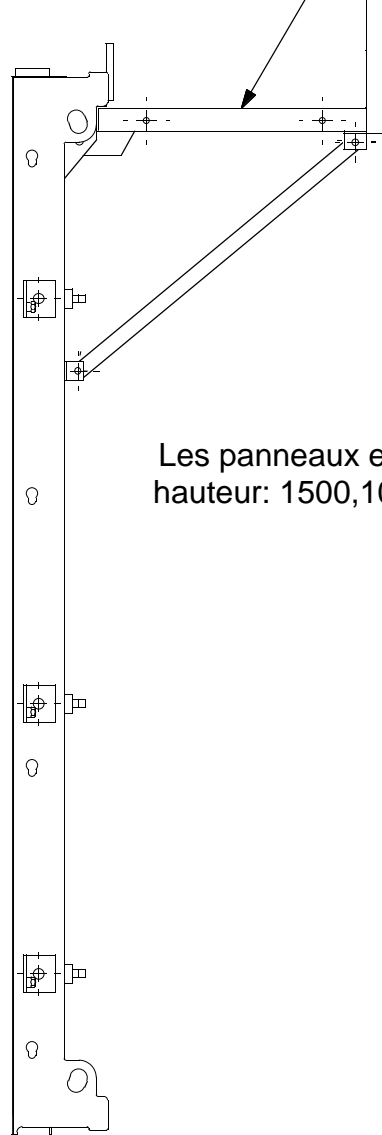


A droite d'une banquette



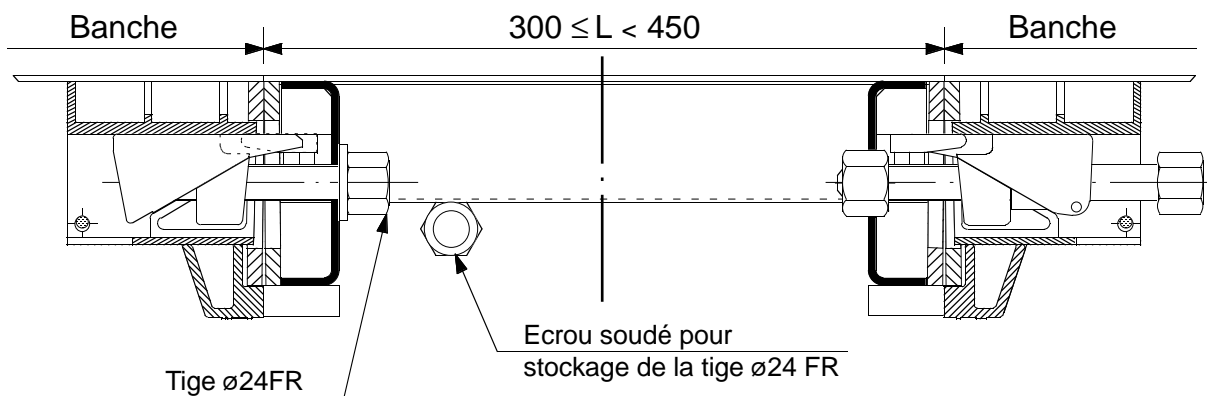


Passerelle en option

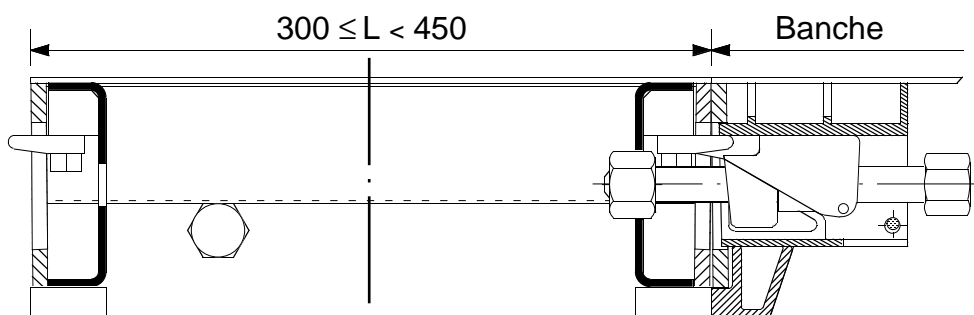


Les panneaux existent en hauteur: 1500, 1000 et 500

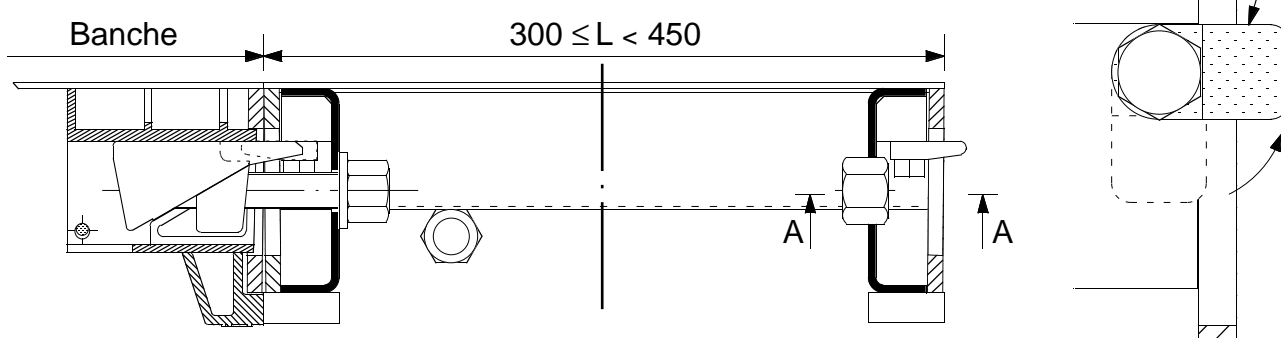
Entre deux banquettes

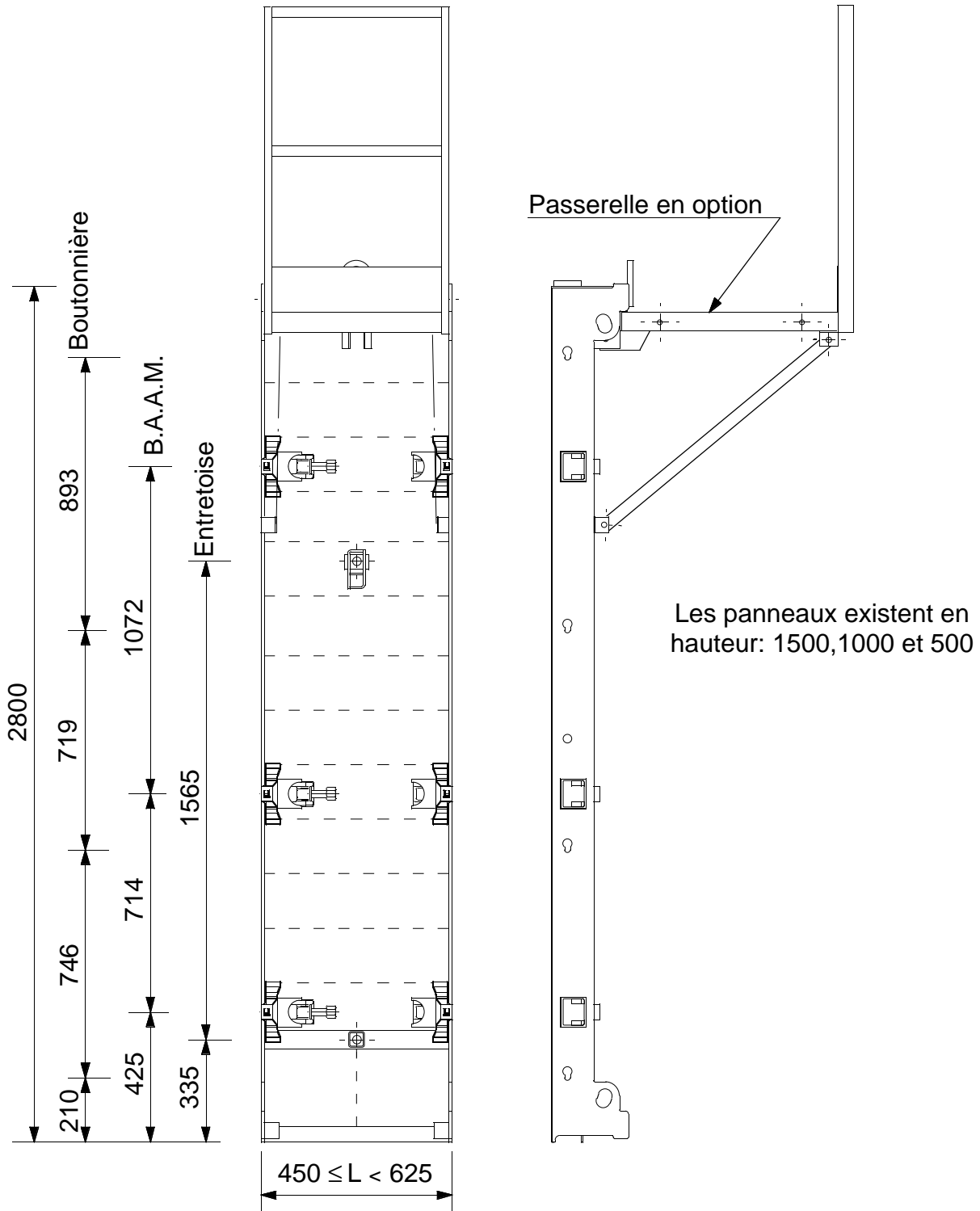


A gauche d'une banquette

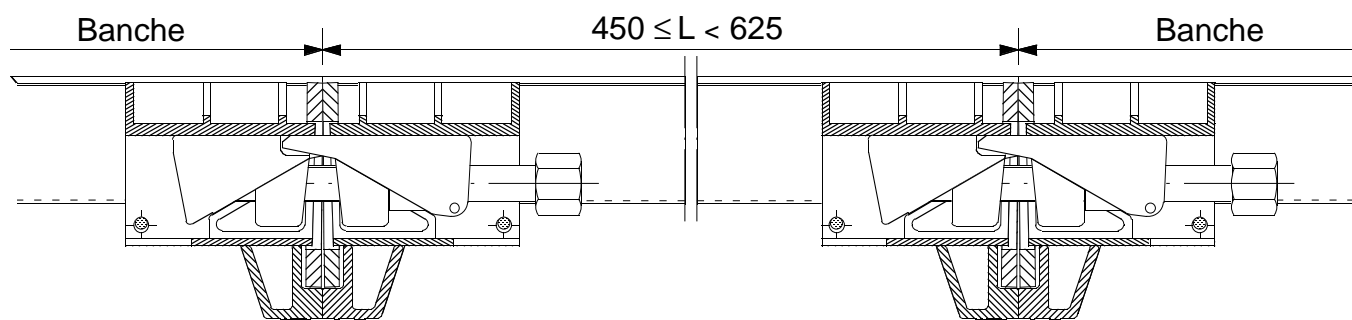


A droite d'une banquette

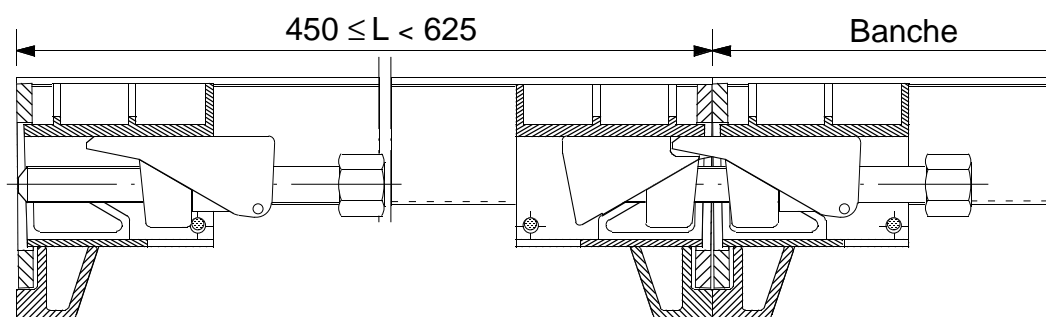




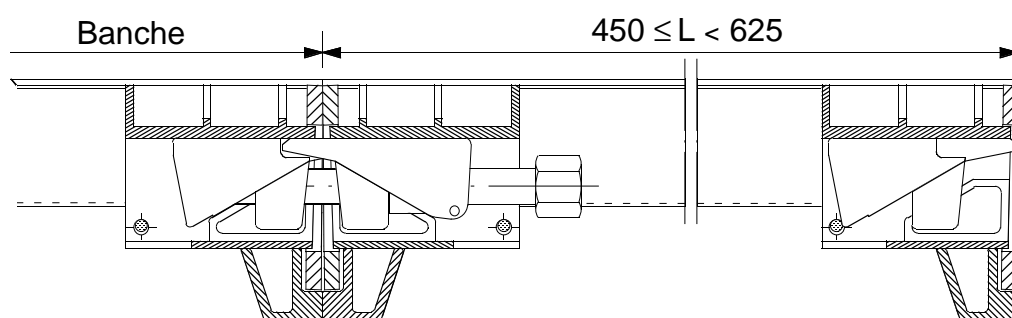
Entre deux banquettes

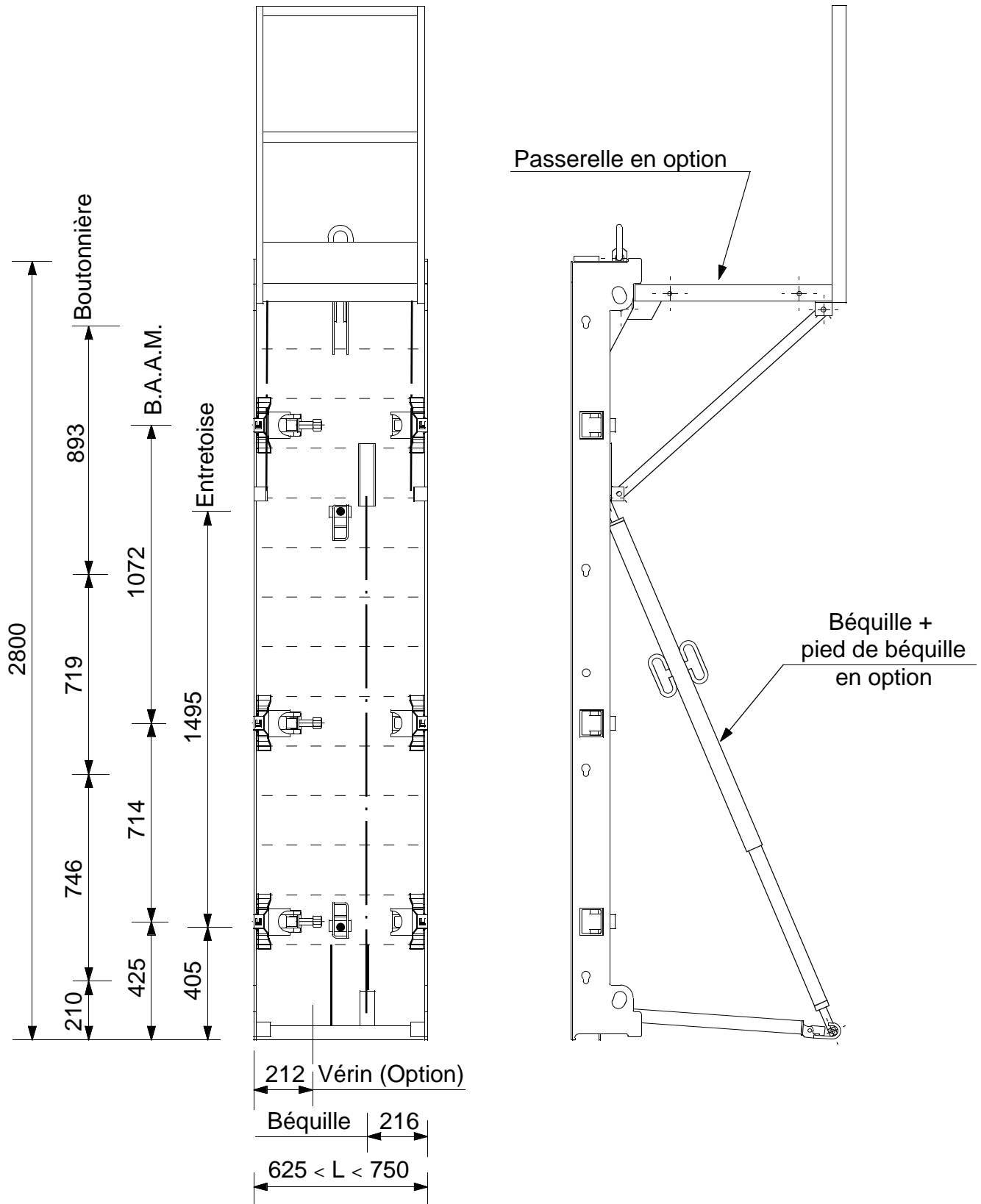


A gauche d'une banquette



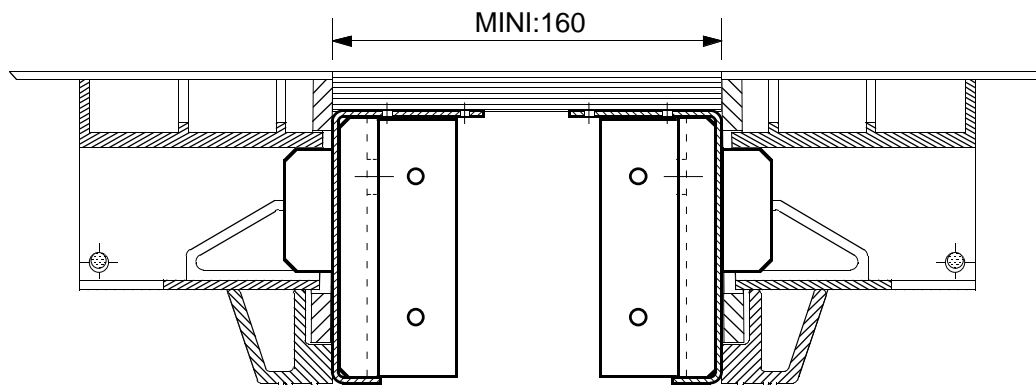
A droite d'une banquette



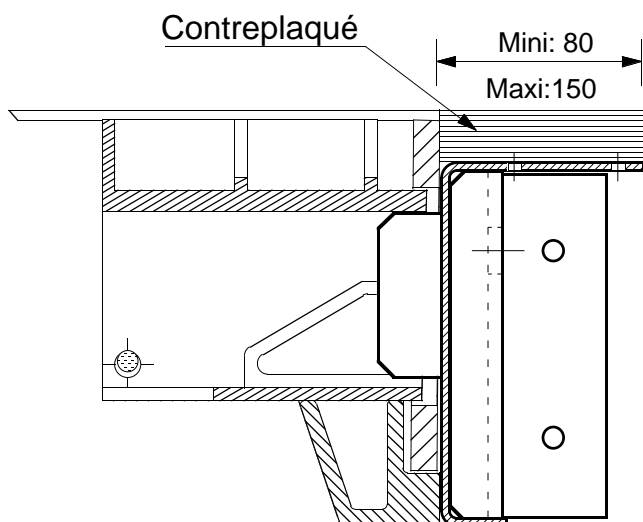


Les panneaux existent en hauteur: 1500, 1000 et 500

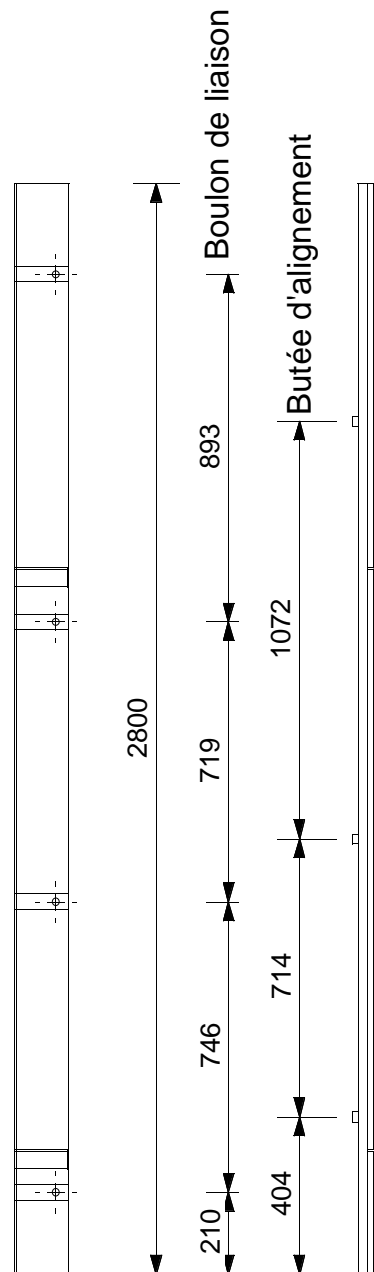
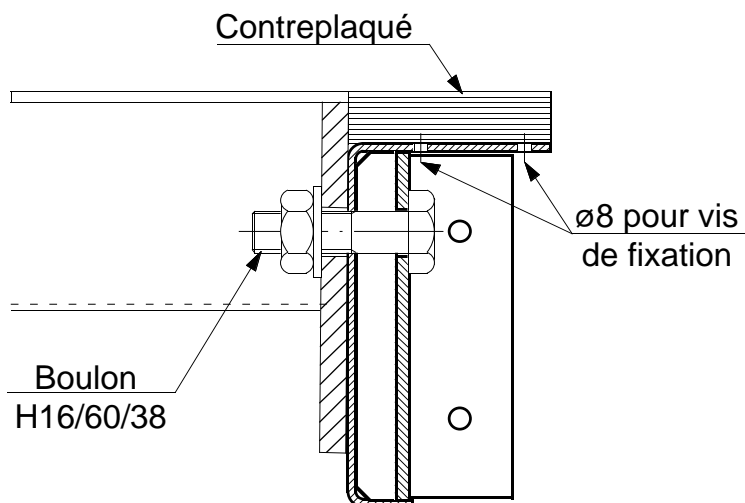
BANCHE SPECIALE: 625 < L < 750



Coupe au droit des butées d'alignement



Coupe au droit des boulons de liaison

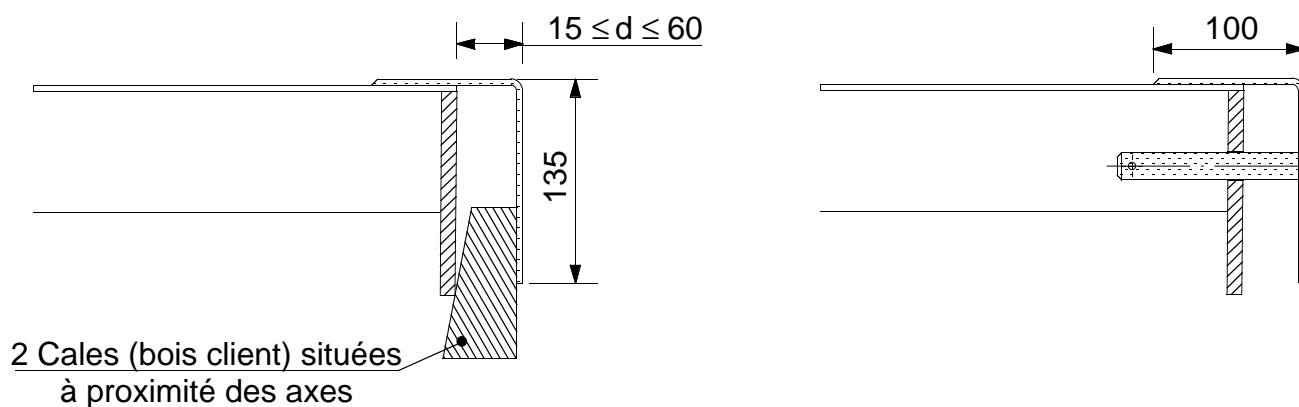


Poids: 16Kg

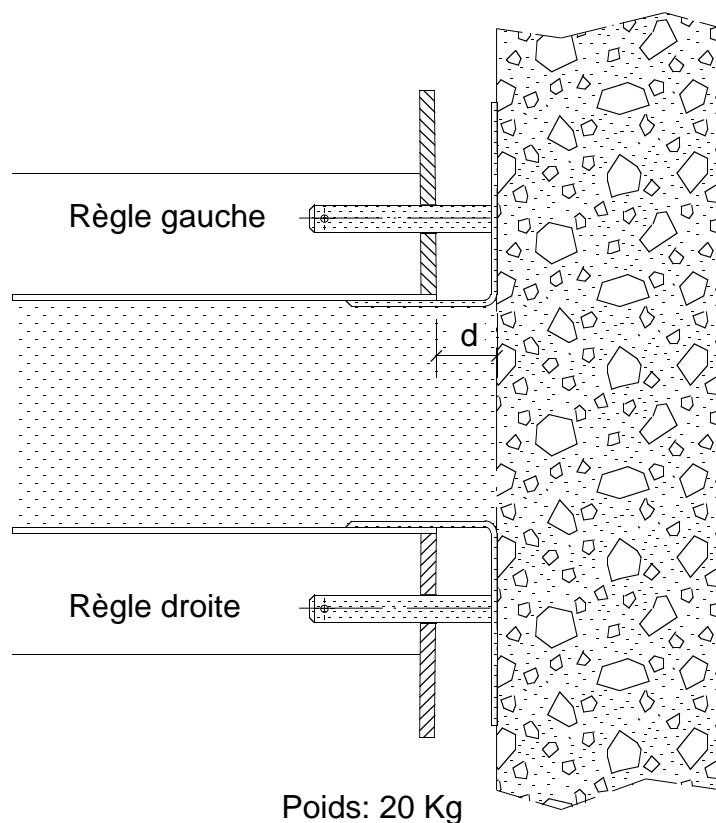
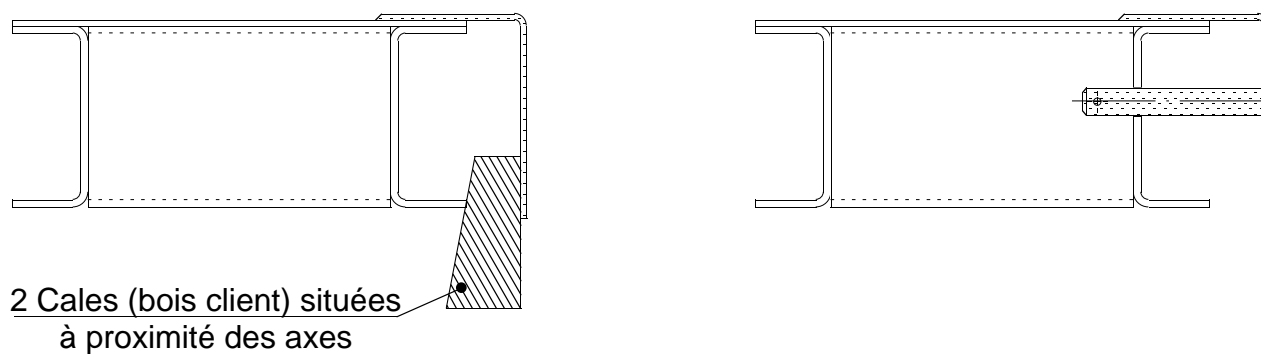
Profil complément bois B8000 (DR) Ht: 2800 - N°Article: 39528

Profil complément bois B8000 (GA) Ht: 2800 - N°Article: 39529

Nota : La largeur maxi de la banche sans entretoise est de 300 mm pour un contreplaqué ep: 21 mm. A la commande il y a lieu d'indiquer la composition en hauteur du coffrage sur lequel sera monté le matériel.



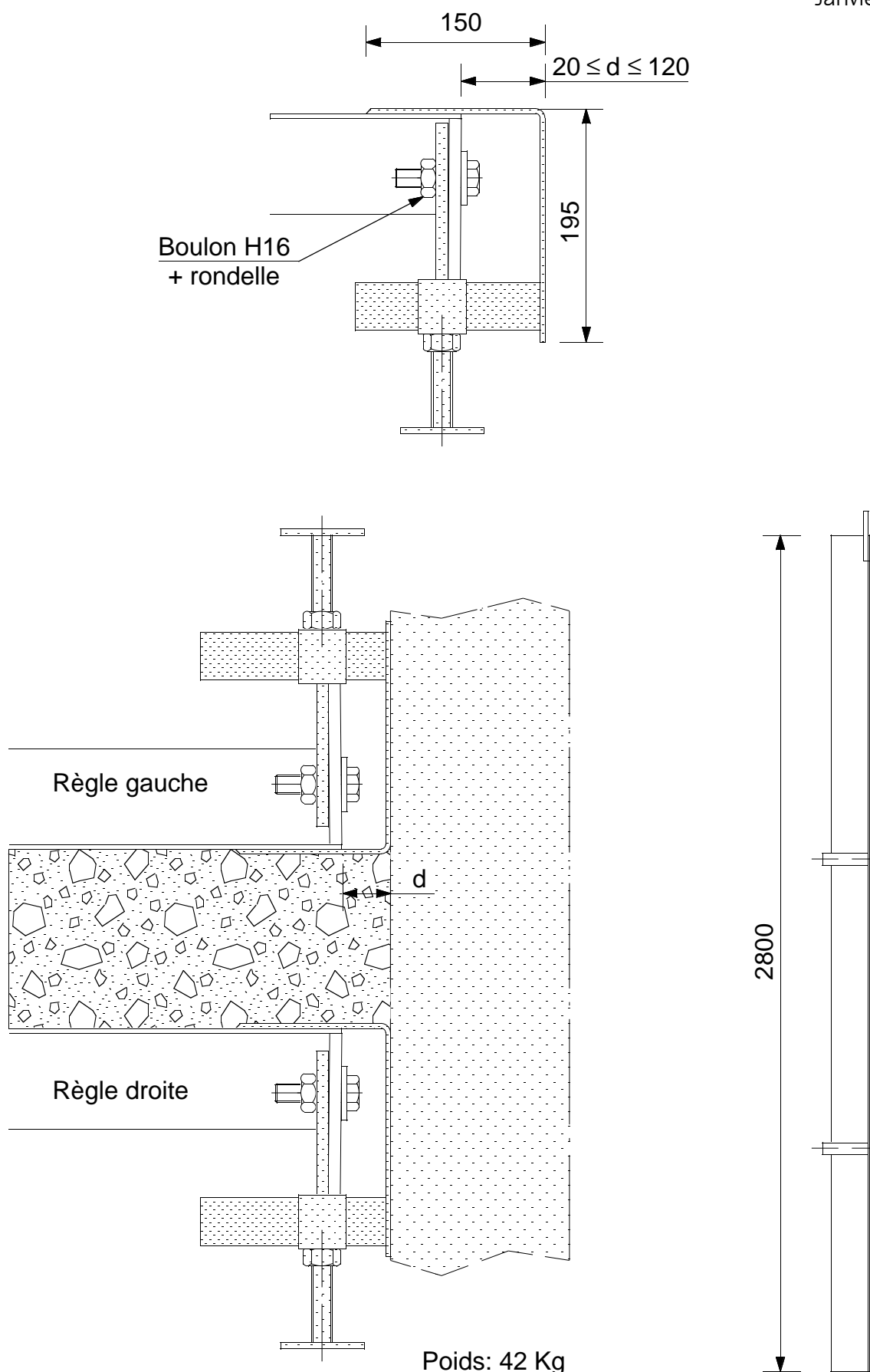
Montage sur banche standardisée de 200, 300, 400 et 500



Règle de correction mobile 15/60 (DR) Ht: 2800 - N°Article: 39253

Règle de correction mobile 15/60 (GA) Ht: 2800 - N°Article: 39258

A la commande il y a lieu d'indiquer la composition en hauteur du coffrage sur lequel sera monté le matériel et de préciser si c'est une règle droite ou une règle gauche.



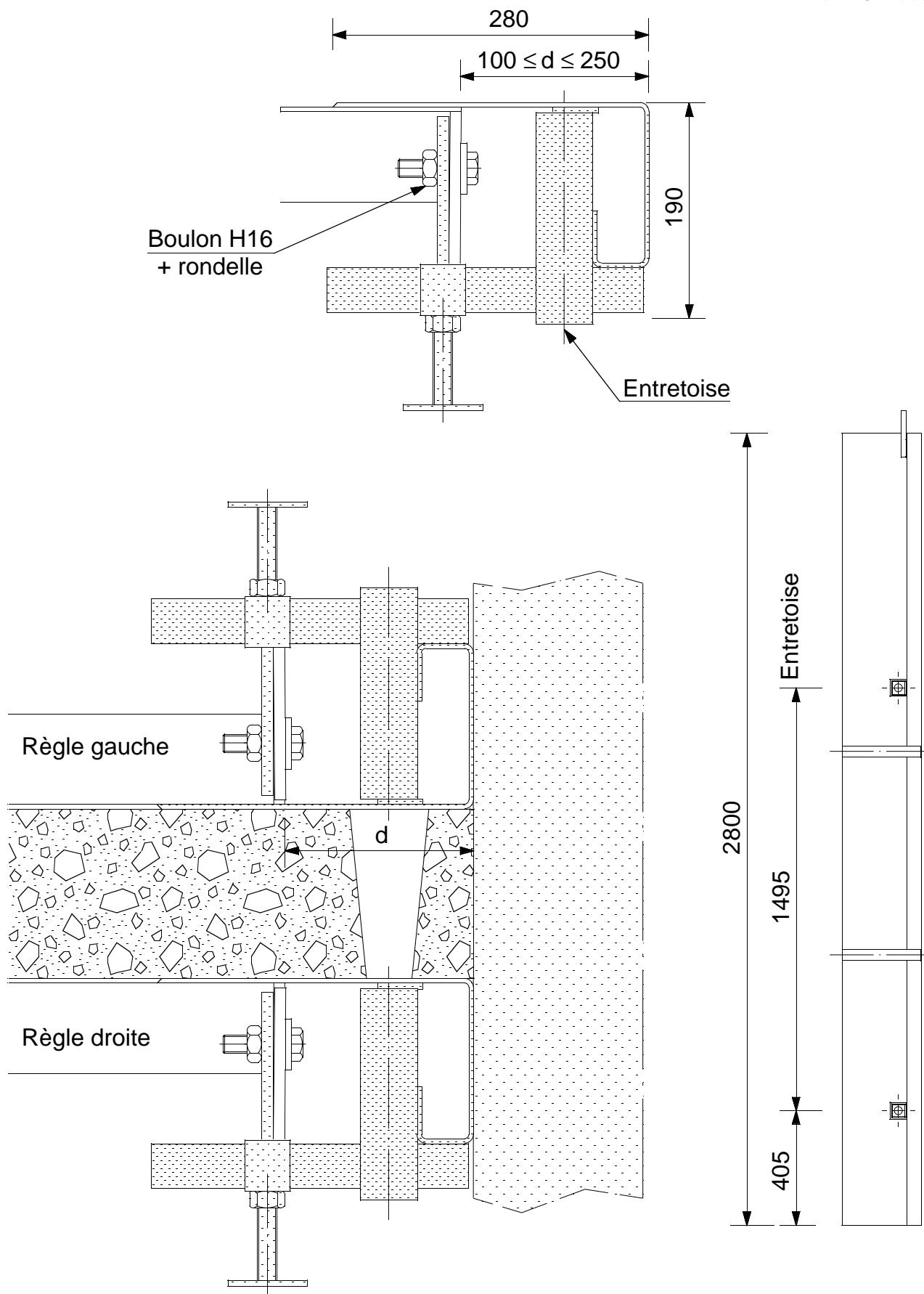
Règle de correction mobile 20/120 (DR) Ht: 2800 - N°Article: 39409

Règle de correction mobile 20/120 (GA) Ht: 2800 - N°Article: 39414

A la commande il y a lieu d'indiquer la composition en hauteur du coffrage sur lequel sera monté le matériel et de préciser si c'est une règle droite ou une règle gauche.

REGLE DE CORRECTION MOBILE
AVEC BLOCAGE PAR VIS SORTIE $20 \leq d \leq 120$

 **Outinord**



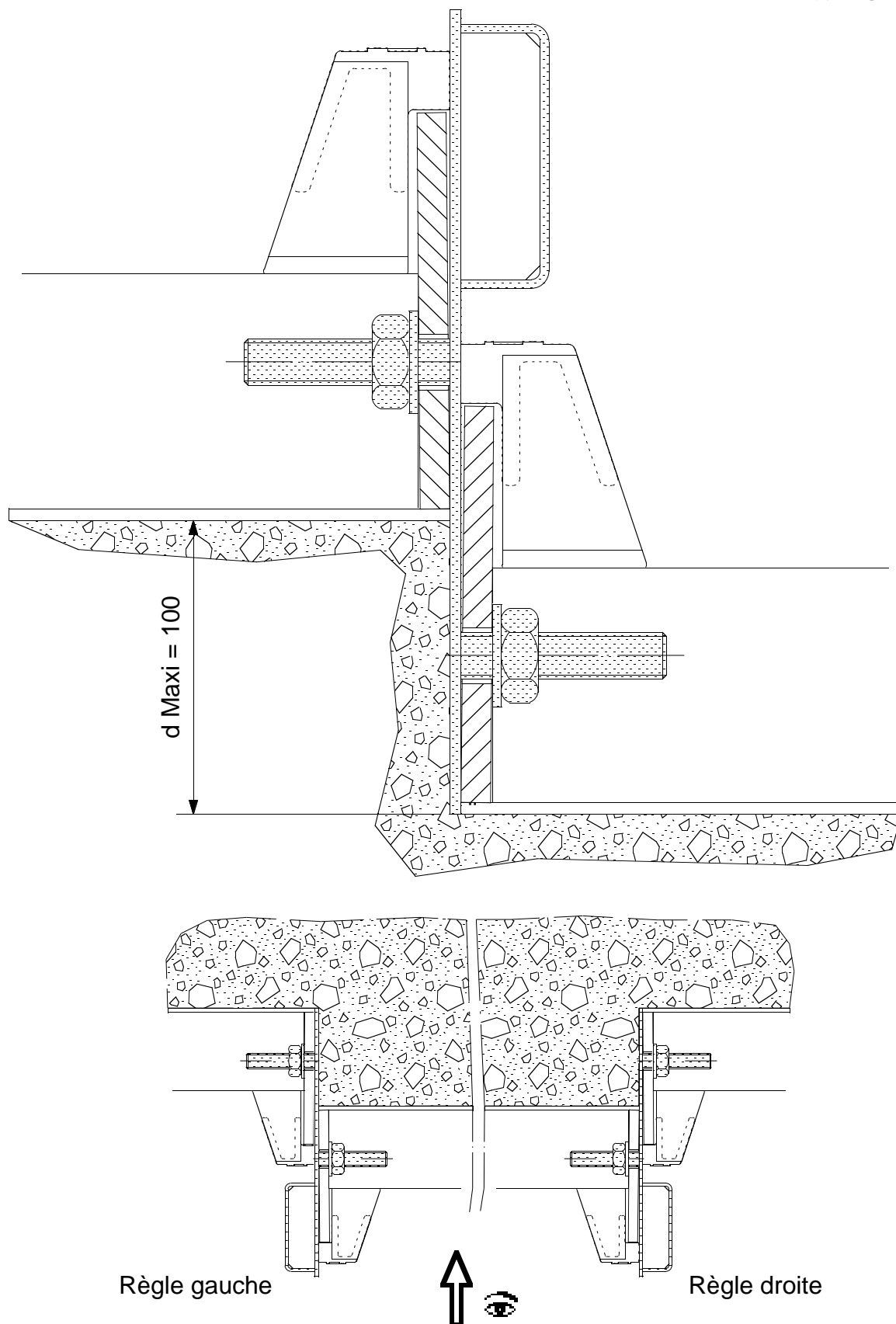
Règle de correction mobile 100/250 (DR) Ht: 2800 sans entretoise - N°Article: 39906

Règle de correction mobile 100/250 (GA) Ht: 2800 sans entretoise - N°Article: 39907

A la commande il y a lieu d'indiquer la composition en hauteur du coffrage sur lequel sera monté le matériel et de préciser si c'est une règle droite ou une règle gauche.

REGLE DE CORRECTION MOBILE
 AVEC BLOPAGE PAR VIS ET ENTRETOISE
 SORTIE $100 \leq d \leq 250$

 **Outinord**



Règle de décalage (DR) Ht: 2800 - N°Article: 40777

Règle de décalage (GA) Ht: 2800 - N°Article: 40781

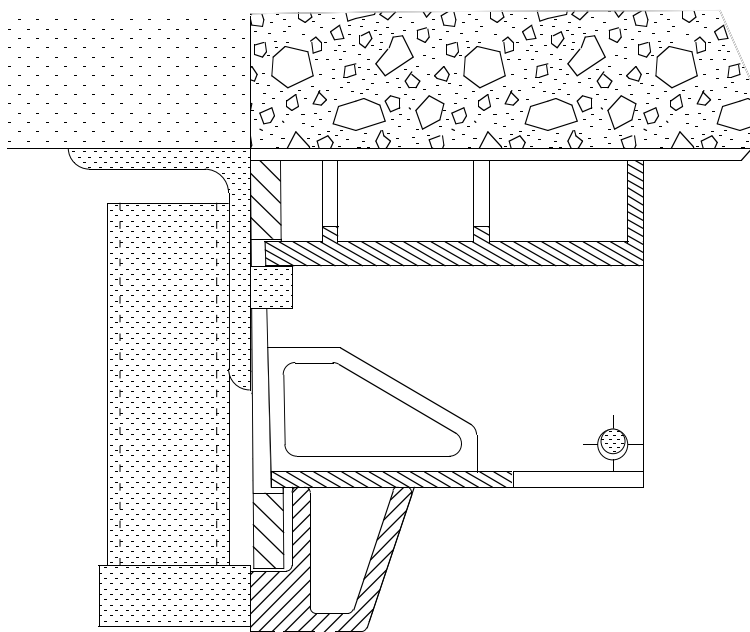
Poids: 40 Kg

A la commande il y a lieu d'indiquer la composition en hauteur du coffrage sur lequel sera monté le matériel et de préciser si c'est une règle droite ou une règle gauche.

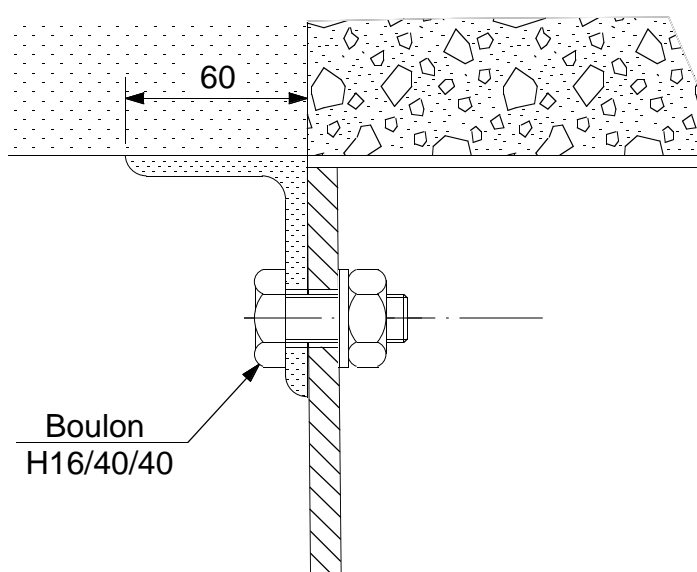
REGLE DE DECALAGE

 **Outinord**

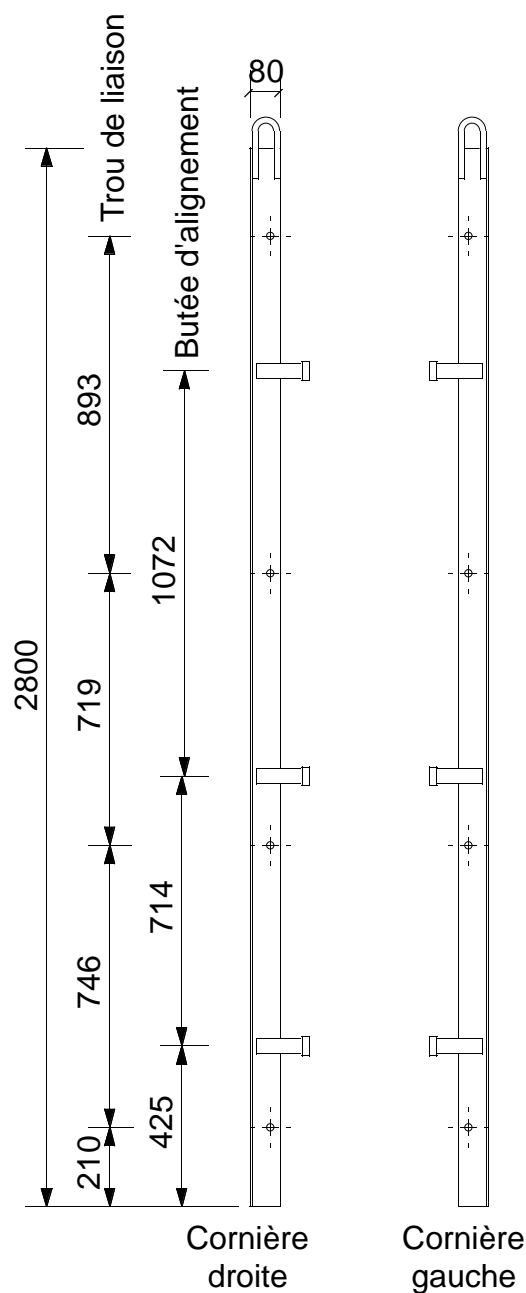
Coupe au droit des butées d'alignement



Coupe au droit des boulons de liaison



Boulon
H16/40/40



Poids: 30 Kg

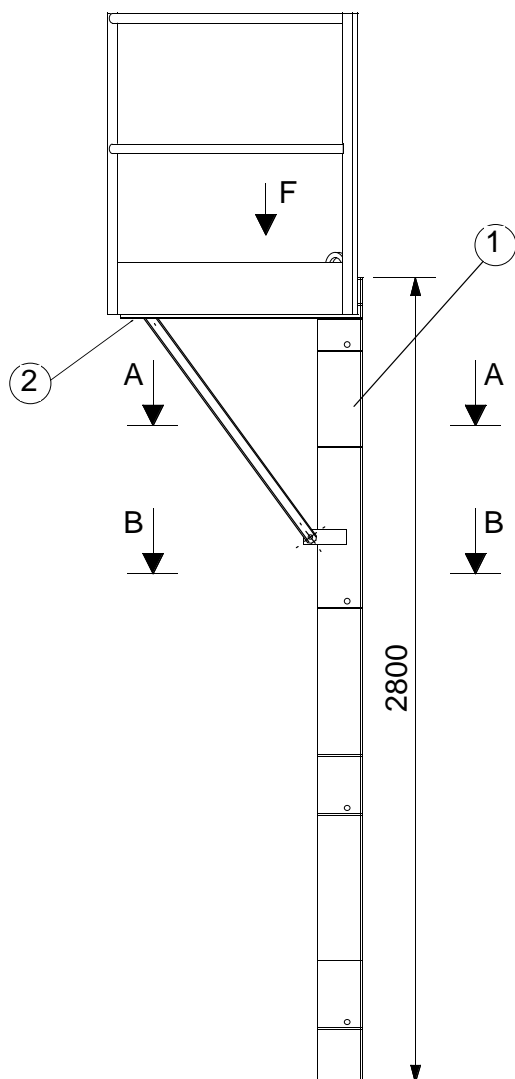
Cornière reprise B8000 Oméga (DR) Ht: 2800 - N°Article: 39263

Cornière reprise B8000 Oméga (GA) Ht: 2800 - N°Article: 39268

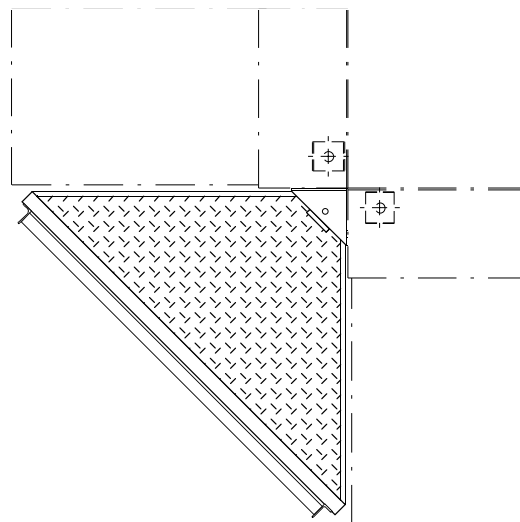
A la commande il y a lieu d'indiquer la composition en hauteur du coffrage sur lequel sera monté le matériel et de préciser si c'est une cornière droite ou une cornière gauche.

CORNIERE DE REPRISE

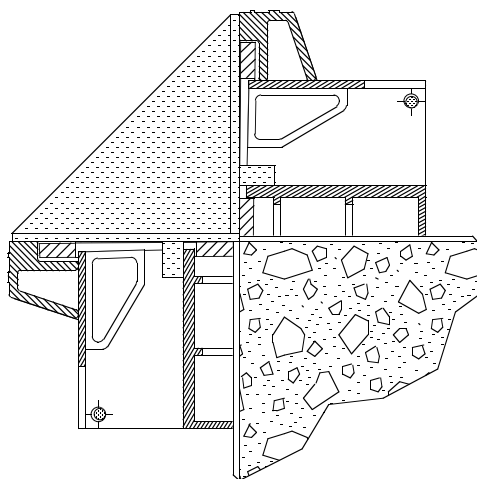
 **Outinord**



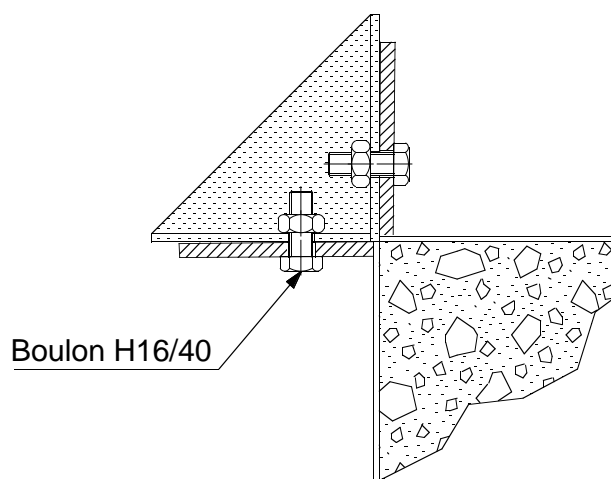
Vue suivant F



Section AA



Section BB

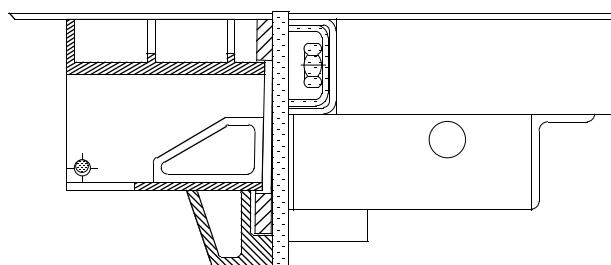
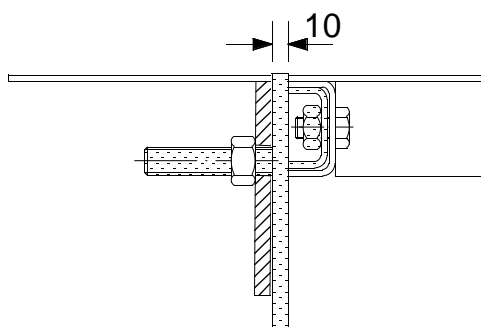
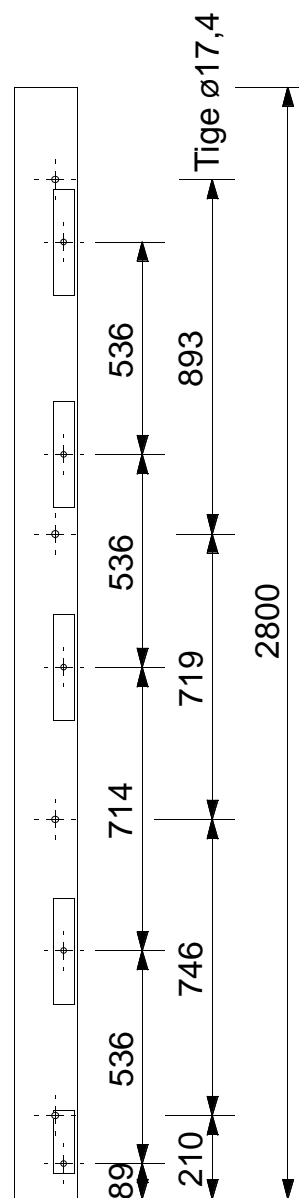
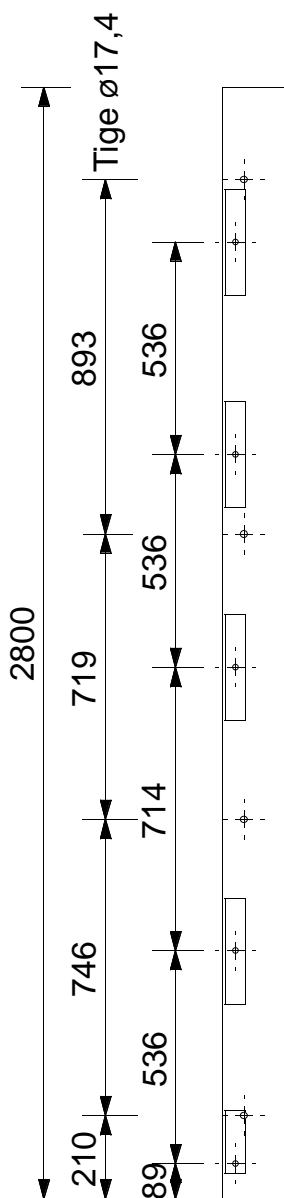


Rp	Qt	Désignation	N° Art.
1	1	Cornière d'angle Ht: 2800	39722
2	1	Passerelle triangulaire av garde-corps	39726

A la commande il y a lieu d'indiquer la composition en hauteur du coffrage sur lequel sera monté le matériel et de préciser si c'est une cornière droite ou une cornière gauche.

Règle gauche

Règle droite



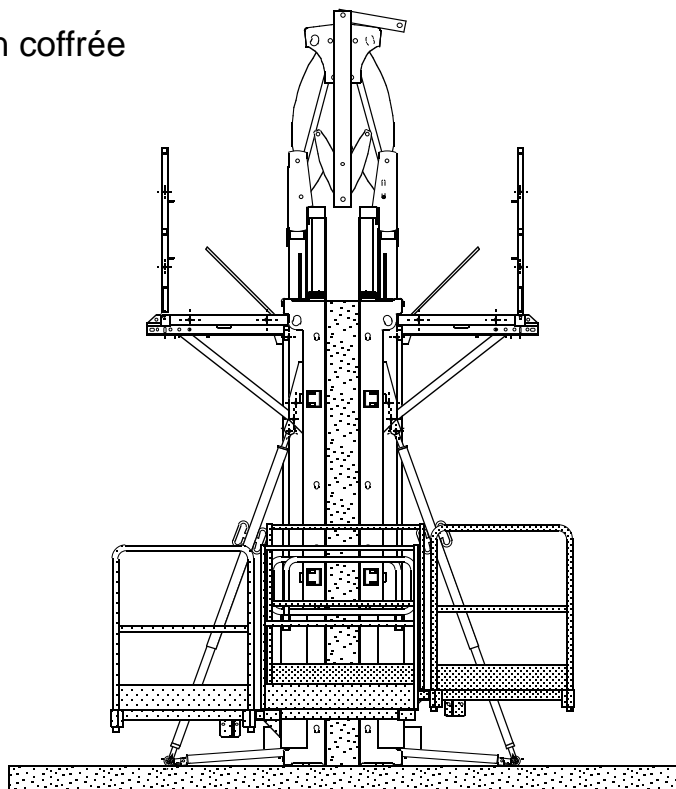
Poids: 43 Kg

Règle de liaison B8000/B.colisable (DR) Ht: 2800 - N°Article: 14667

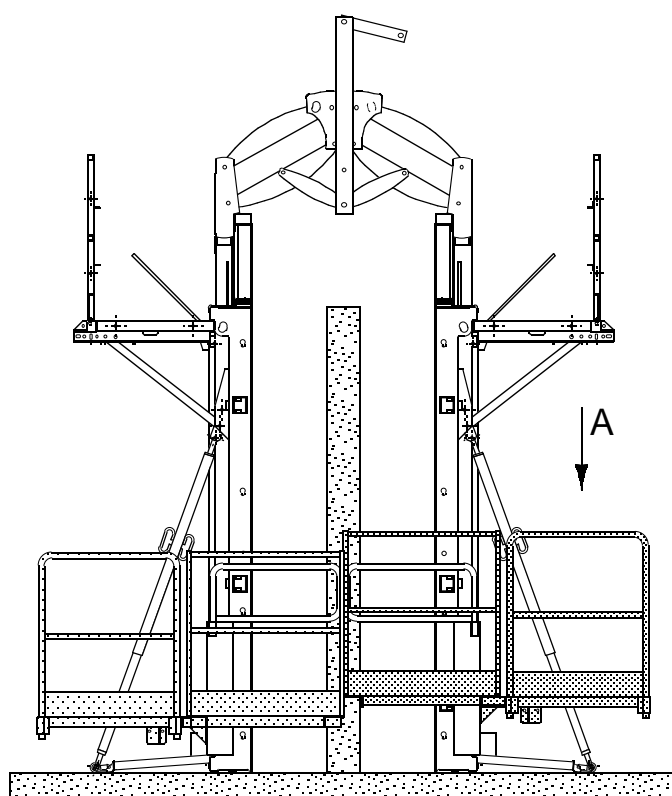
Règle de liaison B8000/B.colisable (GA) Ht: 2800 - N°Article: 14668

A la commande il y a lieu d'indiquer la composition en hauteur du coffrage sur lequel sera monté le matériel et de préciser si c'est une règle droite ou une règle gauche.

Position coffrée

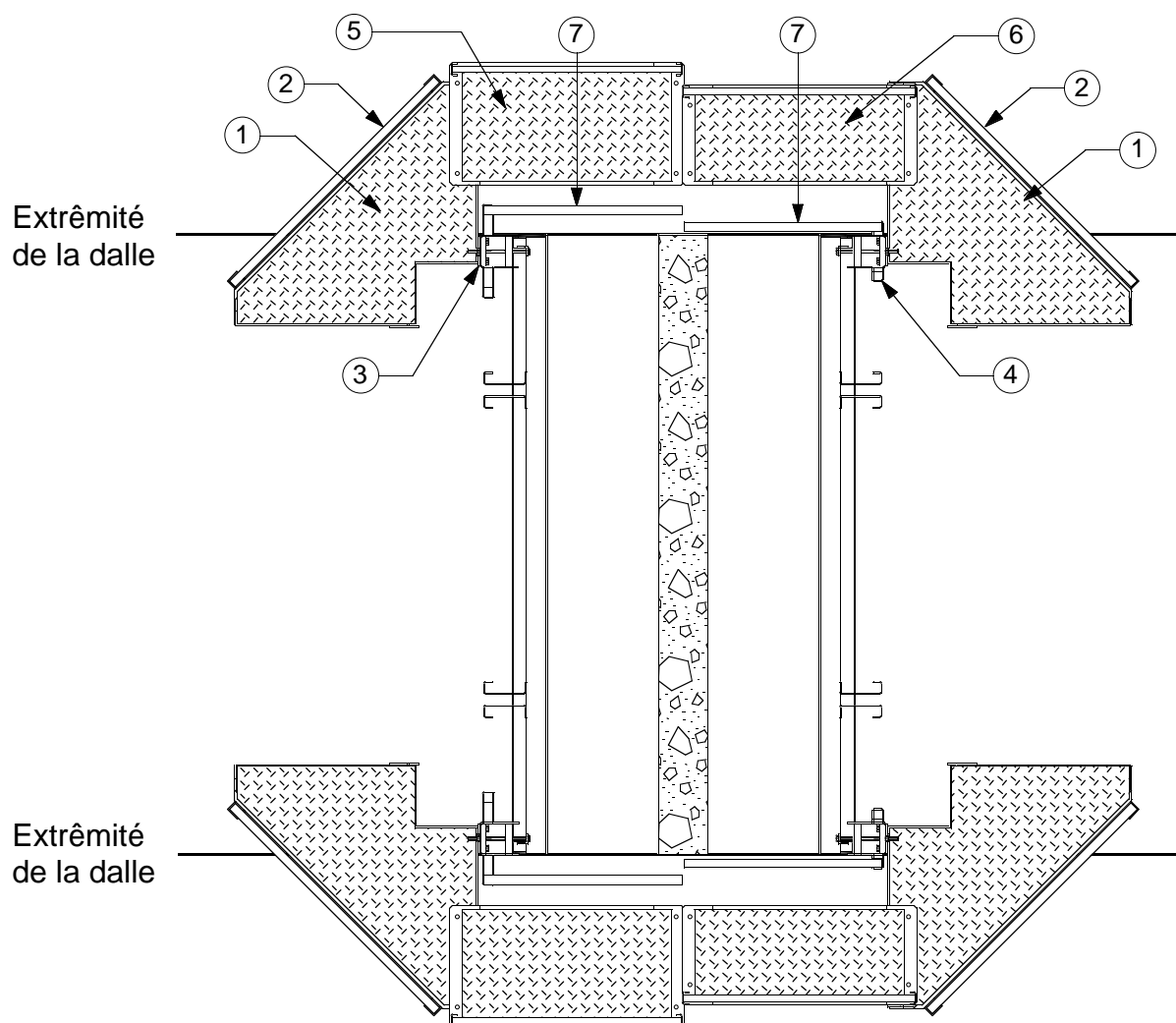


Position décoffrée

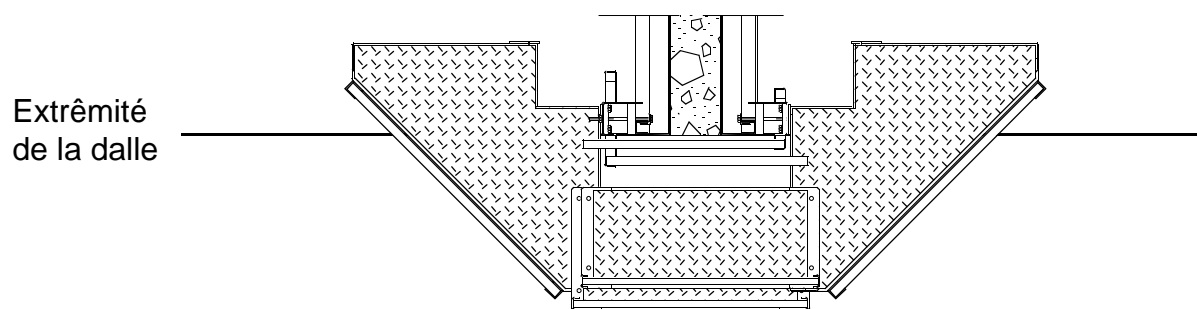


Nota : Montage uniquement sur les banches de 2500.

POSITION DECOFFREE (Vue suivant A)

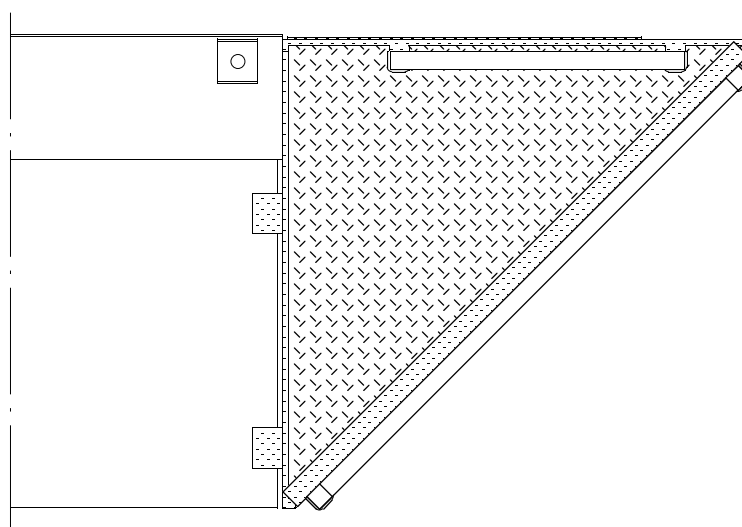
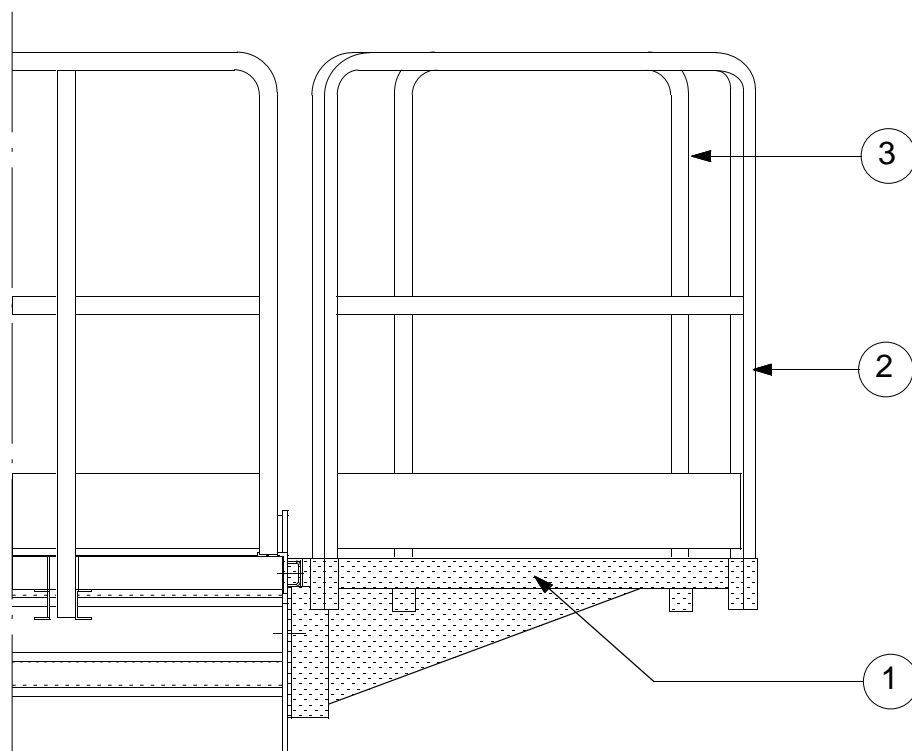


POSITION COFFREE



Passerelle bas banche vis/vis B8000 - N°Article: 39478 - Poids: 85 Kg

Rp	Qt	Désignation
1	2	Passerelle bas de banche
2	2	Garde-corps lg: 1158 PROBY
3	1	Support passerelle bas de banche gauche
4	1	Support passerelle bas de banche droit
5	1	Grande extension
6	1	Petite extension
7	2	Garde-corps en P



Poids total: 30 Kg

Nota : Montage sur une banche de 2500
 Passerelle droite complète - N°Article: 39724

Passerelle gauche complète - N°Article: 39725

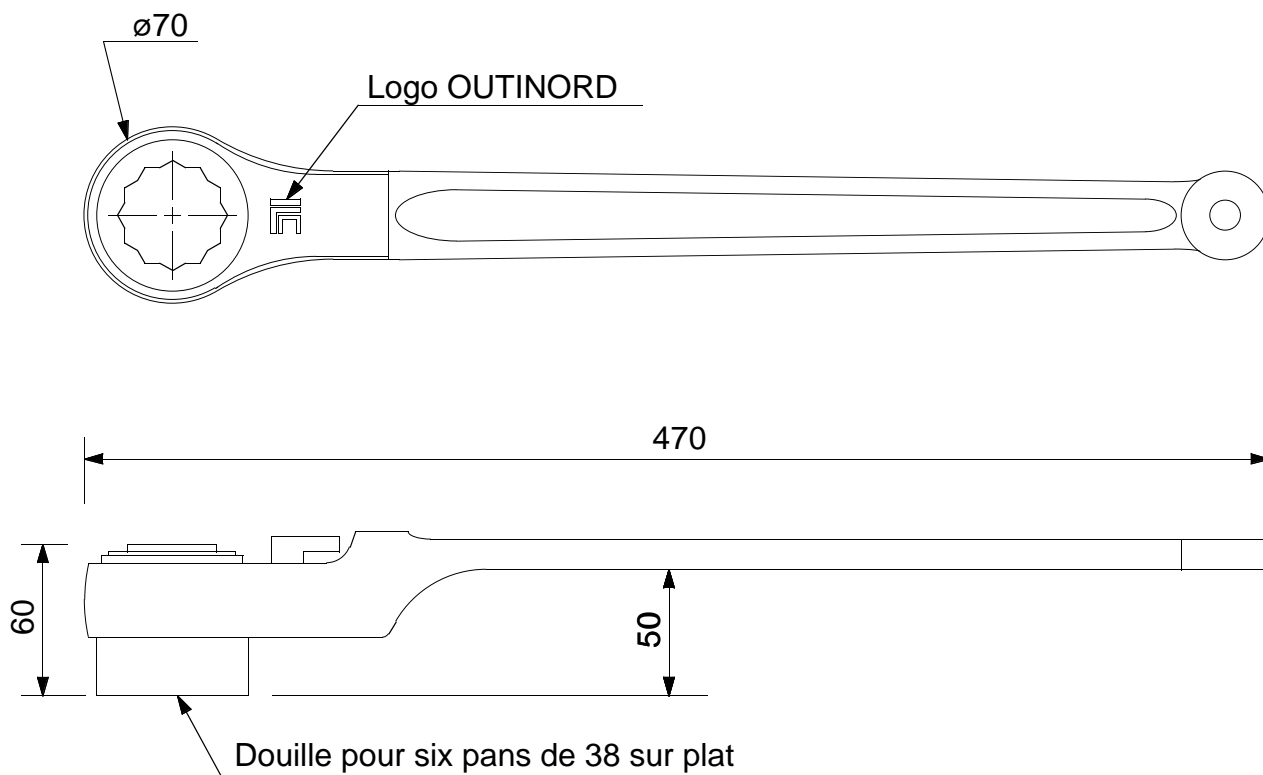
Rp	Qt	Désignation	N° Art.
1	1	Passerelle d'extrémité droite	40588
2	1	Garde-corps rep: C6	10342
3	1	Garde-corps rep: C9	10343

Rp	Qt	Désignation	N° Art.
1	1	Passerelle d'extrémité gauche	40589
2	1	Garde-corps rep: C6	10342
3	1	Garde-corps rep: C9	10343

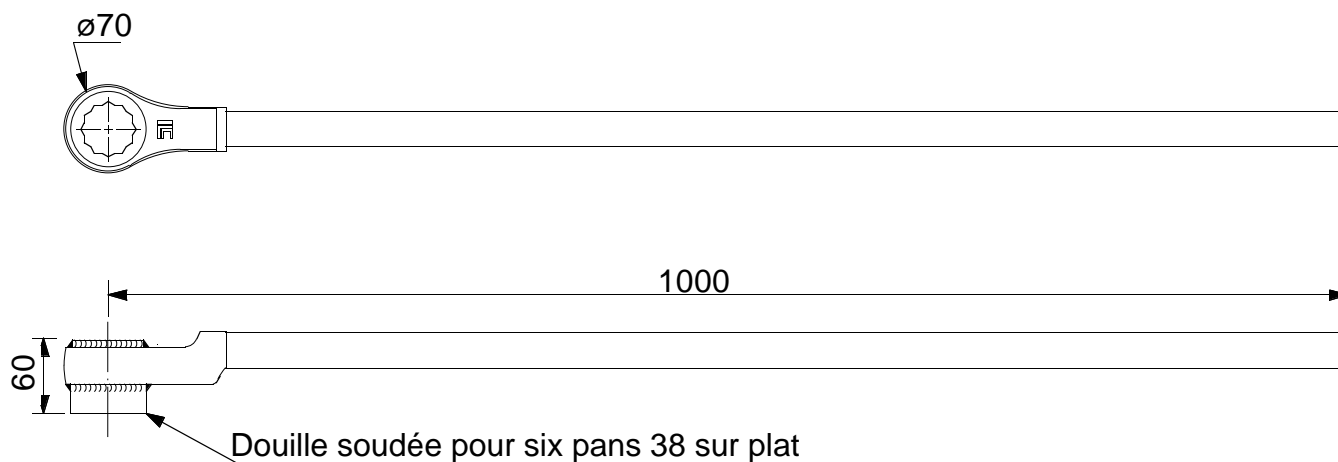
PASSERELLE D'EXTREMITÉ
 EN HAUT DE BANCHE



Outinord

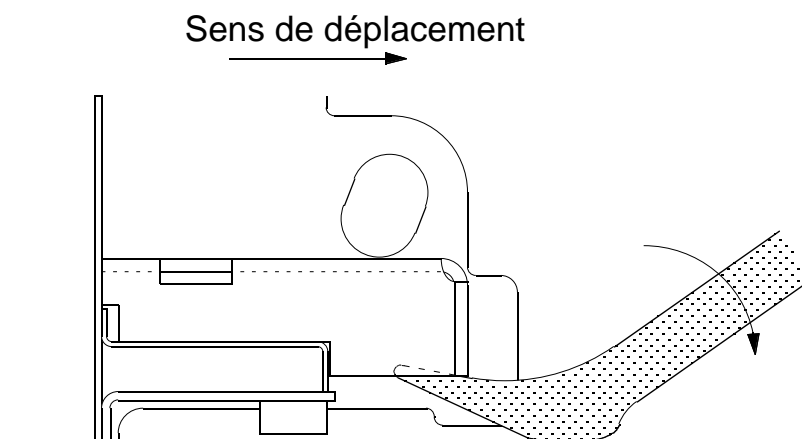


Clé à douille à cliquet 38 - N°Article: 15013
 Kit réparation clé à douille 38 - N°Article: 15164

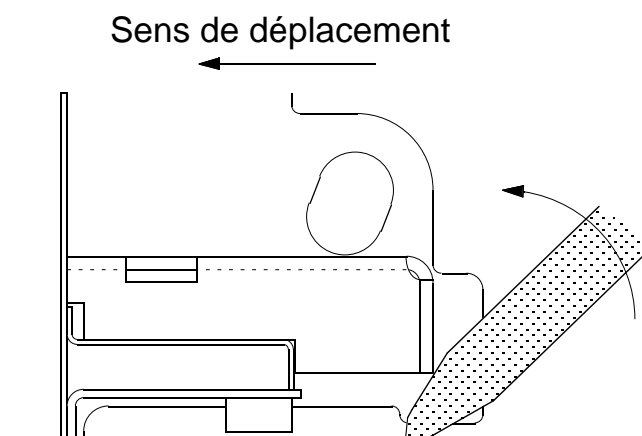


Clé à douille fixe 38 avec bras L=1000 - N°Article: 15163

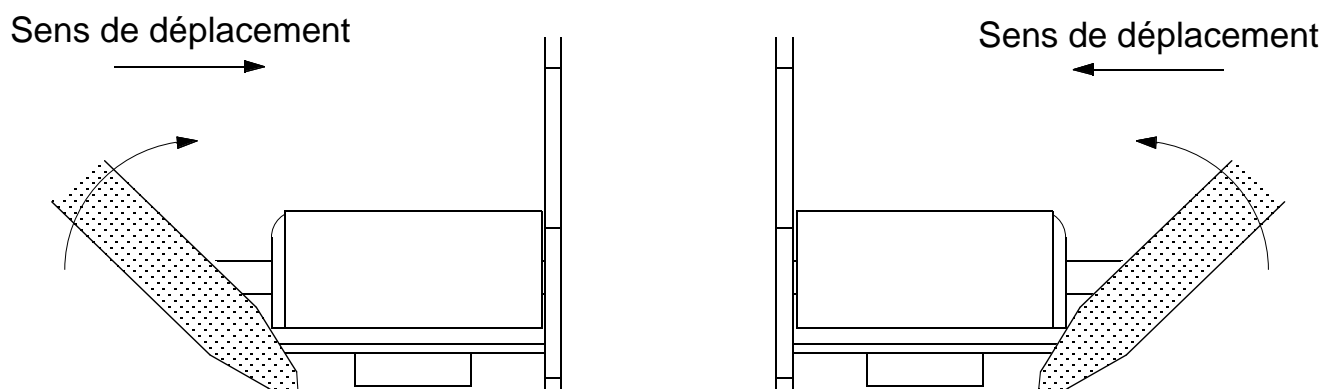
1) Déplacement du panneau vers l'arrière:



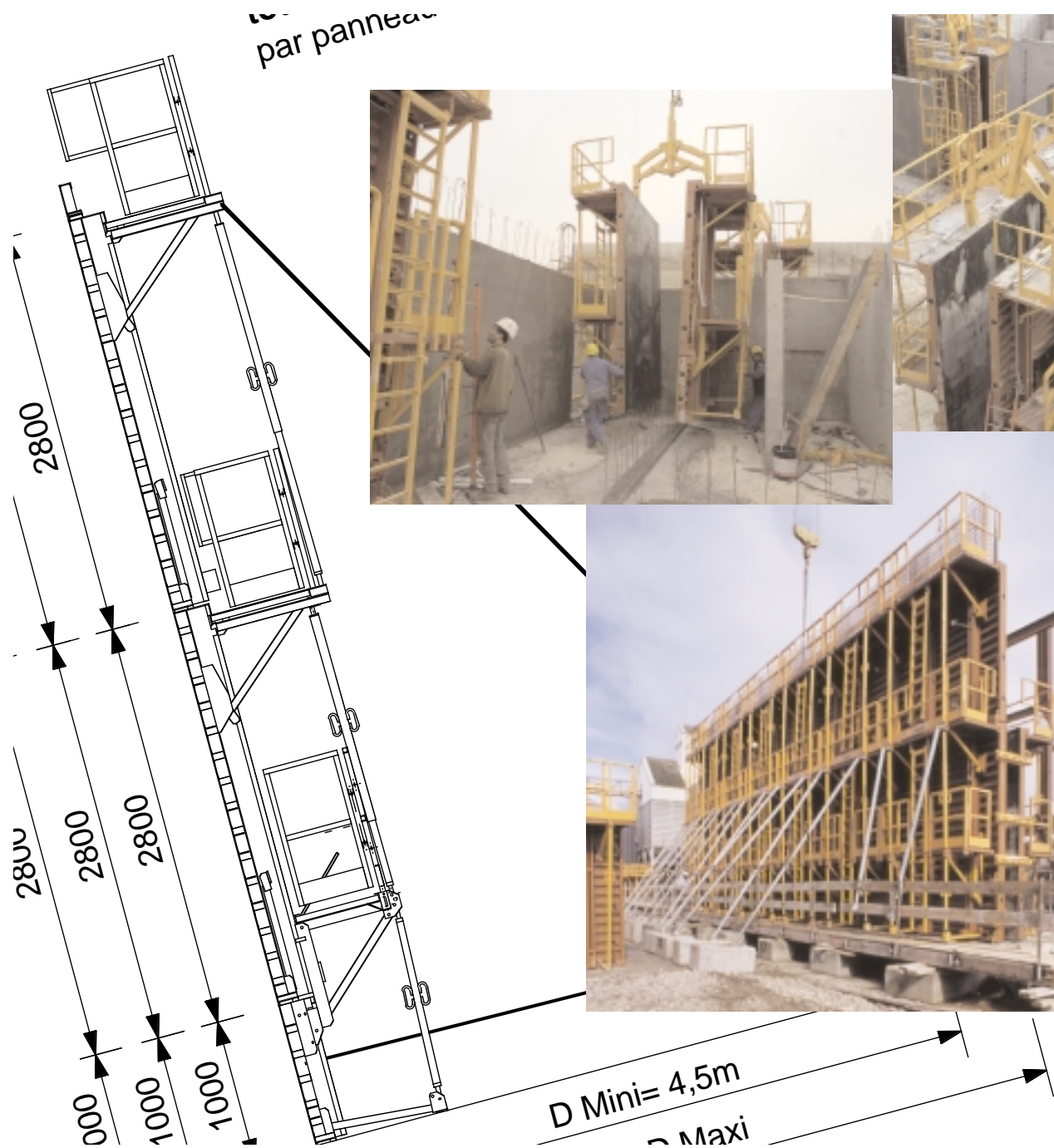
2) Déplacement du panneau vers l'avant:



3) Déplacement du panneau vers la gauche ou la droite:



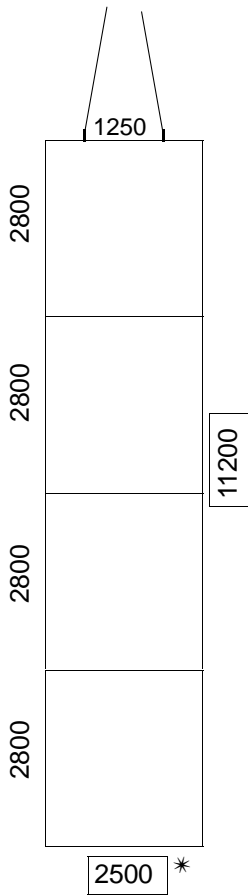
LEVAGE MANUTENTION EN VIS-A-VIS ET STABILITE



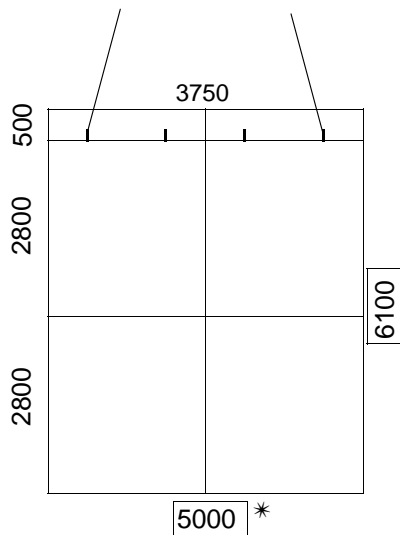
Limite d'utilisation

- Poids de base : 130 Kgs/m² (en général: colis de 2500)
- Angle formé par les 2 brins < 60°
- Charge limite par anneau de levage :
 - à la verticale = 2T250
 - à 60° = 1T950

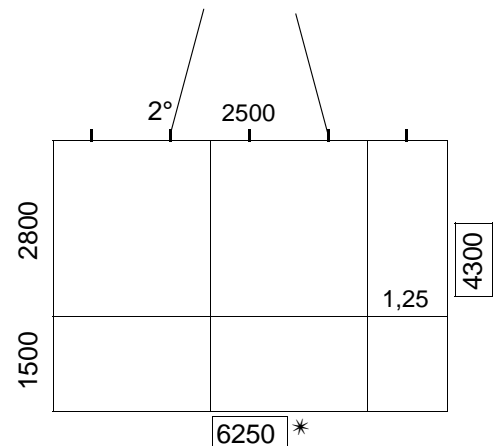
RESPECTER LES POINTS D'ELINGUAGE INDICUES POUR DES ELINGUES DE 4M



P total: 3575 kg
P moyen: 128 kg/m²

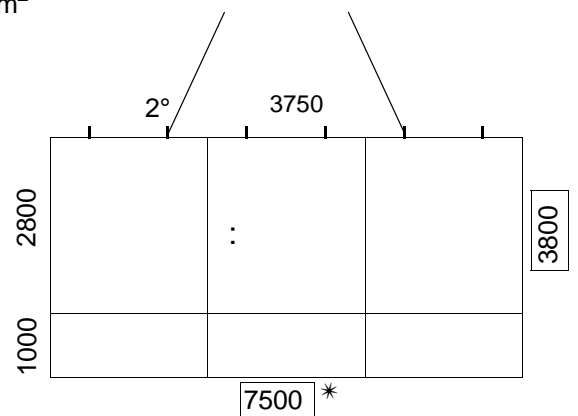


P total: 3845 kg - P moyen: 126 kg/m²

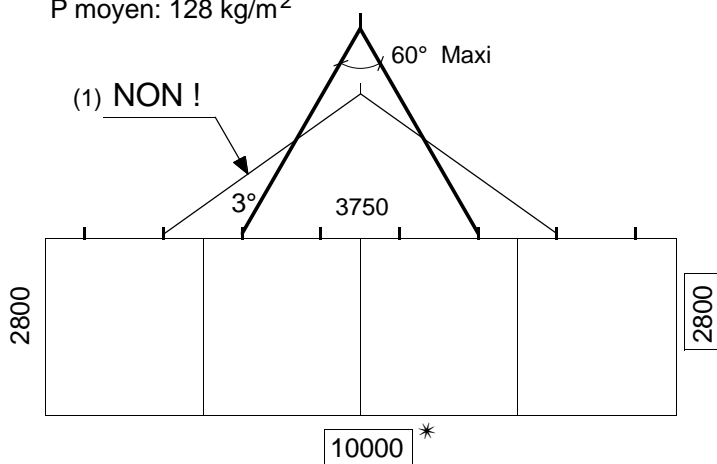


P total: 4000 kg - P moyen: 149 kg/m²

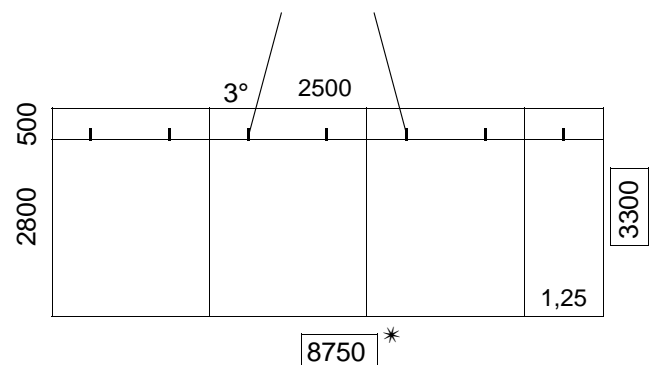
- (*) : avec
- Entretoises
 - Protection face coffrante
- sans
- Supports abouts
 - Etais de stabilité



P total: 4145 kg - P moyen: 146 kg/m²

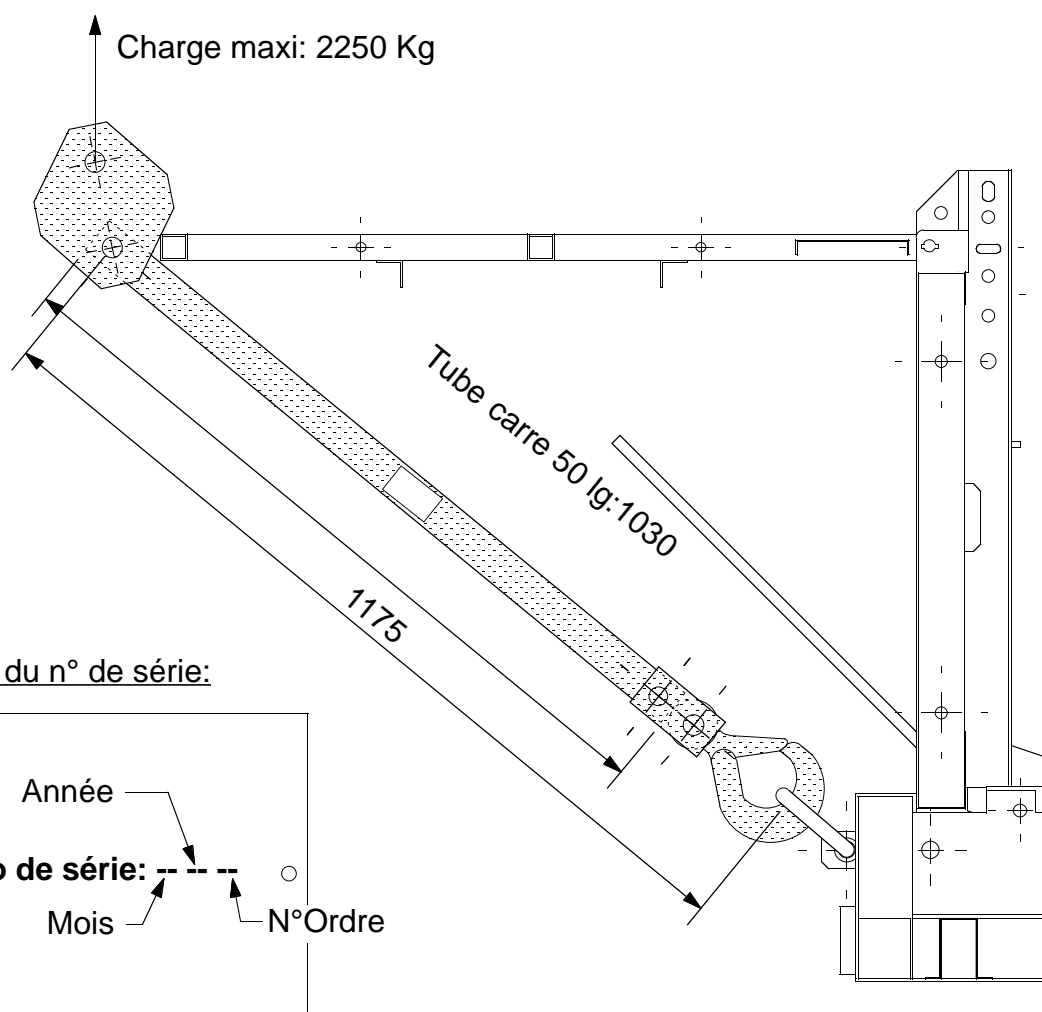
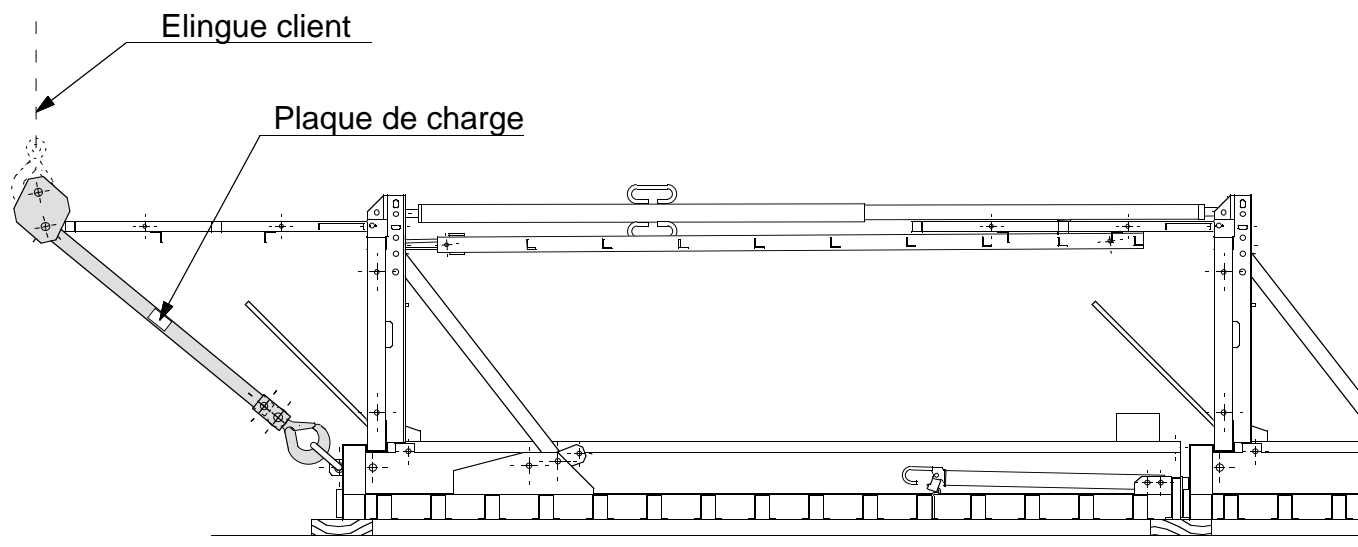


P total: 3575 kg - P moyen: 128 kg/m²



P total: 3770 kg - P moyen: 130 kg/m²

(1) Exemple en utilisant le 2° anneau: charge dans 1 brin = +40%

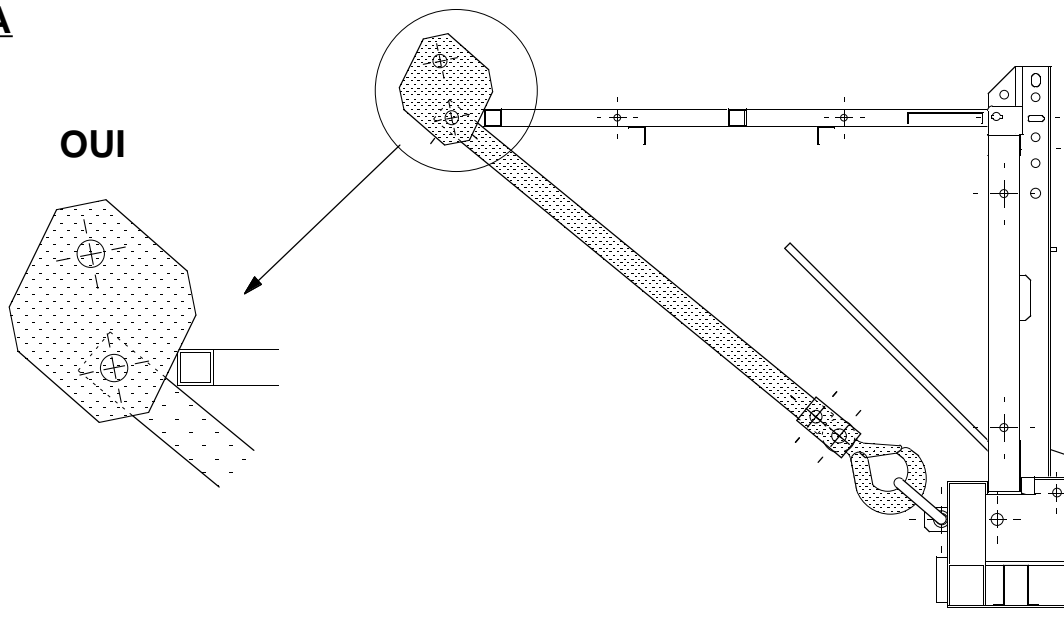


Barre de relevage banche B8000 - N°Article: 13631 - Poids: 18 Kg

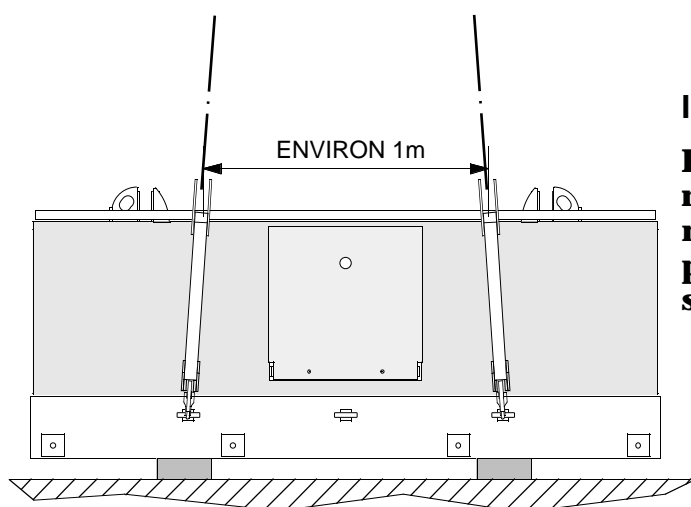
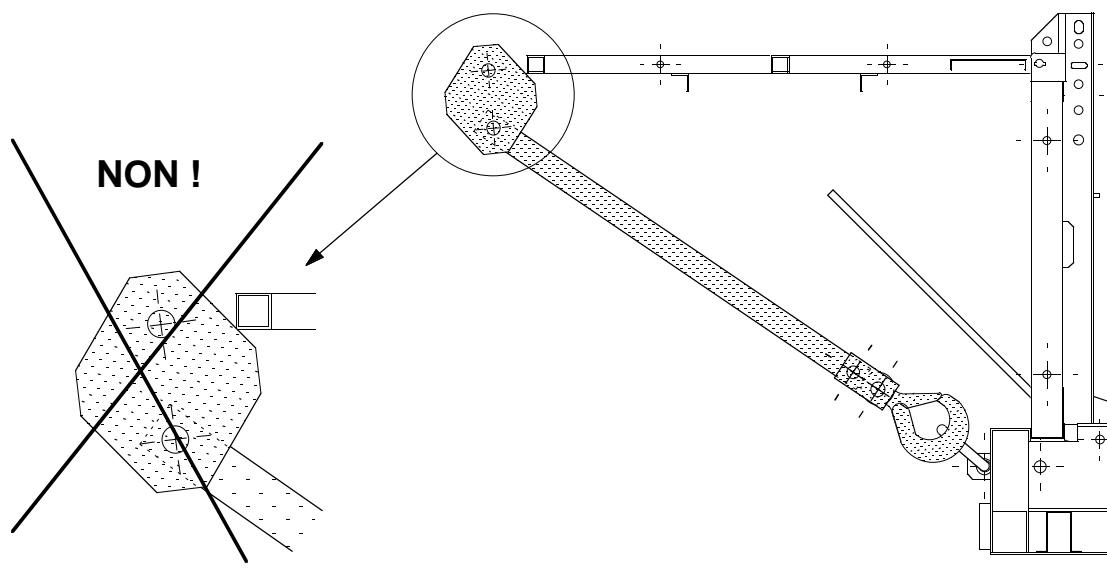
Les barres doivent être examinées à fond lors de leur mise en service, après réparation, et à 12 mois d'intervalle.

Le résultat de ces examens, la date, le nom et la qualité de la personne compétente (choisie par le chef d'établissement) qui a procédé à ces vérifications doivent être consignés sur le registre de sécurité.

Cas A

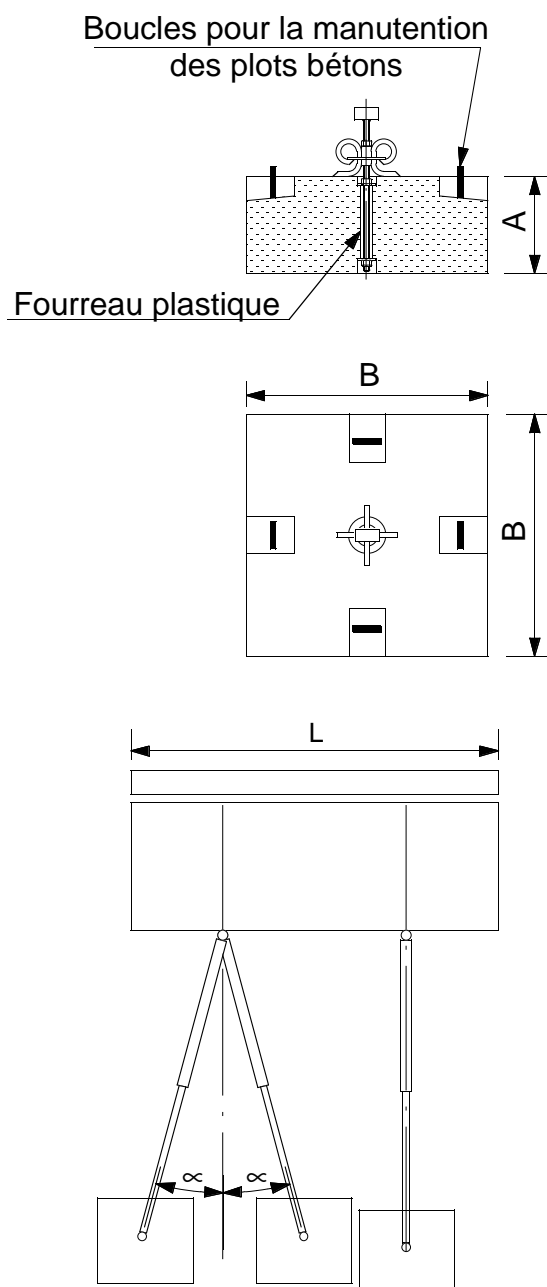


Cas B



IMPORTANT:

Pour une bonne utilisation des barres de relevage (Cas A), il y a lieu de les carter manuellement d'environ 1m pour qu'elles prennent appui correctement sur la lisse supérieure du garde-corps.



IMPORTANT:

Tout les panneaux isolés L=1250 et 2500 doivent être stabilisés par deux ensembles de stabilité (etai + plot béton)

Inclinaison de l' étau : $\alpha \leq 15^\circ$

Hypothèses: Vitesse du vent : 85 Km/h
 Coefficient de traînée : 1,75
 Pression du vent : 60 Kg/m²

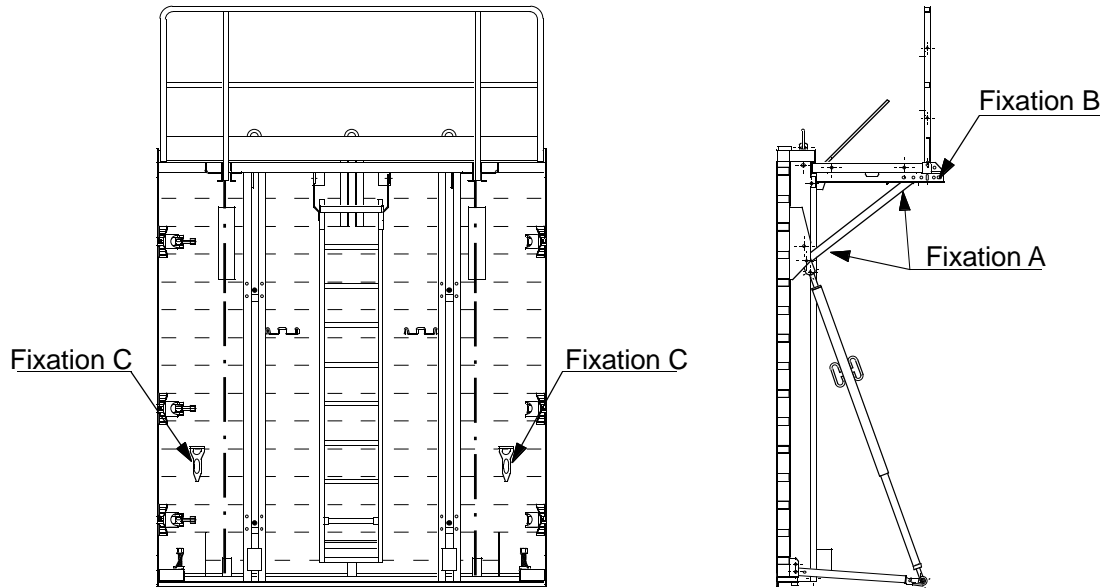
Coefficient de glissement :

- Banche / sol : 0,5
- Lest / sol : 0,65

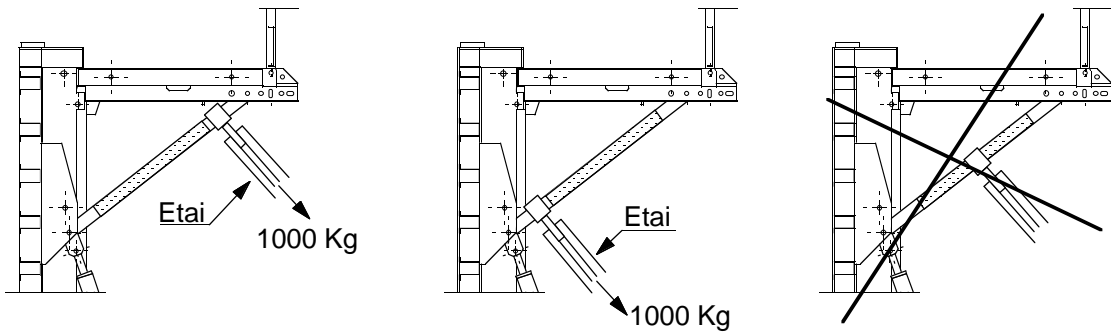
Poids du coffrage : 130 Kg/m²

Poids en Kg	Dimensions (mm)	
	A	B
1000	400	1000
1500	600	1000

Remarque: Pour un vent supérieur à 85 km/h veuillez prendre contact avec notre bureau d'études.



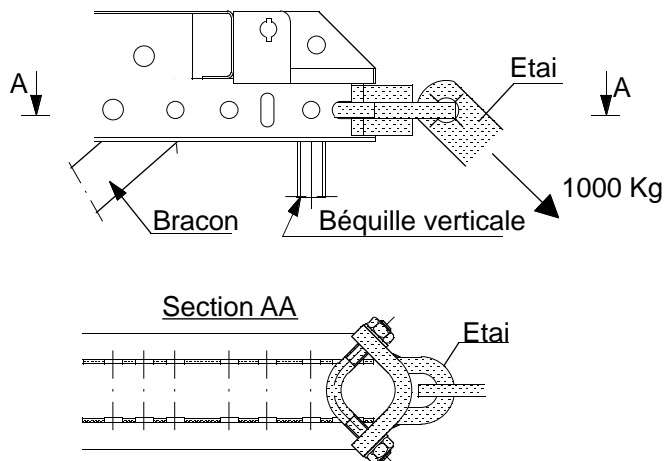
1) Fixation A :



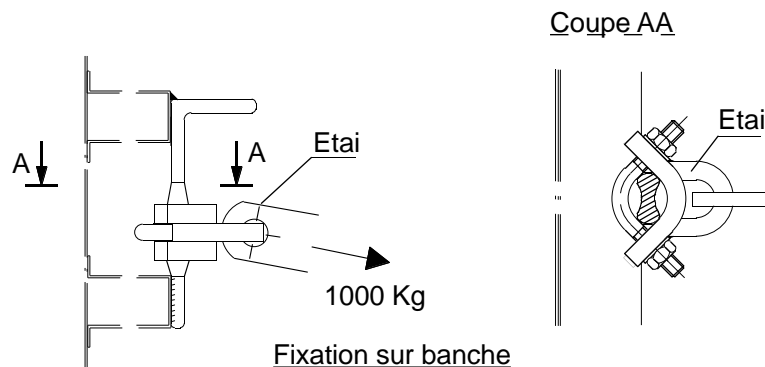
L'étoi doit être fixé à l'une des extrémités du bracon

Position incorrecte

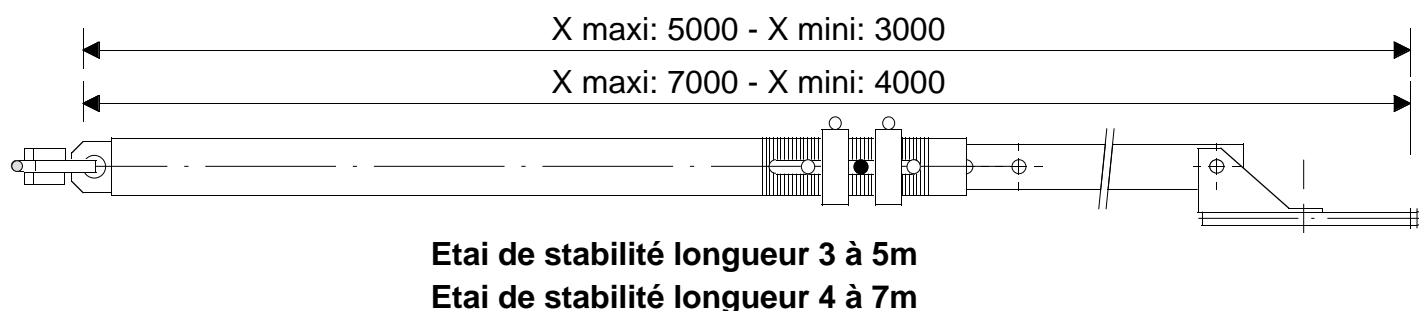
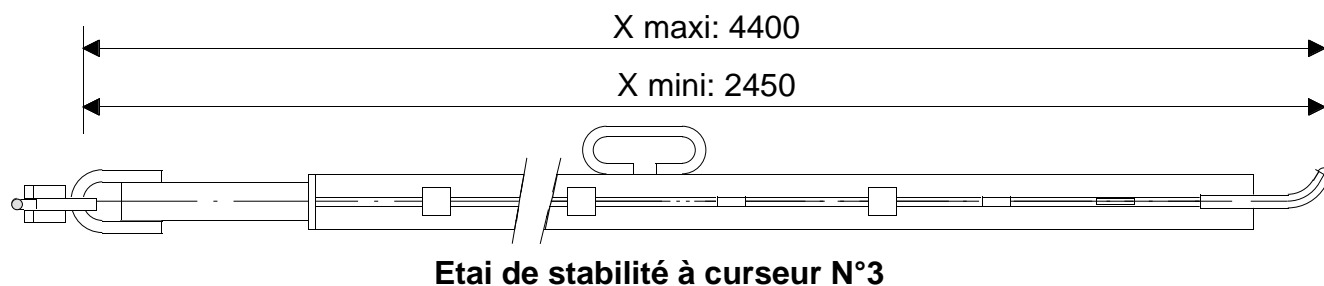
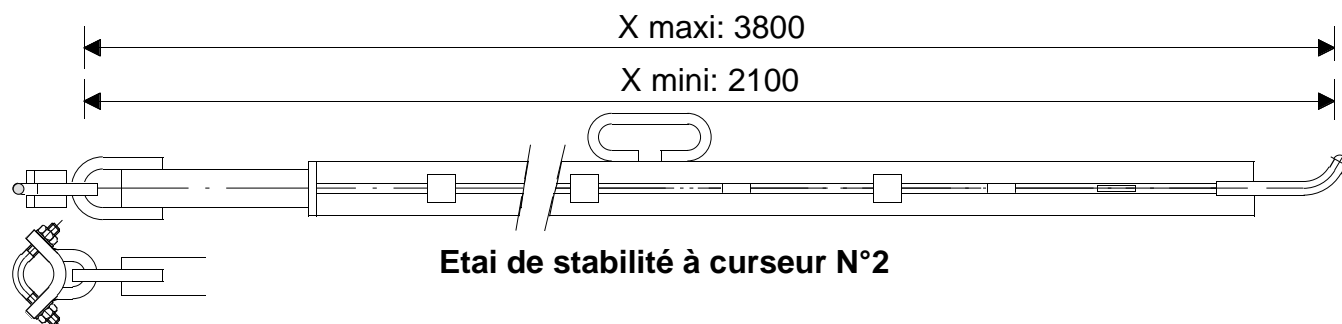
2) Fixation B:



3) Fixation C:



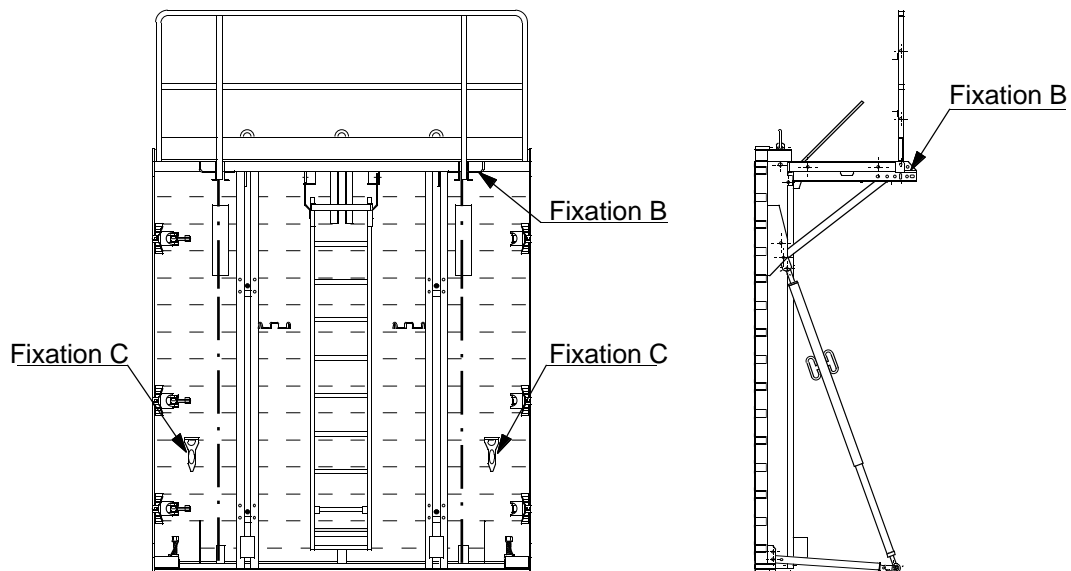
Fixation sur banche



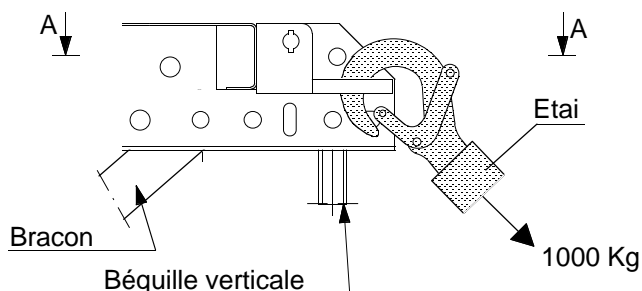
Caractéristiques des étais:

Etau	Longueur (m)		Effort admissible en tonne		Poids en kg	N° Article	
	Mini	Maxi	Compression	Traction		Peint	Galva
N°2	2,1	3,8	1	1	25	9388	14501
N°3	2,45	4,4	1	1	29	13731	14465
3 à 5 m	3	5	1 à 5 m	3	40		
4 à 7 m	4	7	1 à 6,5 m 0,8 à 7 m	3	51		

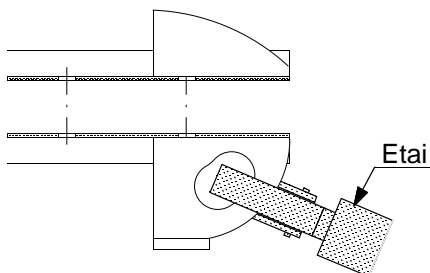
* Il est possible d'utiliser tout autre type d'étau de stabilité dans la mesure où il résiste en compression aux efforts indiqués dans chaque cas d'utilisation et respectent les cotes minimales qui y sont également indiquées.



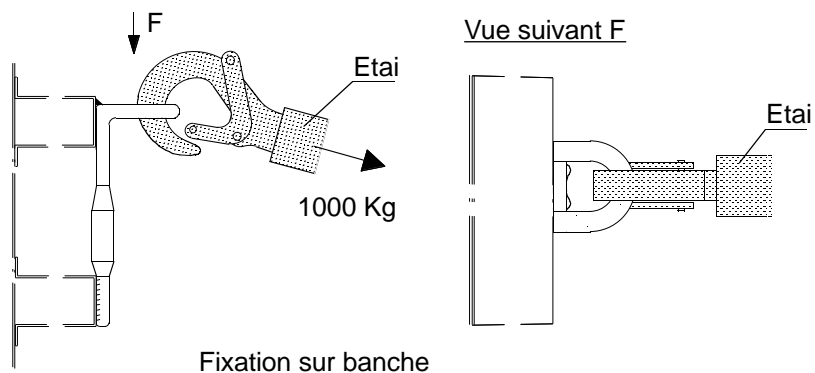
2) Fixation B:

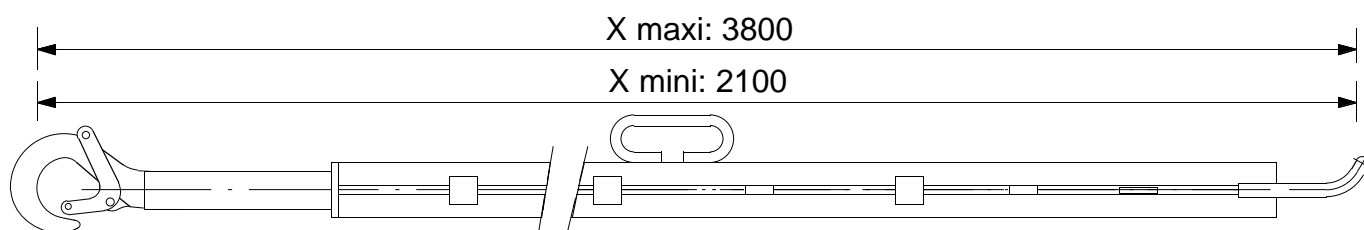


Section AA

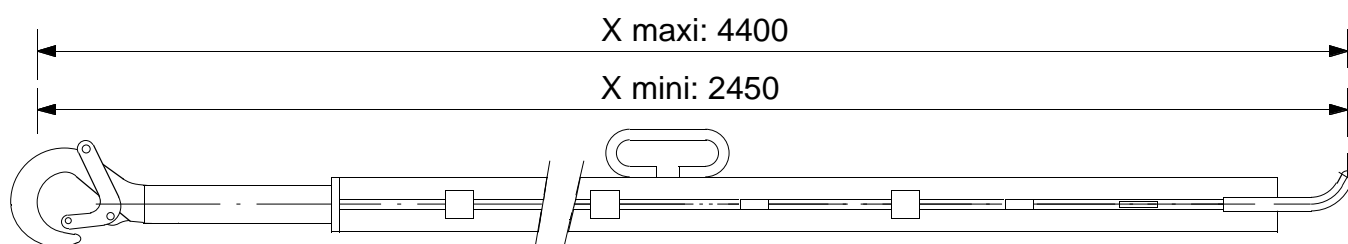


3) Fixation C:

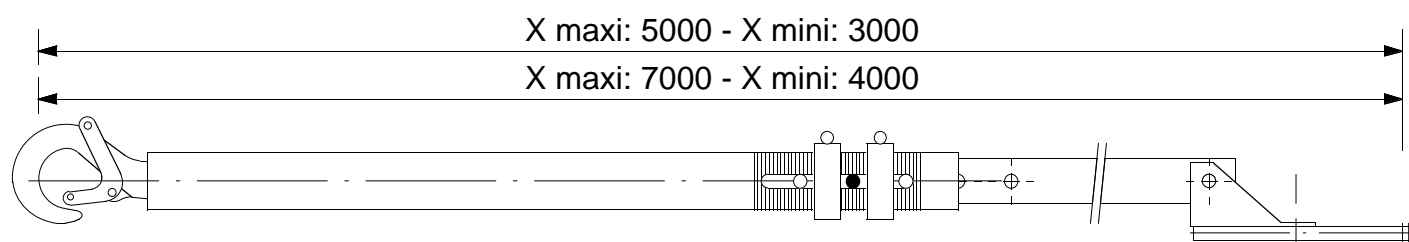




Etai de stabilité à curseur N°2 avec crochet



Etai de stabilité à curseur N°3 avec crochet



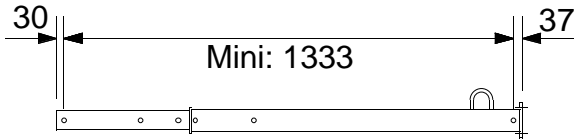
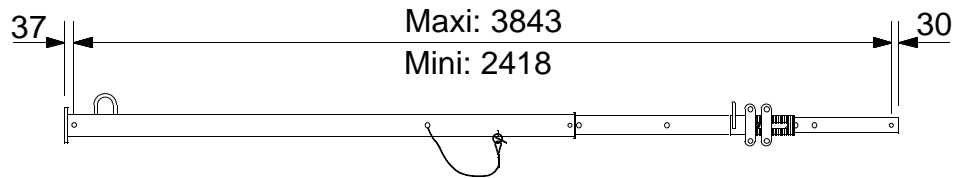
Etai de stabilité longueur 3 à 5m avec crochet
Etai de stabilité longueur 4 à 7m avec crochet

Caractéristiques des étais:

Etai	Longueur (m)		Effort admissible en tonne		Poids en kg	N° Article	
	Mini	Maxi	Compression	Traction		Peint	Galva
N°2	2,1	3,8	1	1	25	14979	14883
N°3	2,45	4,4	1	1	29	13942	14433
3 à 5 m	3	5	1 à 5 m	3	40		
4 à 7 m	4	7	1 à 6,5 m 0,8 à 7 m	3	51		

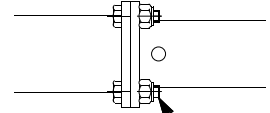
* Il est possible d'utiliser tout autre type d'étau de stabilité dans la mesure où il résiste en compression aux efforts indiqués dans chaque cas d'utilisation et respectent les cotes minimales qui y sont également indiquées.

Étai universel rep: A
N°Article: 15168

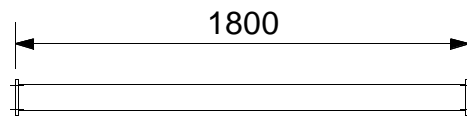


Étai universel rep: B
N°Article: 15169

Assemblage des éléments entre eux



4 Vis HM 16/50 +
 écrou nylstop HM16

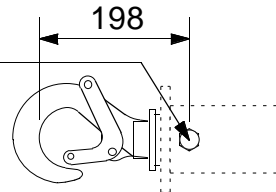


Étai universel rep: C rallonge
N°Article: 15170

ACCROCHAGE HAUT

① **ACCROCHAGE RAPIDE**

1 Vis HM16/120/44
 zinguées + 1 écrou
 nylstop HM16

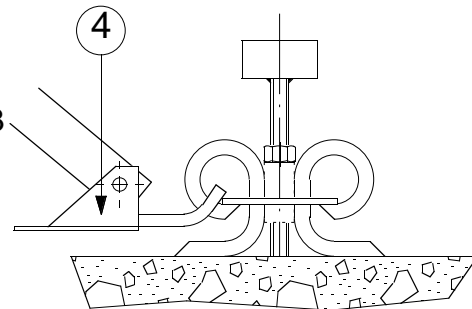
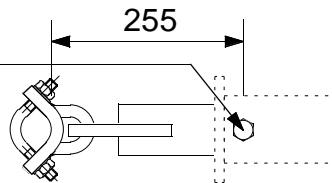


Maxi: 2083

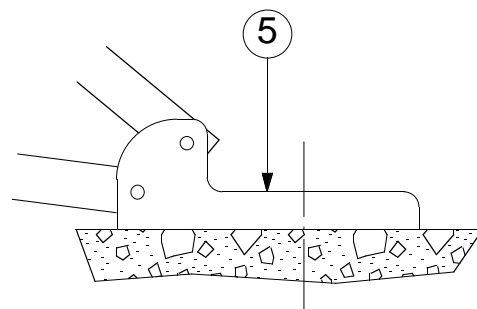
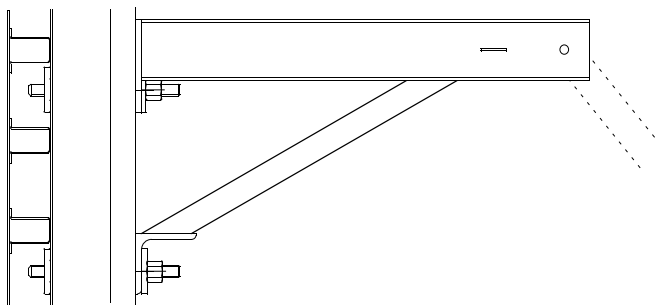
ACCROCHAGE BAS

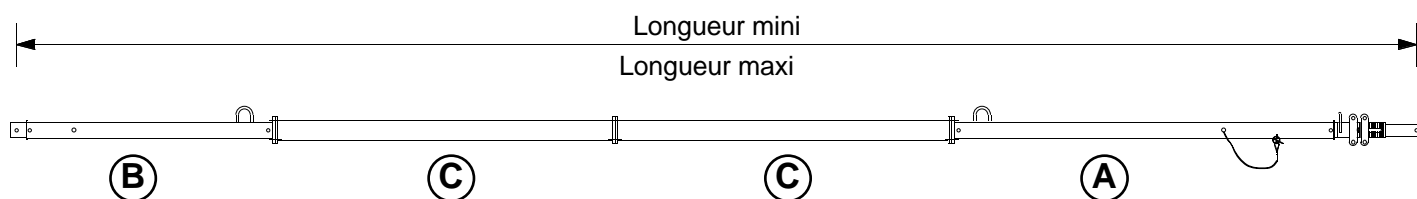
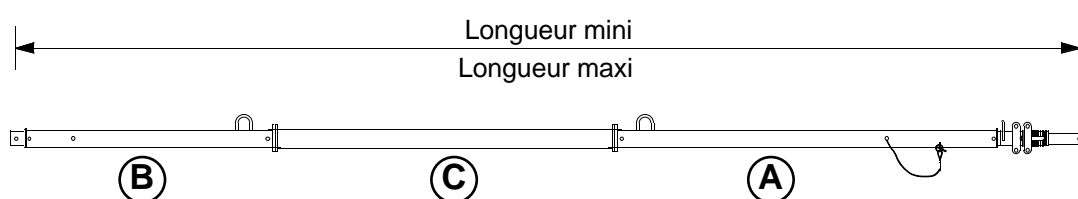
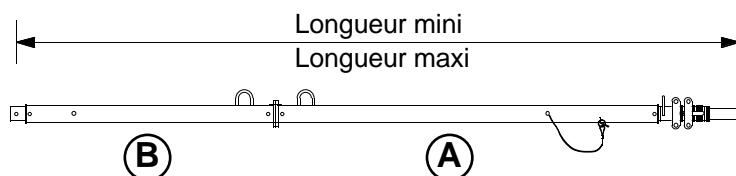
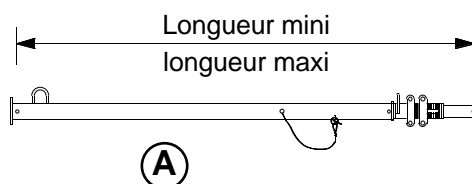
② **ETRIER BRIDE**

1 Vis HM16/120/44
 zinguées + 1 écrou
 nylstop HM16



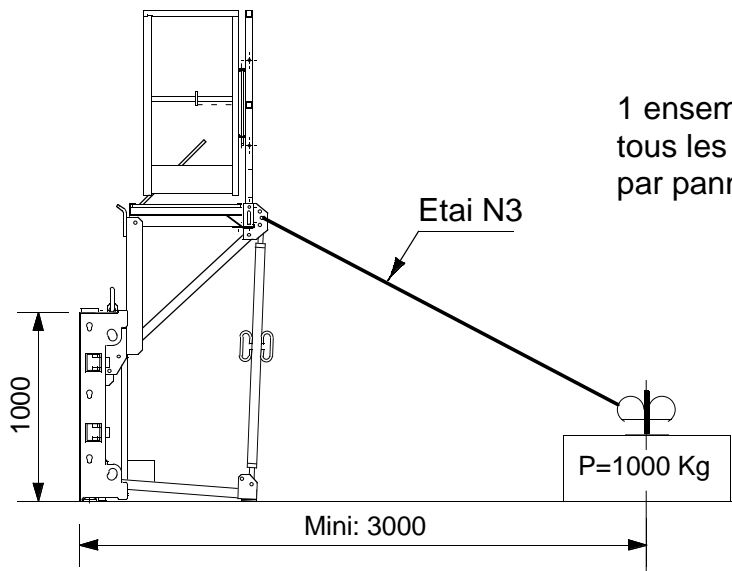
③ **CONSOLE**



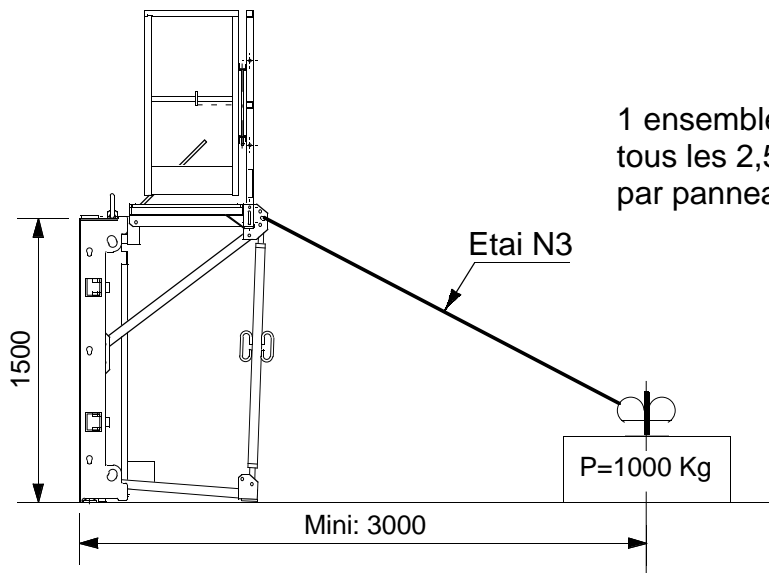


Composition étau	Longueur (m)		Effort admissible en tonne Compression	Poids en kg
	Mini	Maxi		
A	2,41	3,84	1	42,5
A+B	3,82	6	1	63,5
A+B+C	5,62	7,8	1	83
A+B+C+C	7,42	9,6	1	103

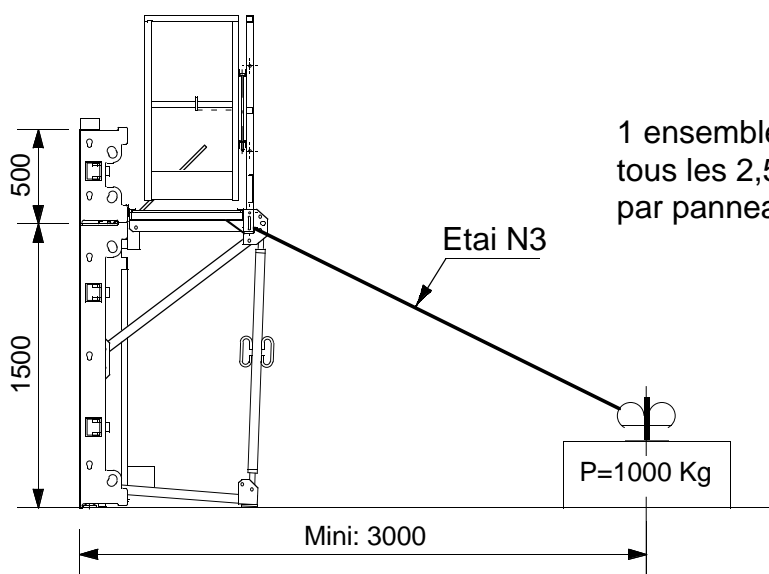
Rp	Qt	Désignation	N° Art.	N° Art.
1	1	Chape étau universel: haute av crochet	15172	4 Kg
2	1	Chape étau universel: haute av bride	15171	3,6 Kg
3	1	Console support étau grande longueur	15148	25 Kg
4	1	Chape étau universel: bas type araignée	15173	2 Kg
5	1	Chape étau universel: bas type double	15174	5,2 Kg



1 ensemble de stabilité (étau + plot béton)
tous les 2,5m , avec 2 ensembles minimum
par panneau isolé.



1 ensemble de stabilité (étau + plot béton)
tous les 2,5m , avec 2 ensembles minimum
par panneau isolé.

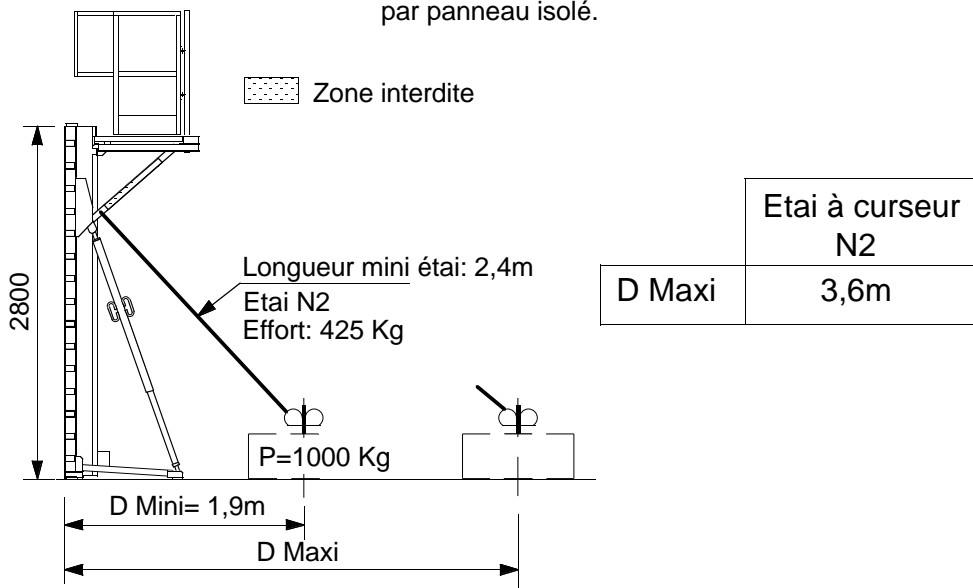


1 ensemble de stabilité (étau + plot béton)
tous les 2,5m , avec 2 ensembles minimum
par panneau isolé.

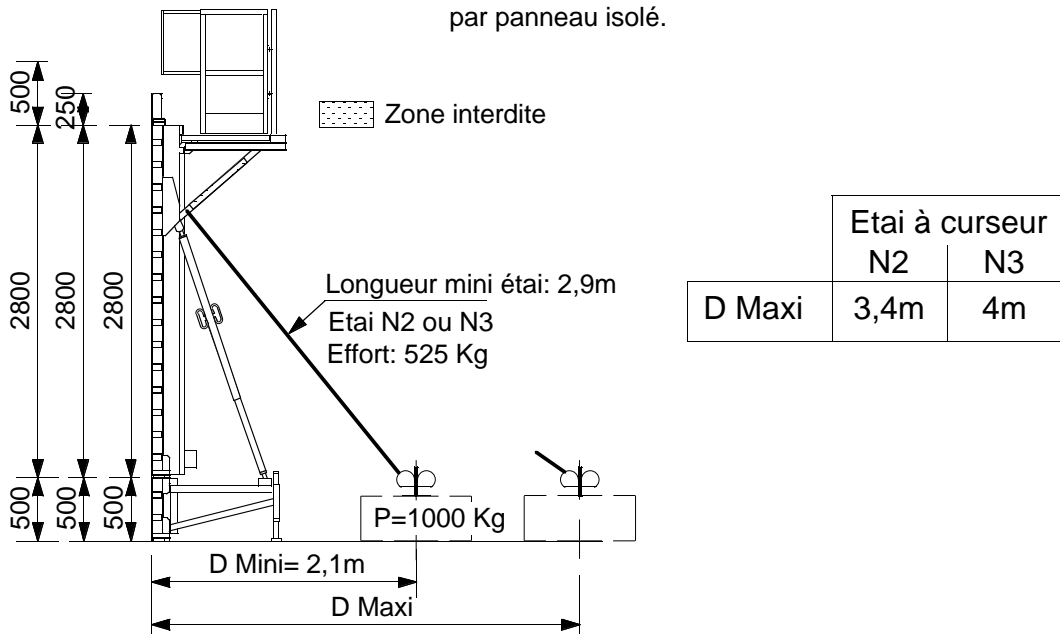
STABILITE DES MINI BANCHES

HAUTEUR: 1000 - 1500 ET 1500 + REHAUSSE 500

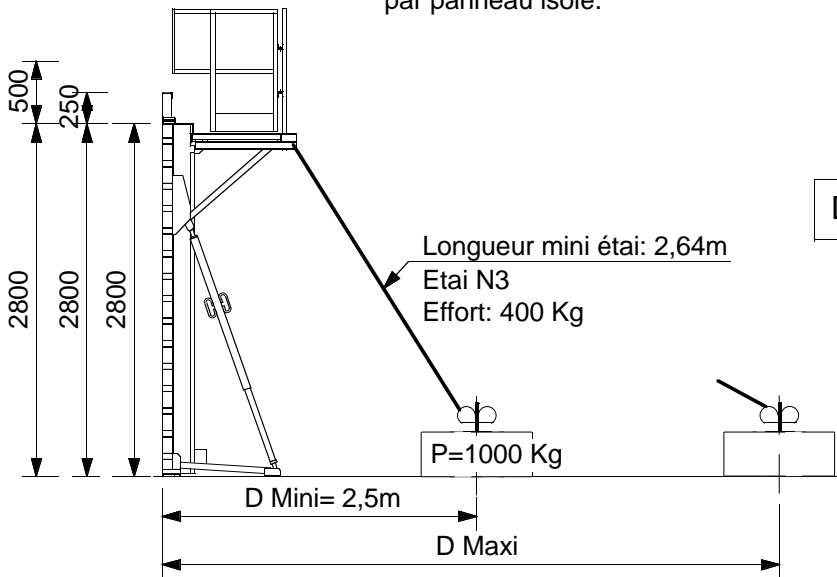
1 ensemble de stabilité (étau + plot béton)
tous les 2,5m , avec 2 ensembles minimum
 par panneau isolé.



1 ensemble de stabilité (étau + plot béton)
tous les 2,5m , avec 2 ensembles minimum
 par panneau isolé.

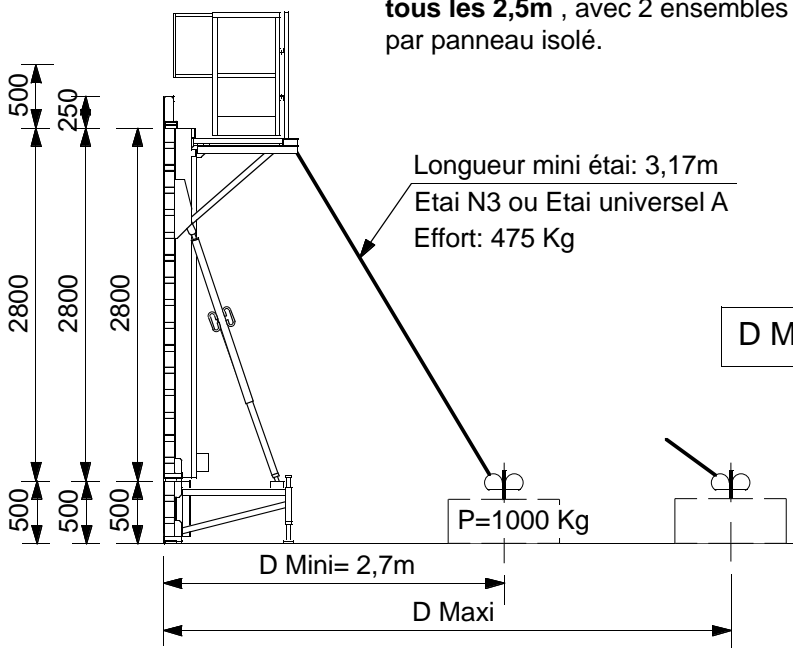


1 ensemble de stabilité (étau + plot béton)
tous les 2,5m , avec 2 ensembles minimum
 par panneau isolé.

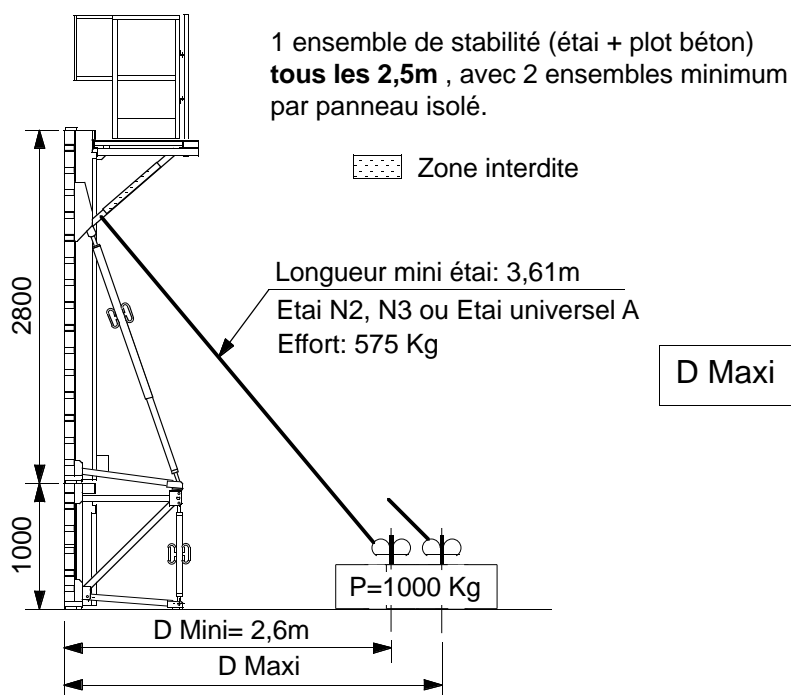


	Étai à curseur N3
D Maxi	4,9m

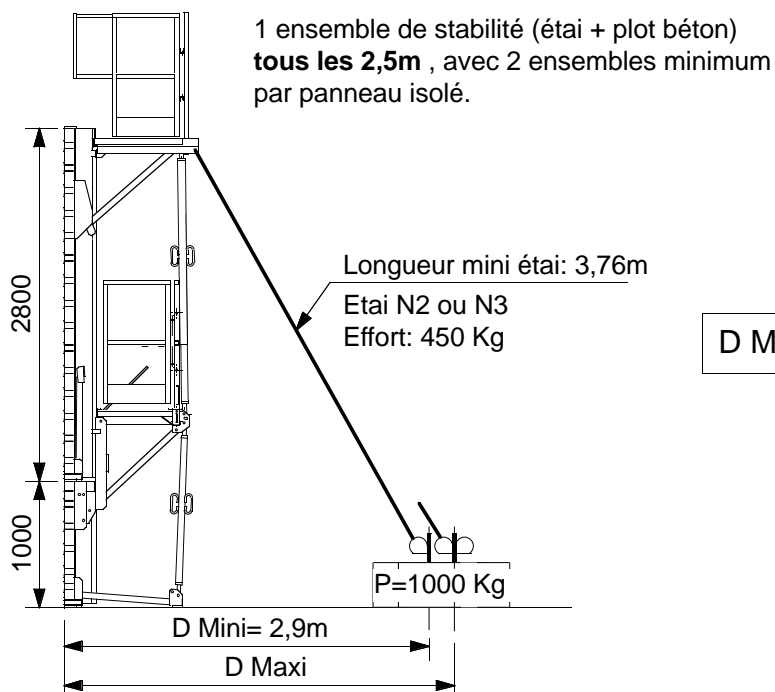
1 ensemble de stabilité (étau + plot béton)
tous les 2,5m , avec 2 ensembles minimum
 par panneau isolé.



	Étai à curseur N3	Étai universel A
D Maxi	4,5m	4m

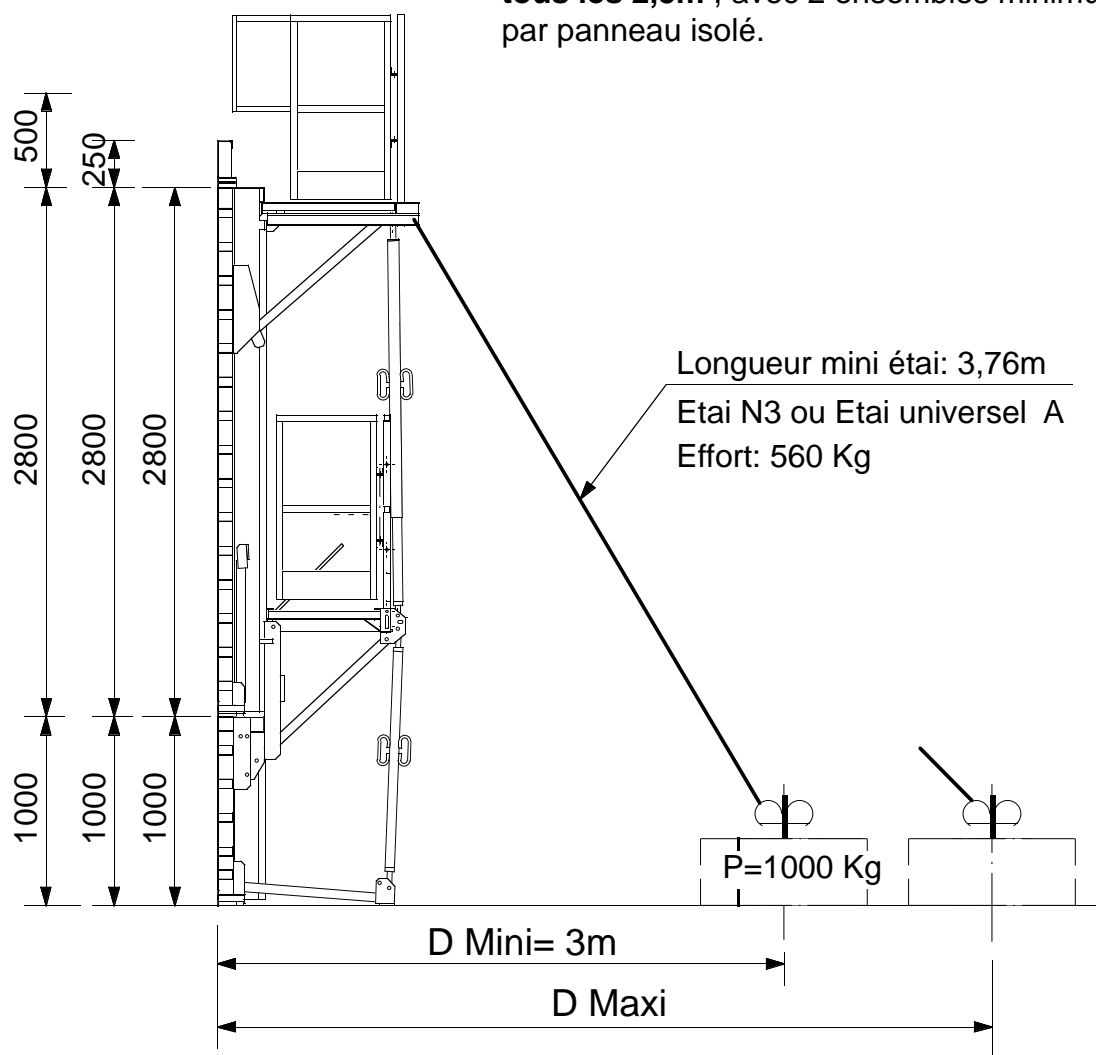


D Maxi	Etau à curseur		Etau universel A
	N2	N3	
	3m	3,7m	3,2m

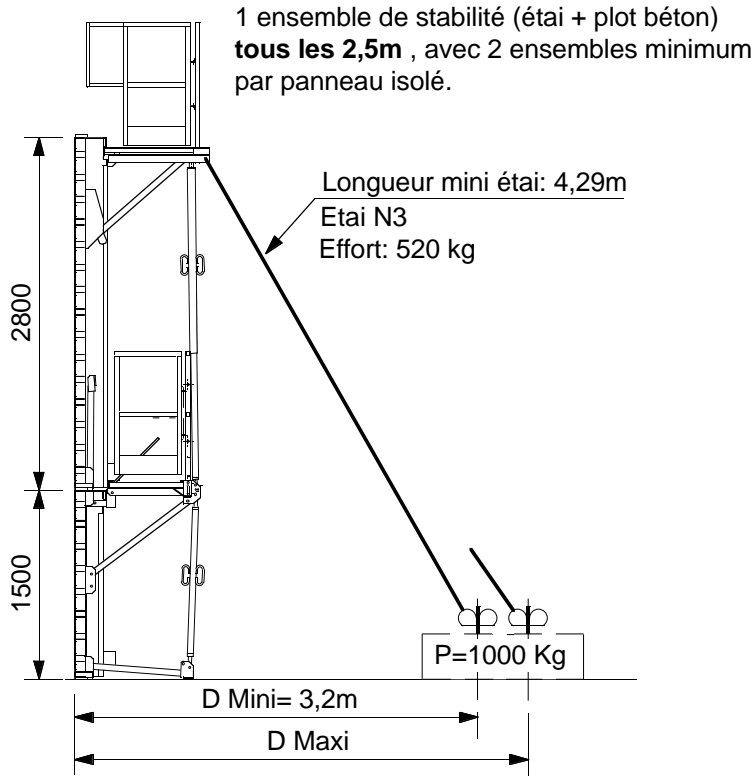


D Maxi	Etau à curseur	
	N2	N3
	3,1m	4,1m

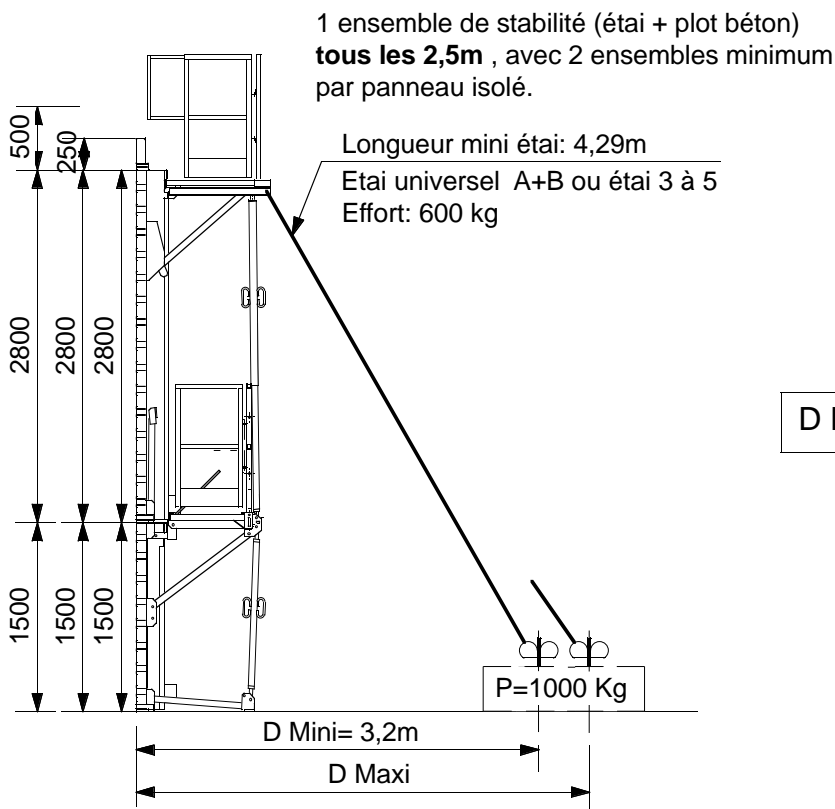
1 ensemble de stabilité (étau + plot béton)
tous les 2,5m , avec 2 ensembles minimum
 par panneau isolé.



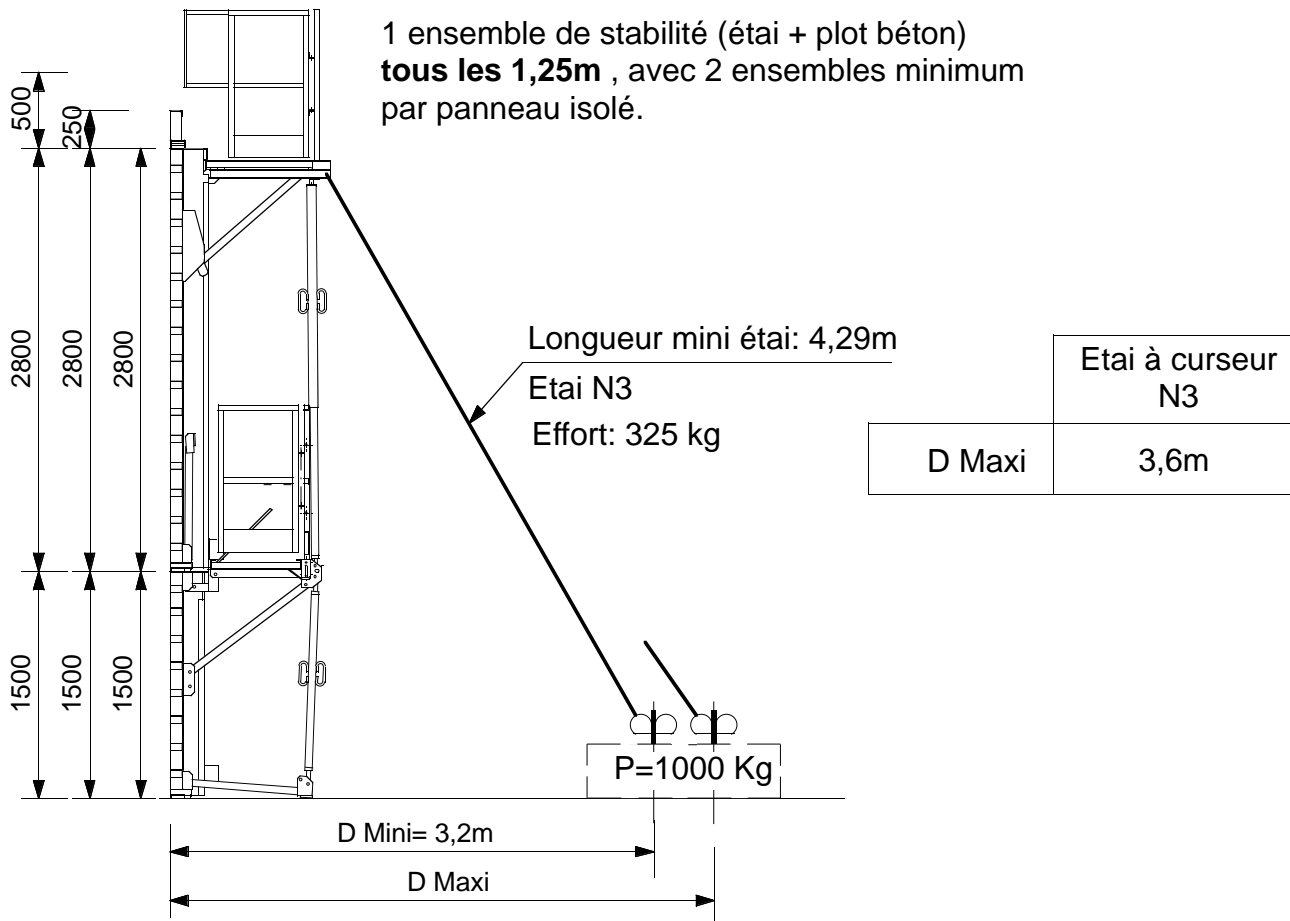
	N3	Universel A
D Maxi	4,1 m	3,5 m



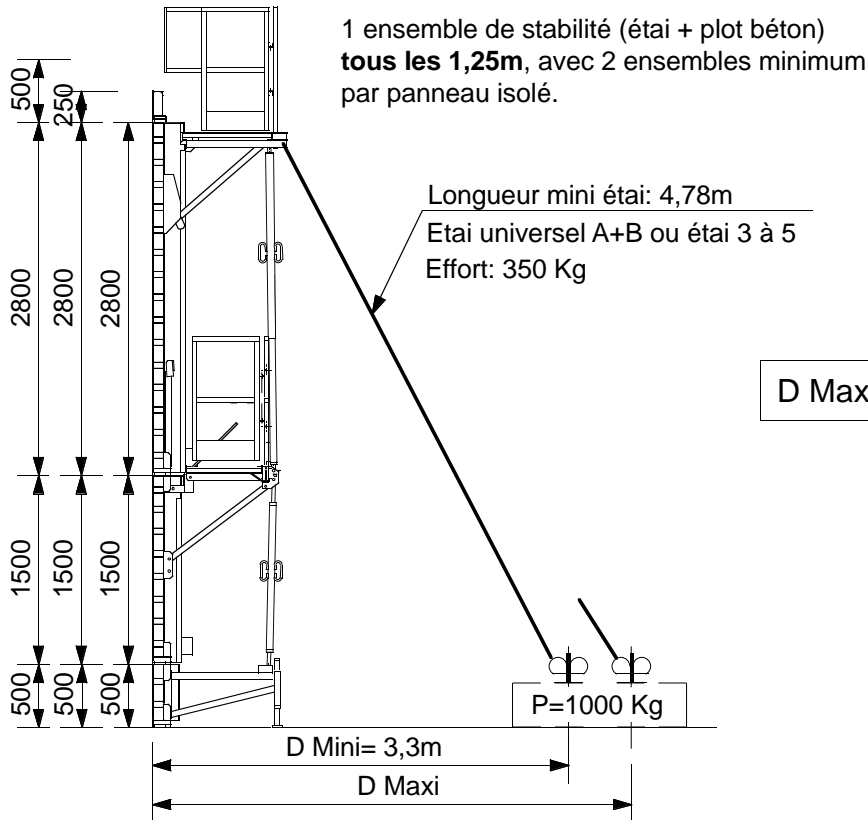
	Etau à curseur N3
D Maxi	3,6m



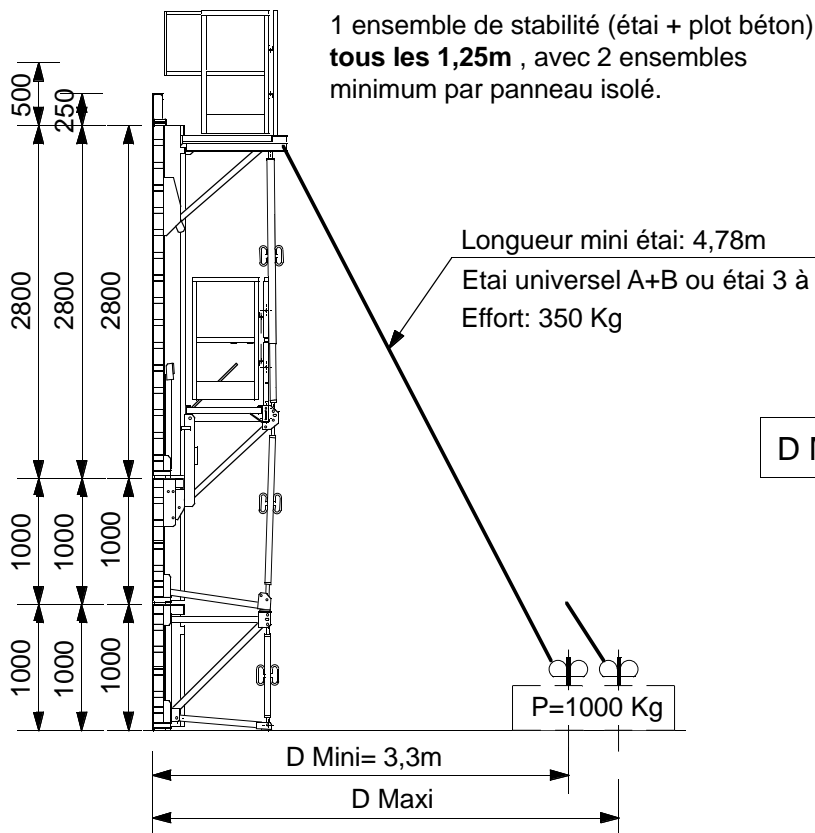
	Etau universel A+B	Etau 3 à 5
D Maxi	4,4m	6m

**STABILITE**

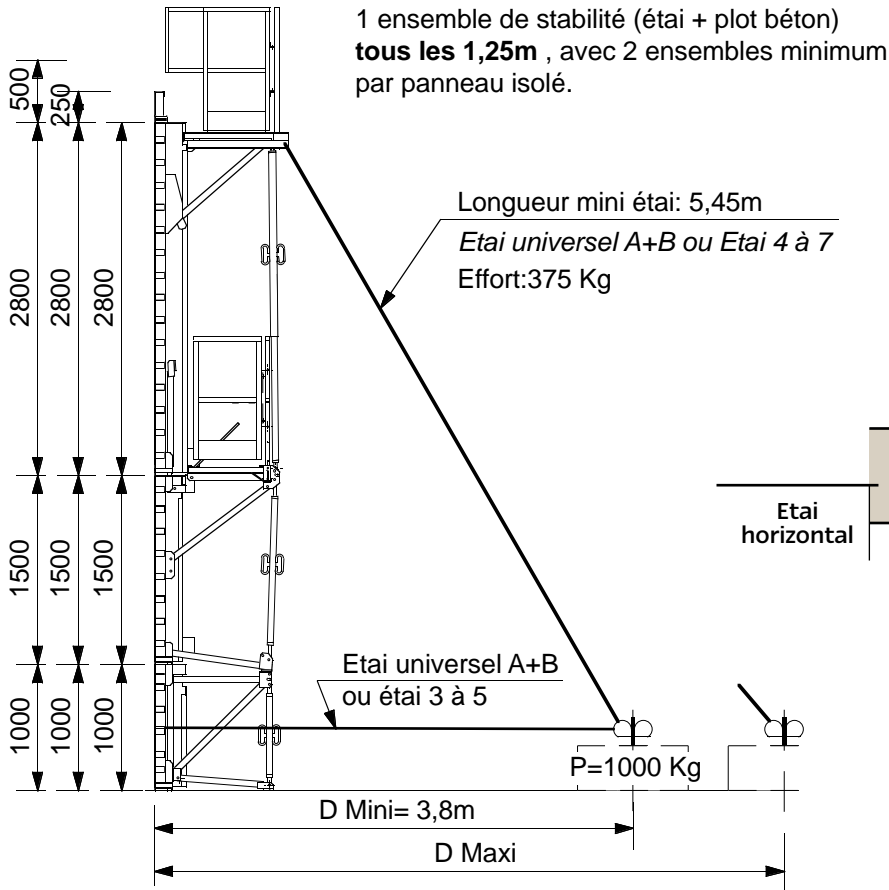
BANCHE + S/HAUSSE 1500 + REHAUSSE



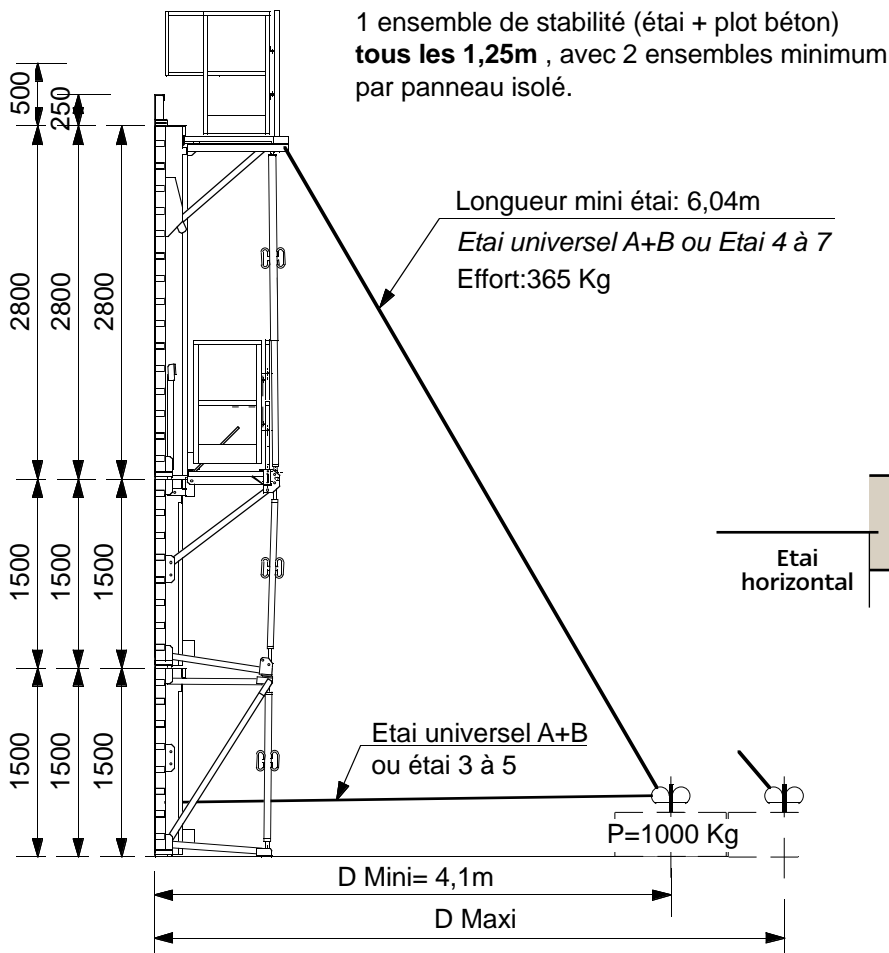
	Etau universel A+B	Etau 3 à 5
D Maxi	3,7m	5,6m



	Etau universel A+B	Etau 3 à 5
D Maxi	3,7m	5,6m



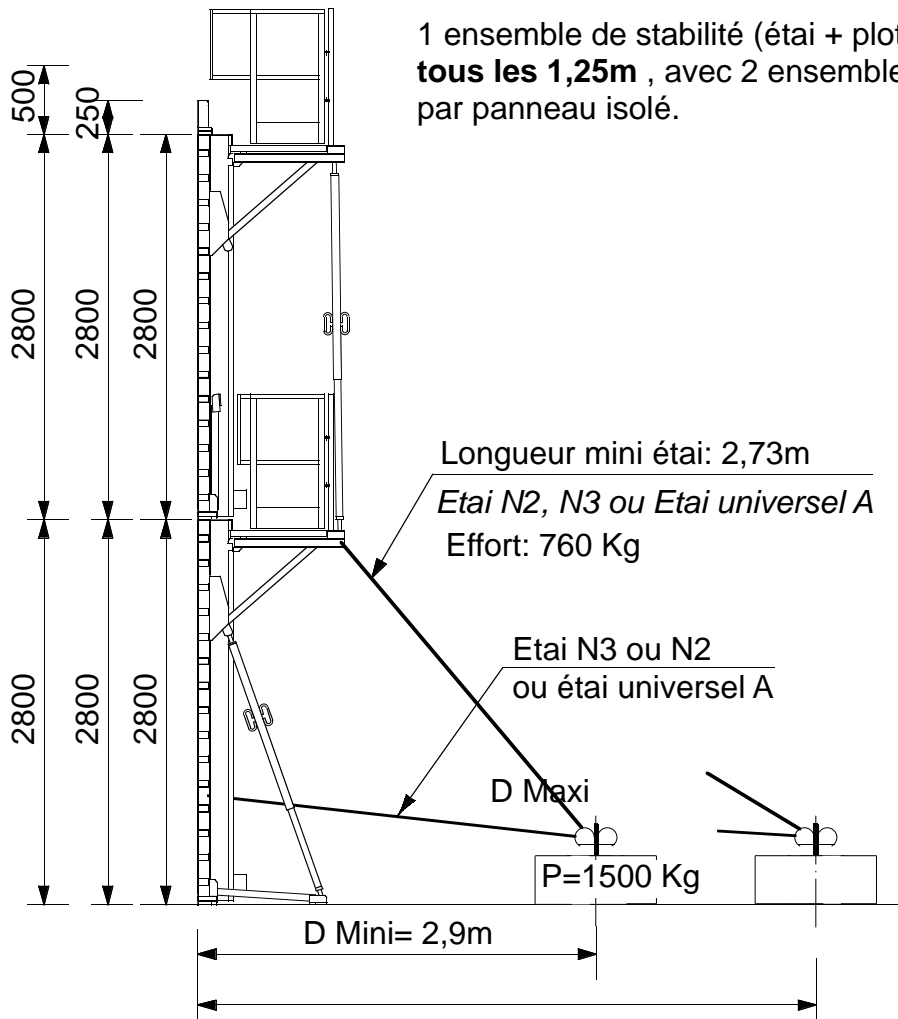
		Etau incliné		D Maxi
		Etau universel A + B	Etau 4 à 7	
Etau horizontal	A + B	5	6,2	D Maxi
	3 à 5	5		



		Etau incliné		D Maxi
		Etau universel A + B	Etau 4 à 7	
Etau horizontal	A + B	4,4 m	5,7 m	D Maxi
	3 à 5	4,4 m	5 m	

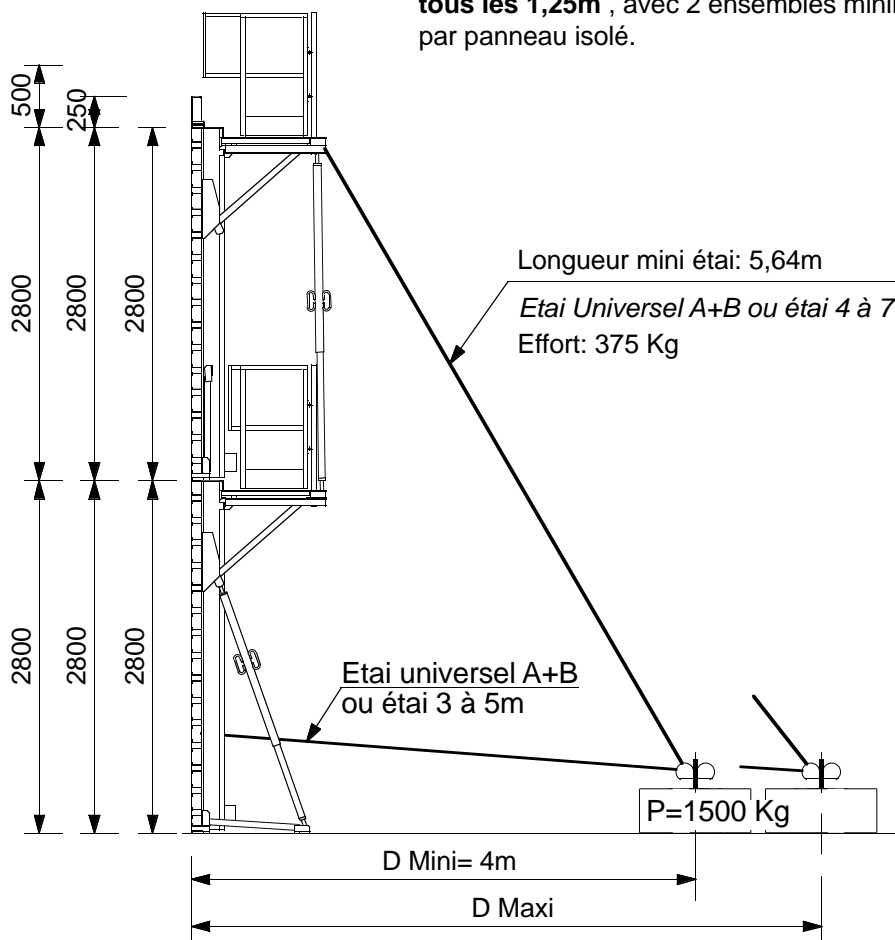
STABILITE

BANCHE + S/H 1500 + 1000 + REHAUSSE -
 BANCHE + 2 S/H 1500 + REHAUSSE



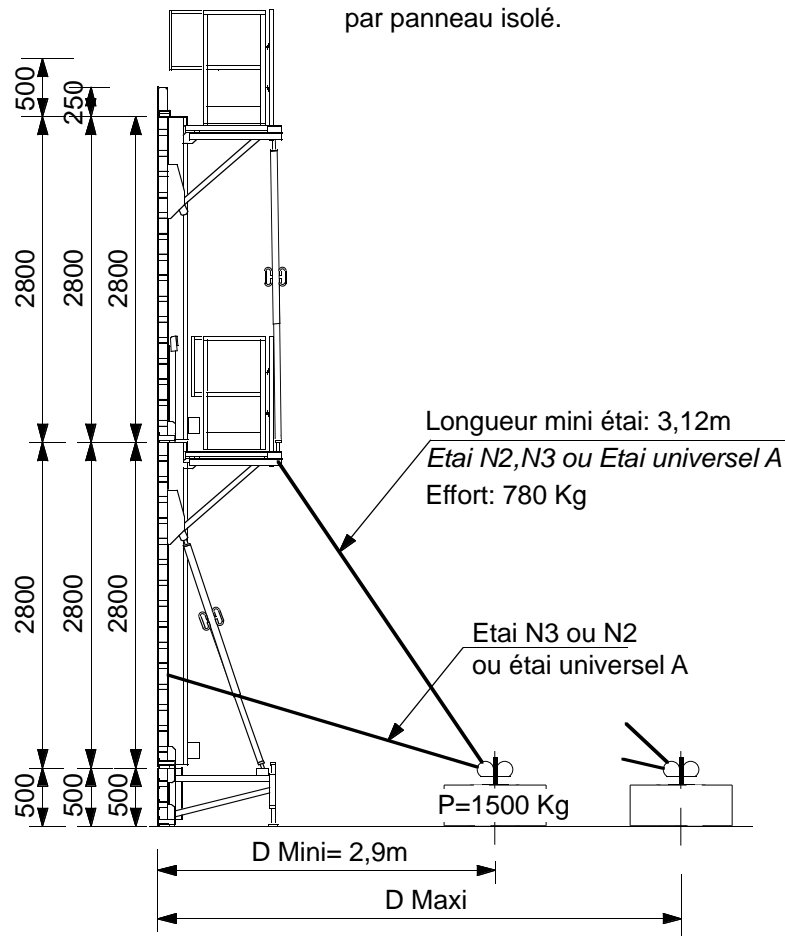
		Etai incliné			
		Etai universel	A	Etai N2	Etai N3
Etai horizontal	A		4,1 m	4,2 m	4,1 m
	N2		3,9 m		
	N3		4,1 m	4,2 m	4,5 m
					D Maxi

1 ensemble de stabilité (étau + plot béton)
tous les 1,25m , avec 2 ensembles minimum
 par panneau isolé.



	Etau incliné		D Maxi
	Etau universel	A + B	
Etau horizontal	A + B	5 m	
	3 à 5	5 m	

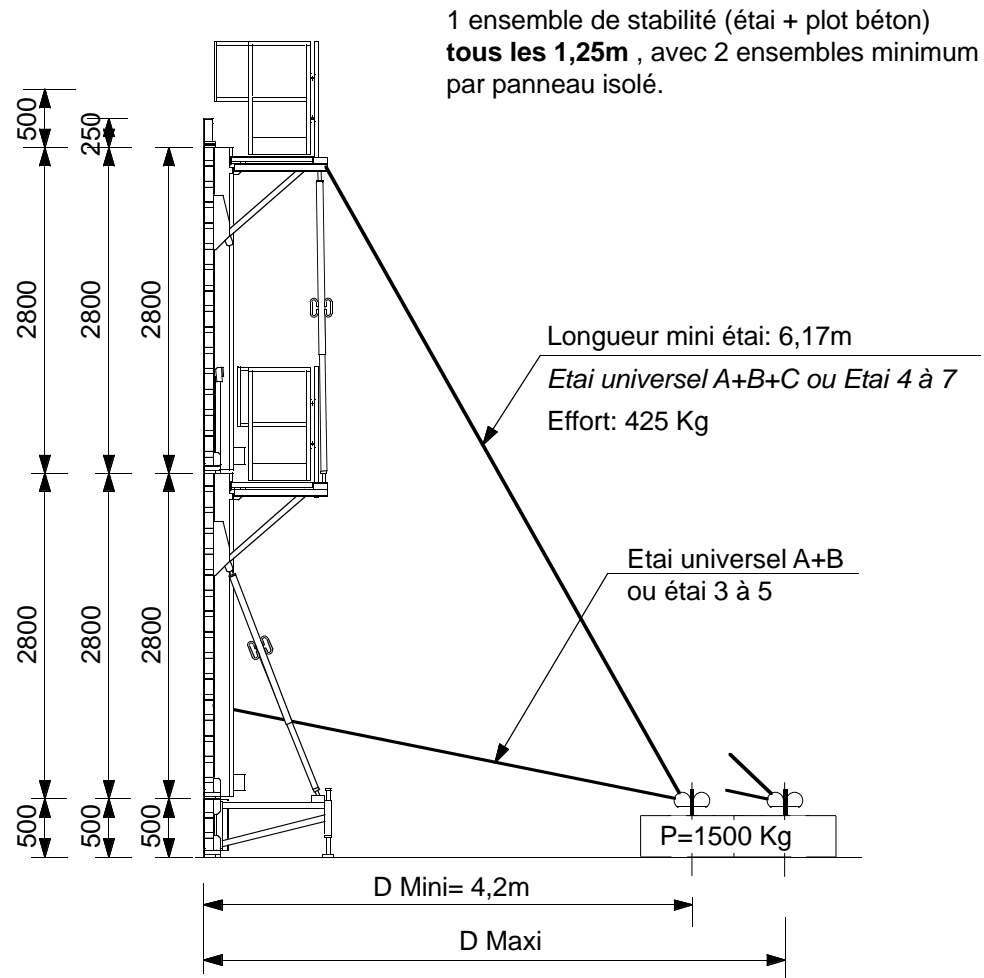
1 ensemble de stabilité (étau + plot béton)
tous les 1,25m , avec 2 ensembles minimum
 par panneau isolé.



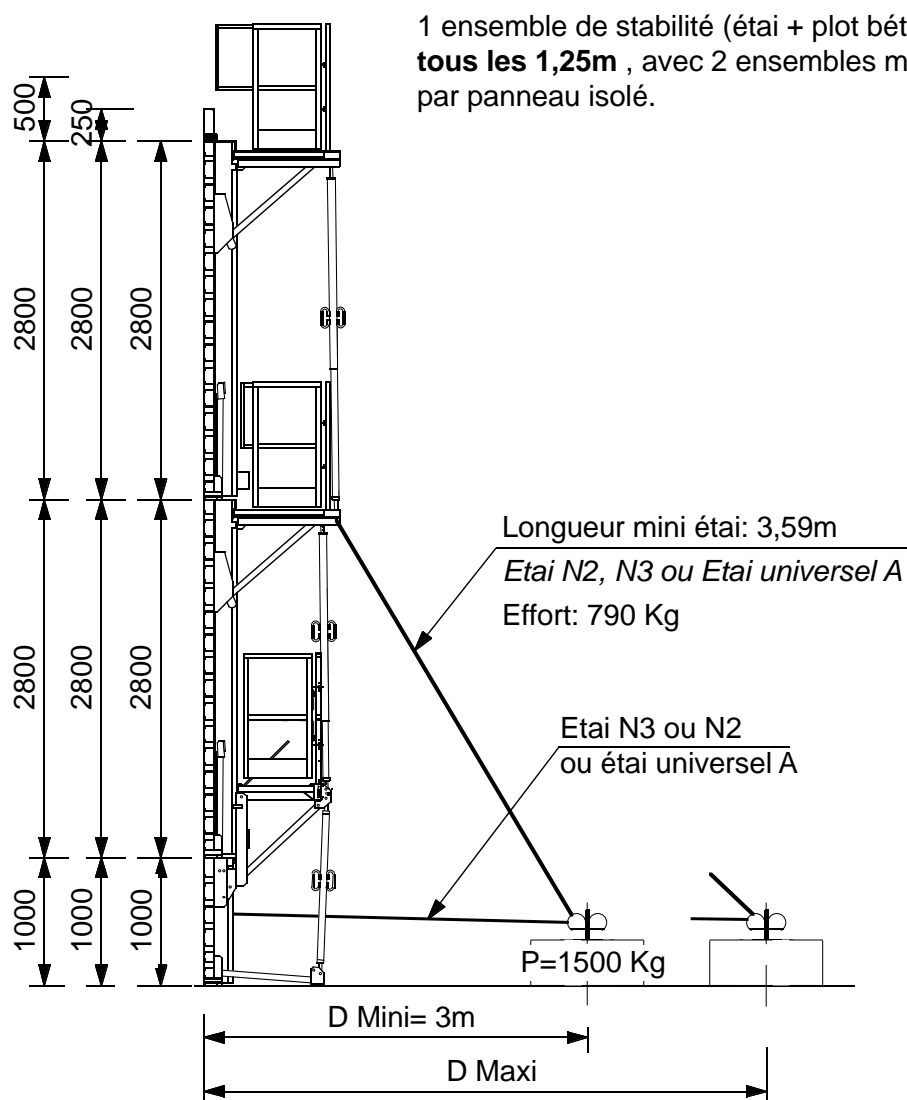
		Etau incliné					
		Etau universel	A	Etau N3	Etau N2		
Etau horizontal	A	4,1 m		3,9 m		D Maxi	
	N2	3,9 m					
	N3	4,4 m	4,1 m				

STABILITE

2 BANCHES + S/HAUSSE 500 + REHAUSSE



	Etau incliné		D Maxi
	A + B	Universel A + B + C	
Etau horizontal	3 à 5	7	5,6
		5	

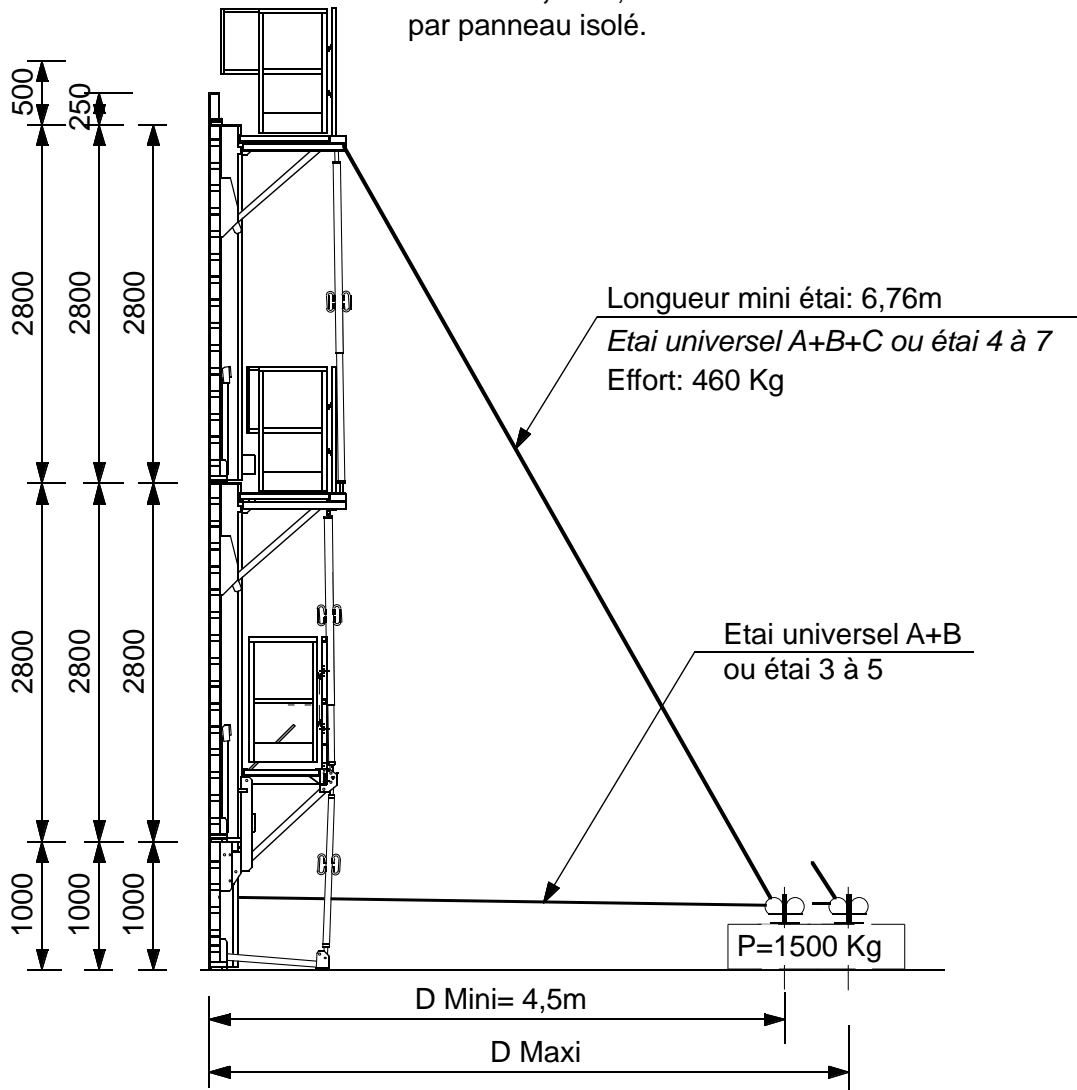


		Etau incliné			
		Etau universel	A	Etau N2	Etau N3
Etau horizontal	A	3,8 m	3,4 m	4,1 m	D Maxi
	N2	3,8 m	3,4 m	3,8 m	
	N3	3,8 m	3,4 m	4,3 m	

STABILITE

2 BANCHES + S/HAUSSE 1000 + REHAUSSE

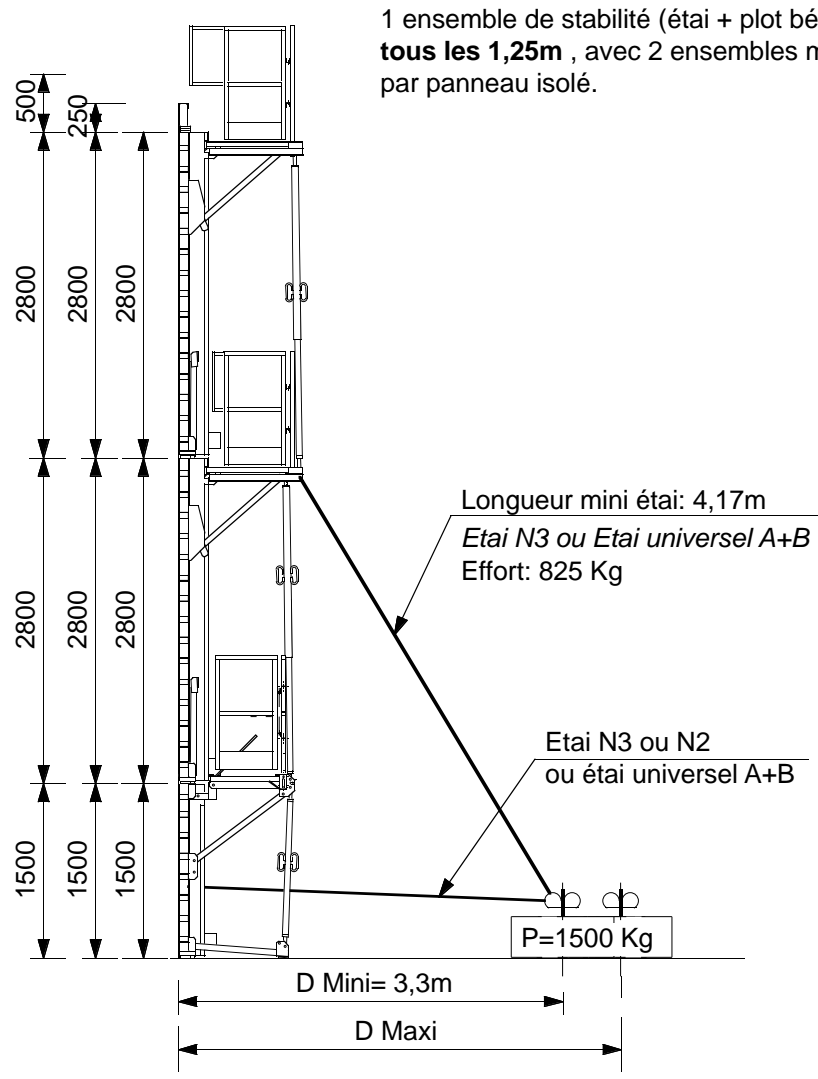
1 ensemble de stabilité (étau + plot béton)
tous les 1,25m , avec 2 ensembles minimum
 par panneau isolé.



		Etau incliné		
		Etau universel A + B + C	Etau 4 à 7	
Etau horizontal	A + B	6,5	5	D Maxi
	3 à 5	5		

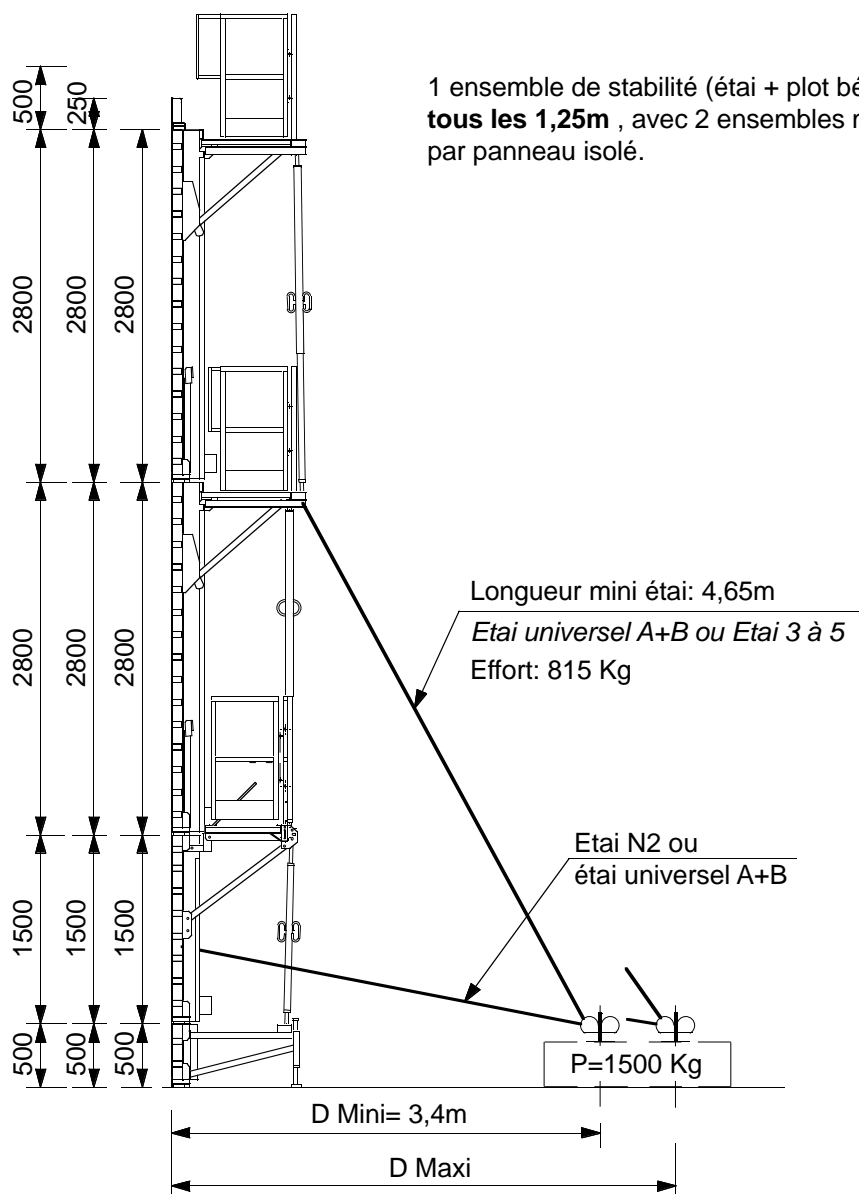
STABILITE

2 BANCHES + S/HAUSSE 1000 + REHAUSSE

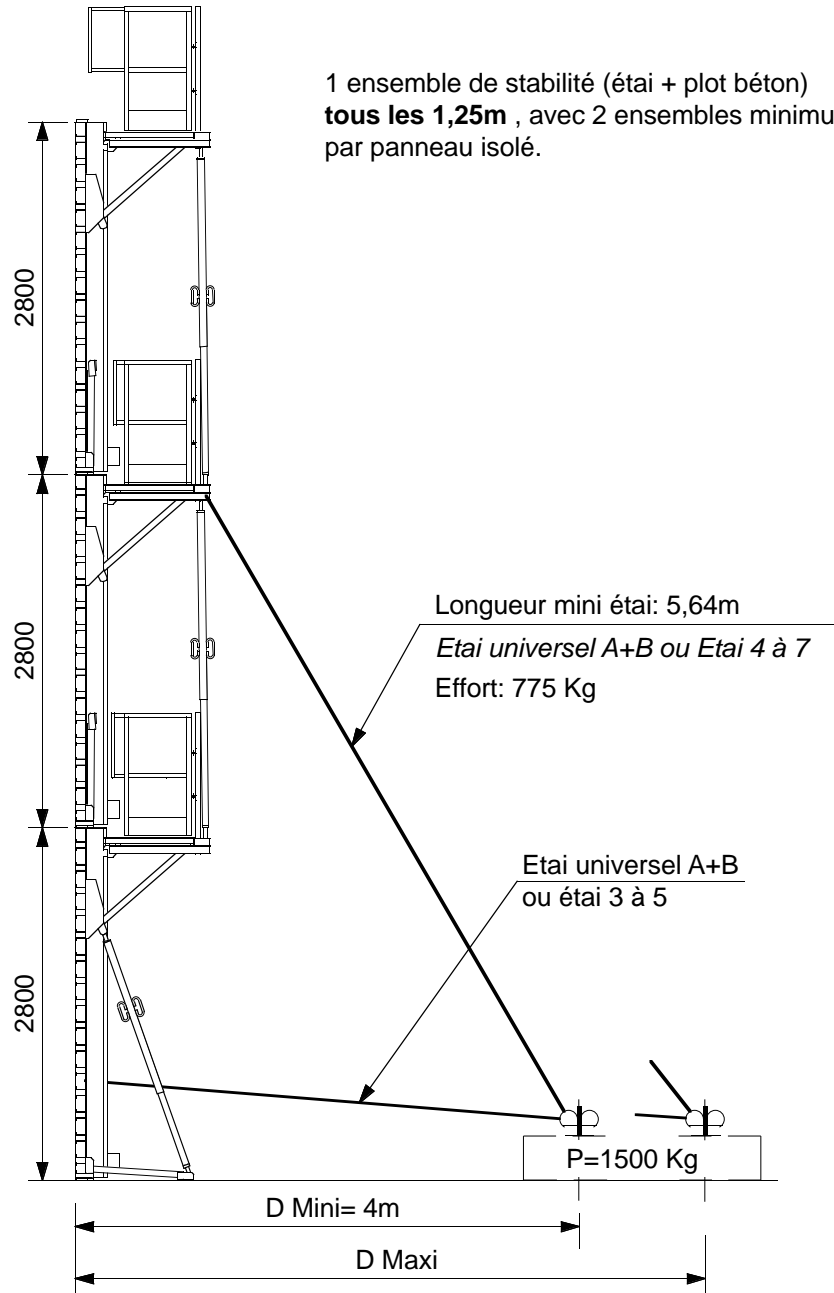


1 ensemble de stabilité (étau + plot béton)
tous les 1,25m , avec 2 ensembles minimum
 par panneau isolé.

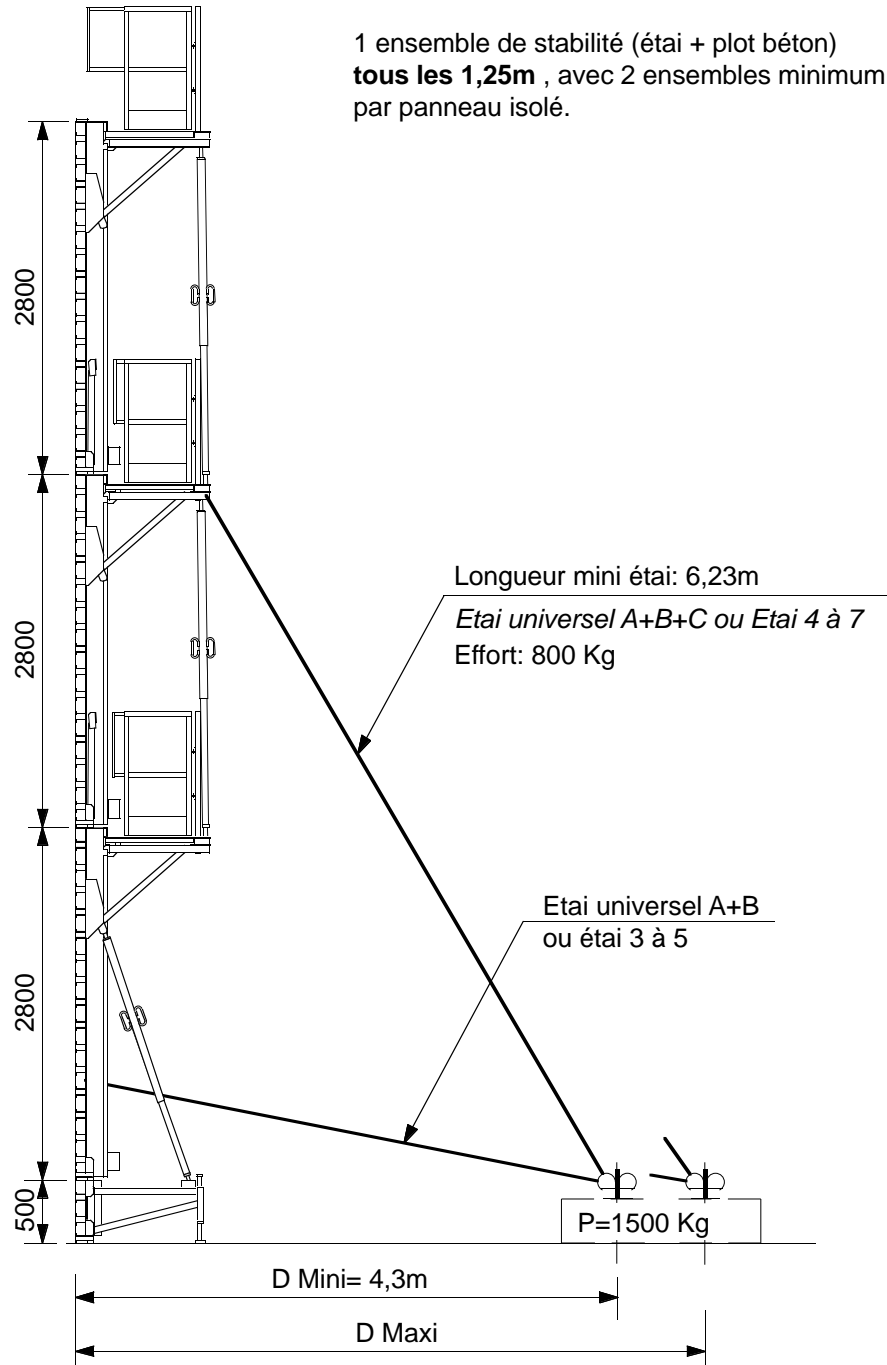
		Etai incliné		
		Etai universel	A + B	Etai N3
Etai horizontal	A + B		6,1 m	3,7 m
	N2		3,8 m	3,7 m
	N3		4,4 m	3,7 m
				D Maxi



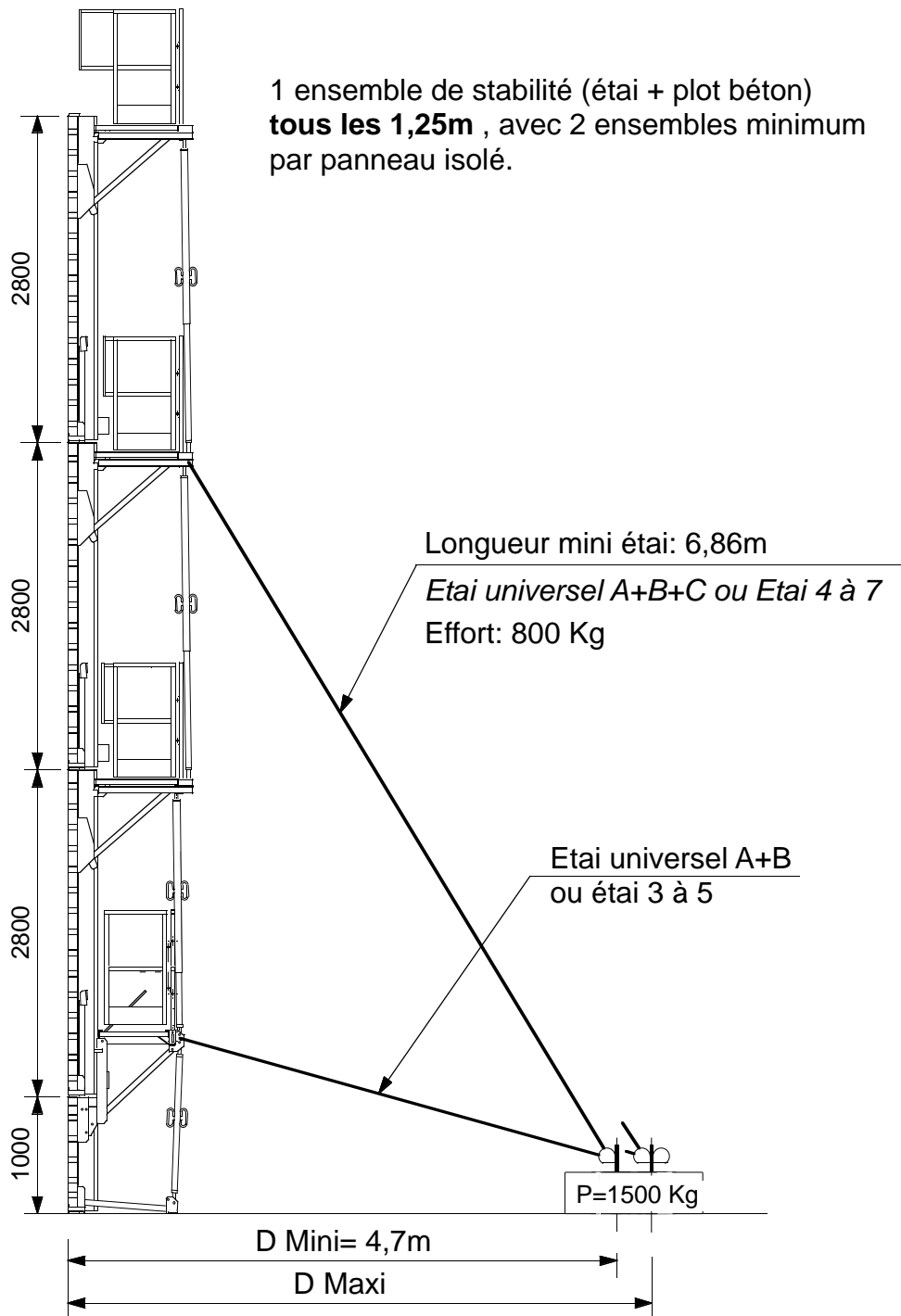
		Etau incliné		D Maxi
		Etau universel A + B	Etau 3 à 5	
Etau horizontal	A + B	5,7	4,1	3,8
	N2			



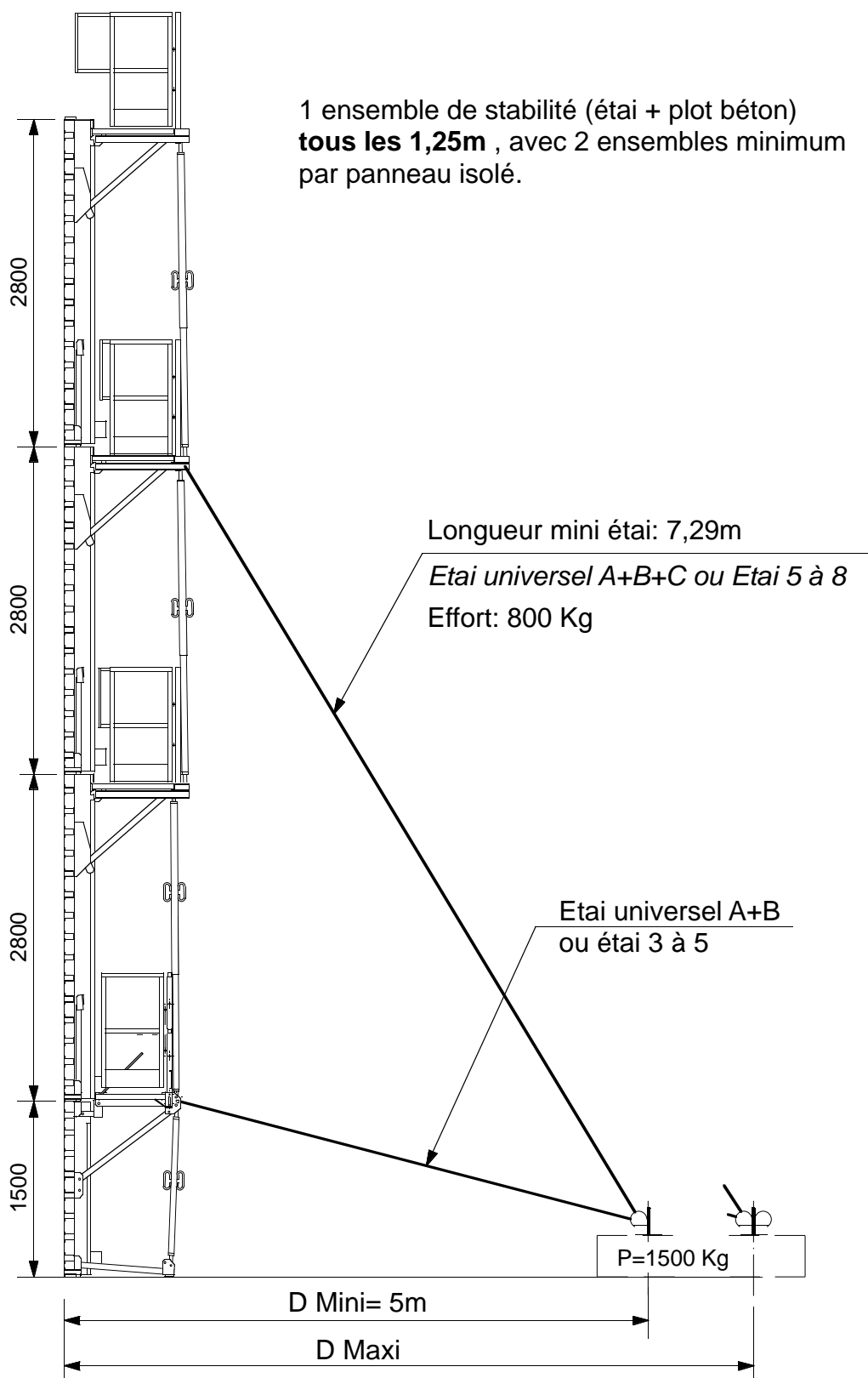
		Etau incliné		
		Etau universel A + B	Etau 4 à 7	
Etau horizontal	A + B	5	6,1	D Maxi
	3 à 5	5		



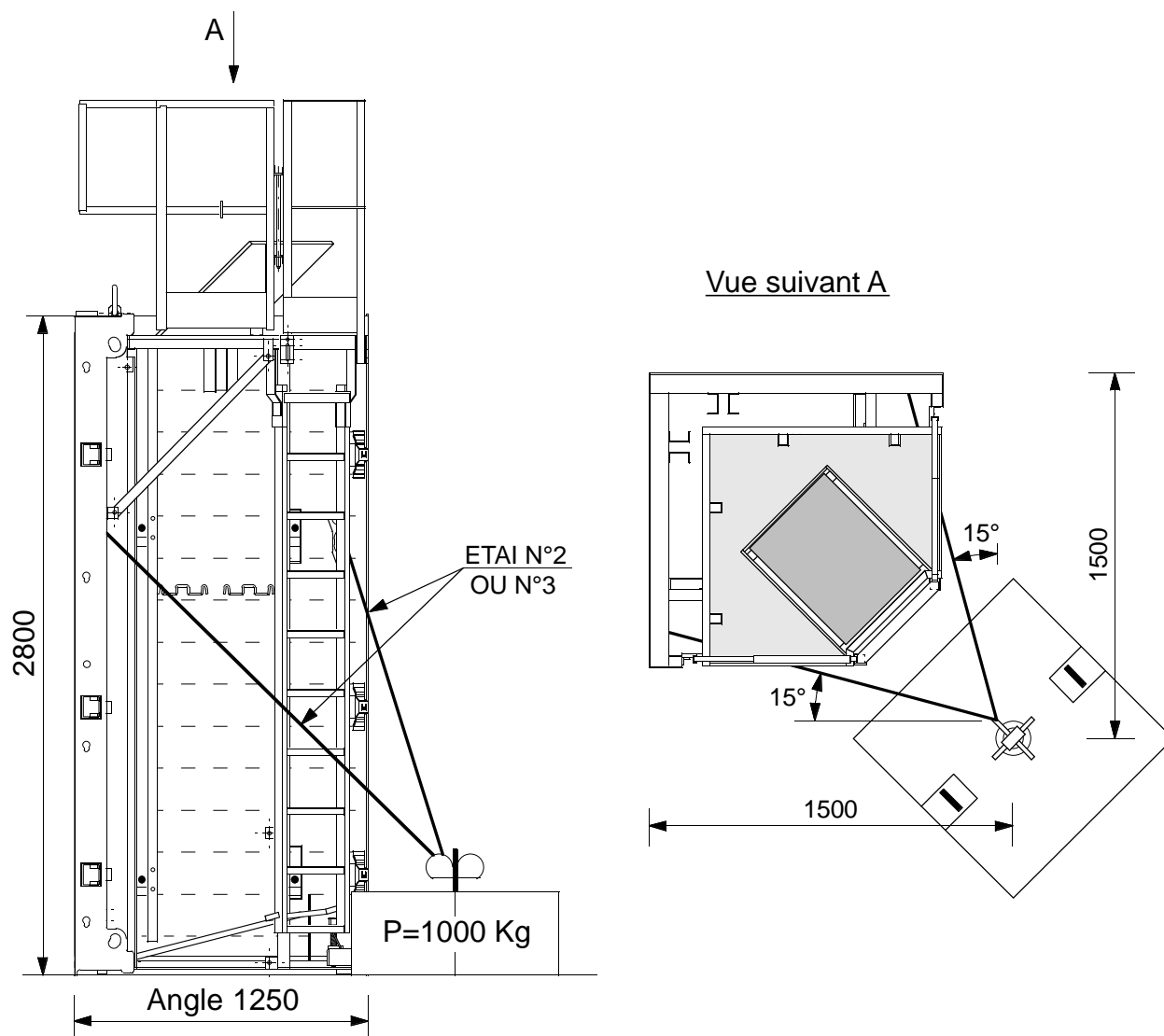
		Etau incliné		
		Etau universel A + B + C	Etau 4 à 7	
Etau horizontal	A + B	7	5,6	D Maxi
	3 à 5	5		



		Etau incliné		D Maxi
		Etau universel A + B + C	Etau 4 à 7	
Etau horizontal	A + B	6,5	5	
	3 à 5	5		



	Étau incliné		D Maxi
	Étau universel A + B	Étau universel A + B + C Étau 5 à 8	
Étau horizontal	3 à 5	5,5	
		5	



Pour un vent de 65 Km/h :

Les angles de hauteur 2800+1000 seuls sont stables.

Pour un vent de 75 Km/h :

Les angles de hauteur 2800 seuls sont stables

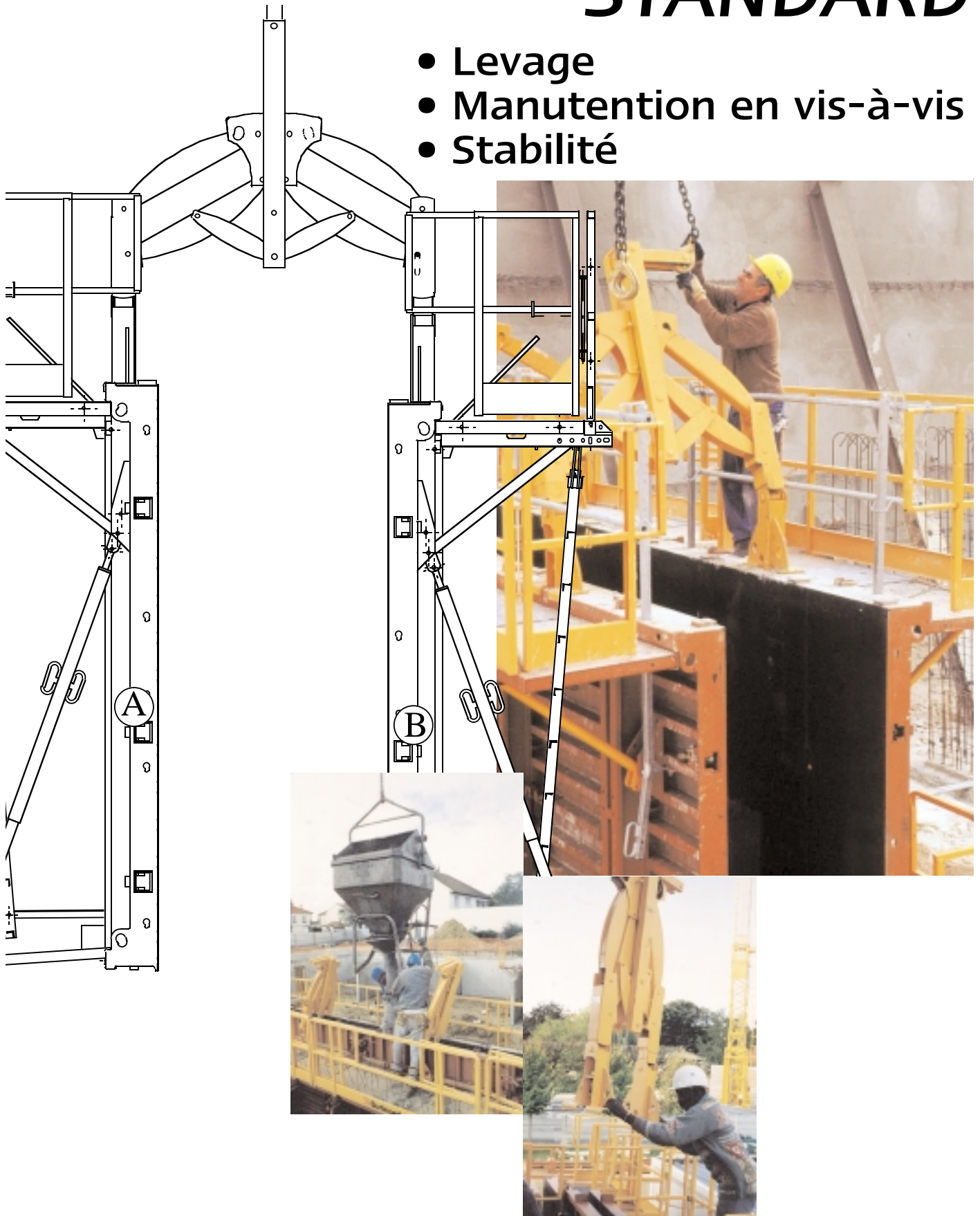
Pour un vent de 85 Km/h :

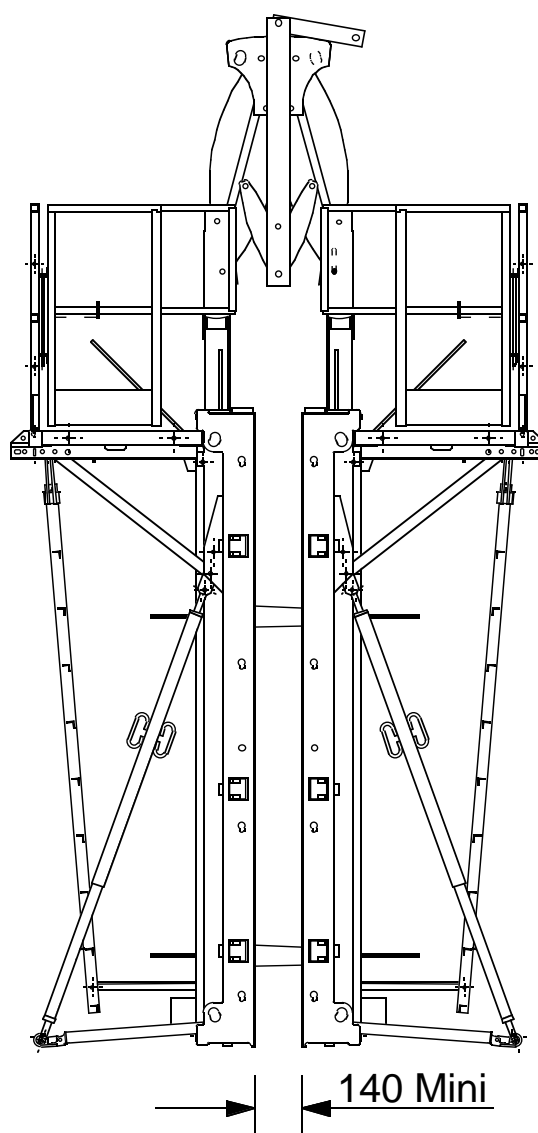
Les angles de hauteur 2800 ou 2800+1000 seuls doivent être stabilisés par un plot béton et deux étais suivant schéma ci-dessous.

Nota : Pour des hauteurs supérieures veuillez consulter notre bureau d'études.

LE MATERIEL STANDARD

- Levage
- Manutention en vis-à-vis
- Stabilité





HYPOTHESES DE STABILITE

- Coefficient de traînée: 1,75
- Coefficient de glissement banche/sol: 0,5
- Poids moyen du coffrage: 130 Kg/m²
- Hauteur panneau ≤ 4300

1) Pour des vents inférieurs à 85 Km/h :

Voir pages 172 à 178

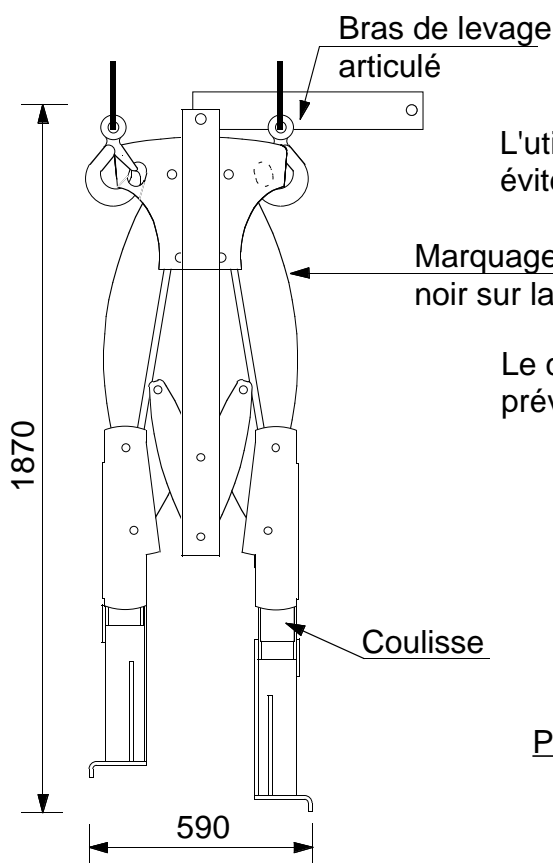
2) Pour des vents supérieurs à 85 Km/h et inférieurs à 120 Km/h :

Il y a lieu de rapprocher les banches en position fermée et de les relier par les tiges d'entretoises et des écarteurs (Voir schéma ci-dessus)

3) Pour des vents supérieurs à 120 Km/h :

Il y a lieu d'immobiliser les couples de banches en position rapprochée :

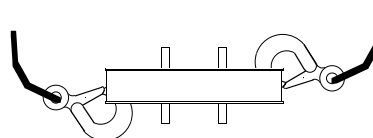
- soit en les fixant par les entretoises à un voile existant.
- soit en les étayant de chaque côté avec plots béton.

Manutention du compas de stabilité seul:

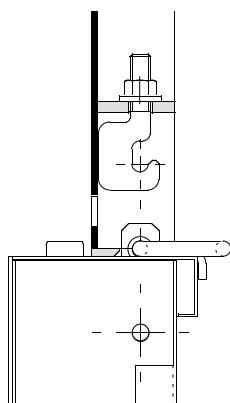
L'utilisation d'élingues chaînes est préconisée pour éviter toutes entailles dans des élingues synthétiques.

Marquage de couleur noir sur la face

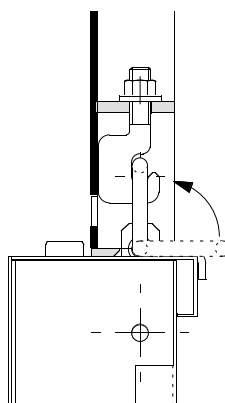
Le compas de stabilité est accroché par les ouvertures prévues à cet effet.



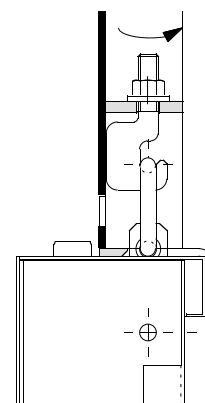
Poids du compas de stabilité: 160Kg

Accrochage du compas de stabilité sur le panneau

1) S'assurer que la platine est bien en appui sur la rive haute.



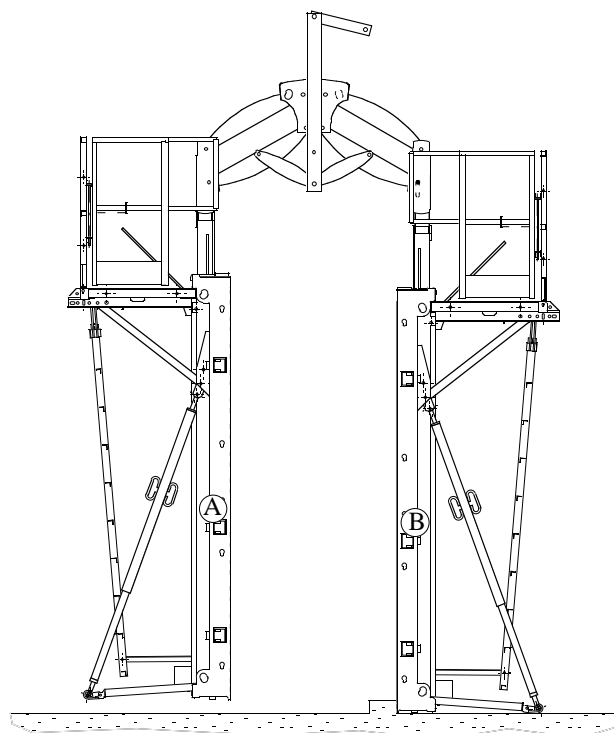
2) Engager l'anneau de la banche dans le crochet du compas de stabilité.



3) Serrer l'écrou pour fixer le compas de stabilité sur la banche en s'assurant du bon positionnement de la maille (anneau de la banche) dans le crochet et ceci avant le levage.

Nota: Il est impératif de monter tous les compas de stabilité dans le même sens (coulisse et bras de levage articulé du même côté).

OPERATIONS ENTRE LES BANCHES

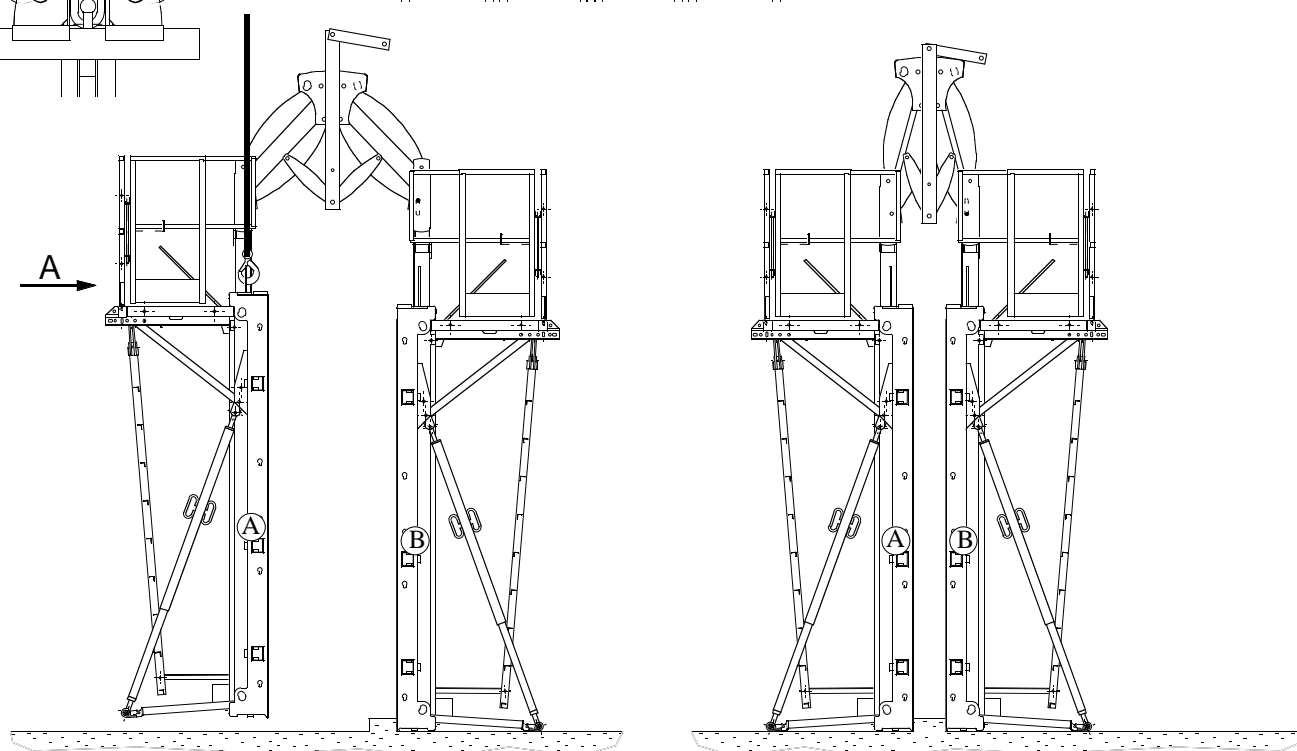
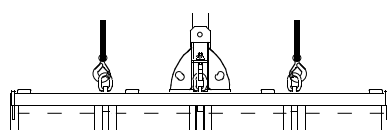
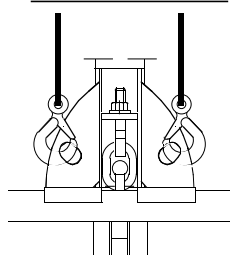


LEVAGE DE A ET RAPPROCHEMENT VERS B

POSITION COFFRAGE

Vue suivant A

ou anneau de levage de la banche

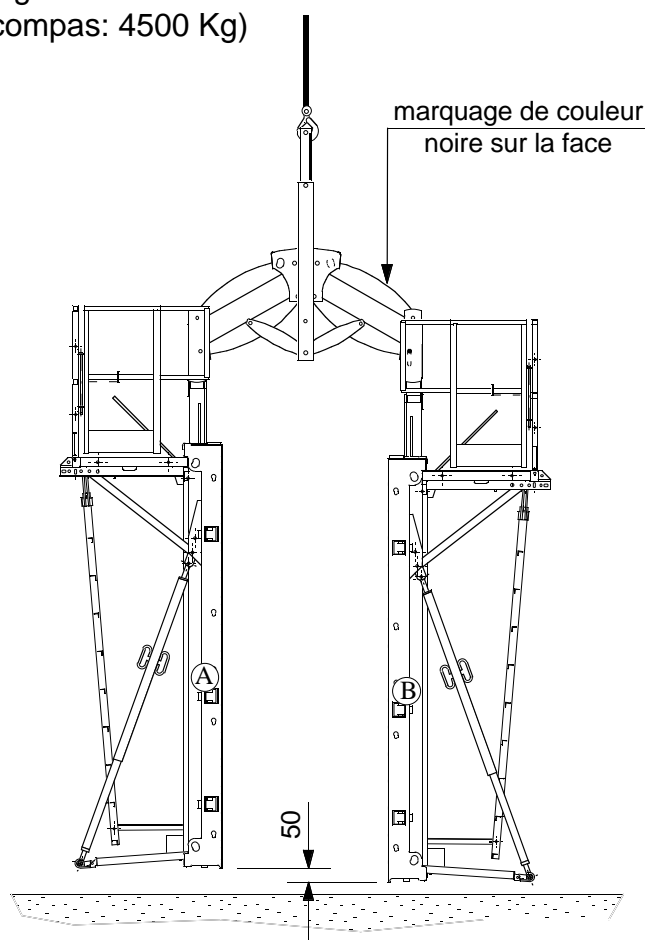
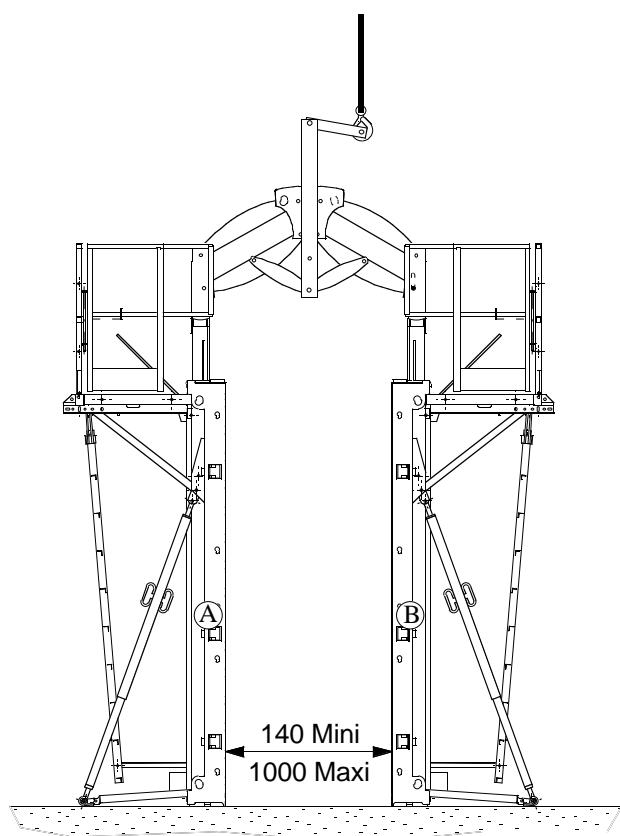


MISE EN PLACE DES BANCHES
 AVEC LE COMPAS DE STABILITE INCLINABLE
 A POINT DE LEVAGE CENTRAL

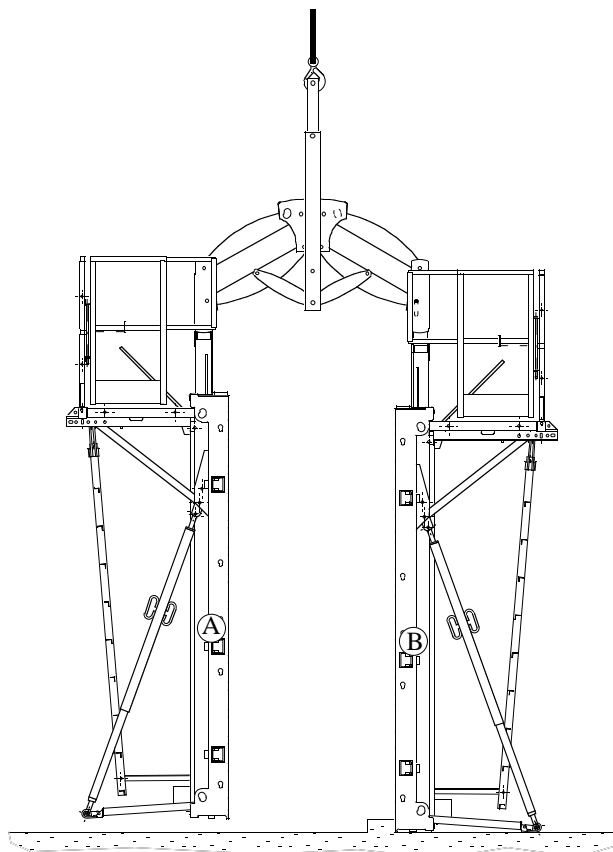
ACCROCHAGE

LEVAGE

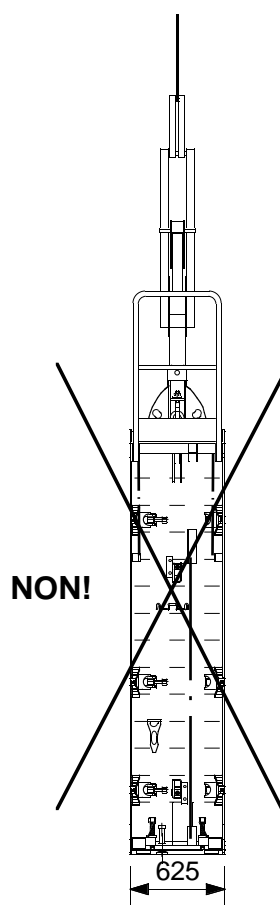
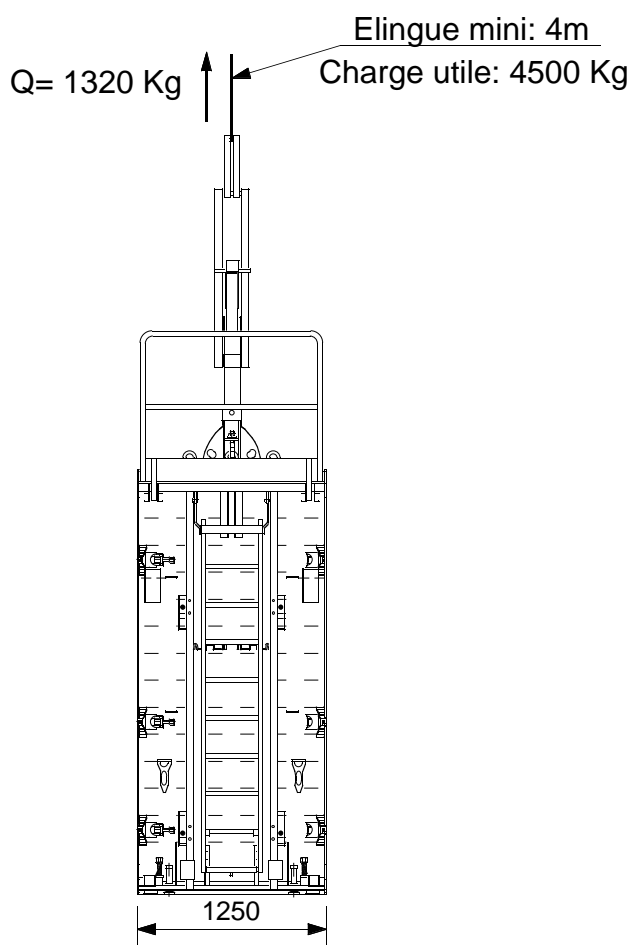
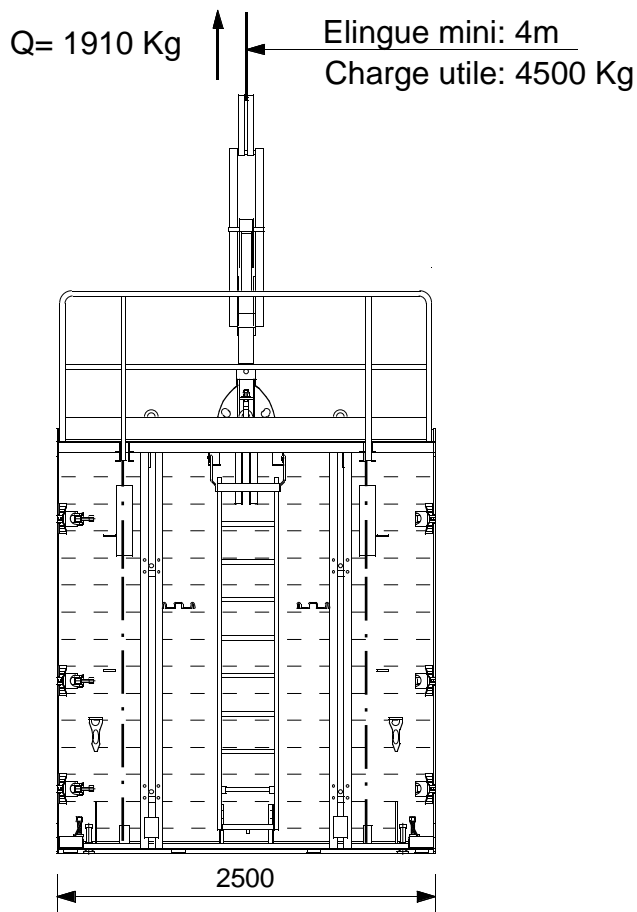
(Charge maximale
par compas: 4500 Kg)



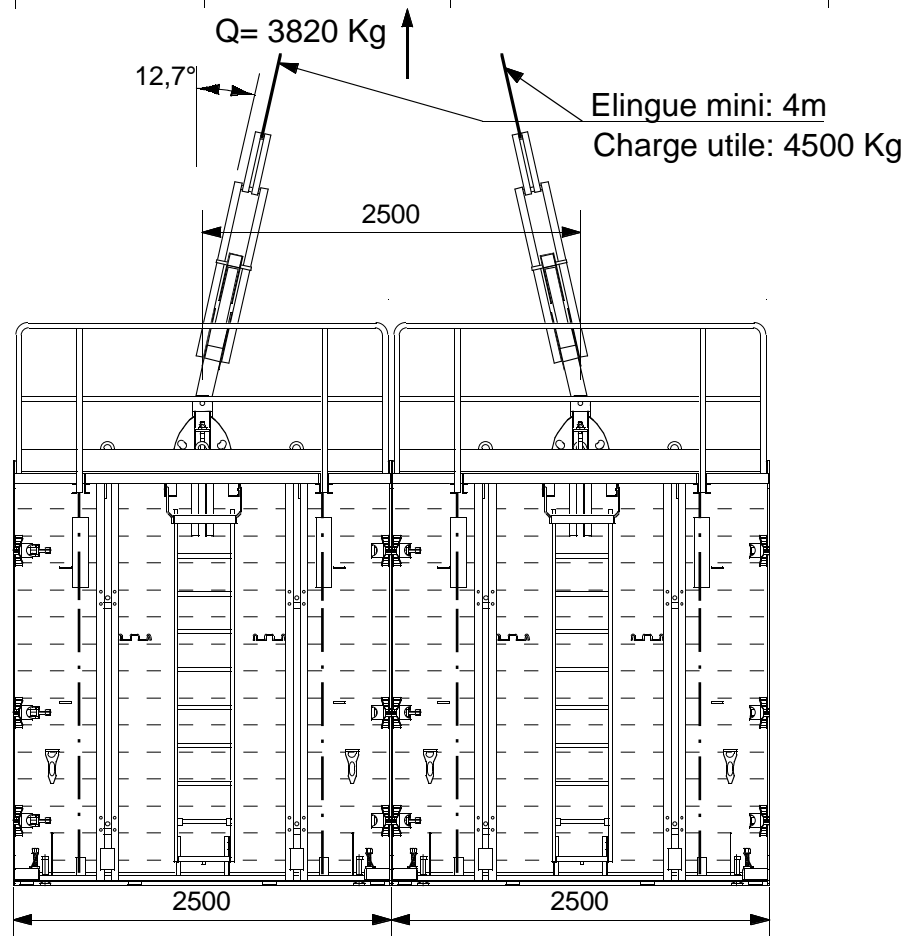
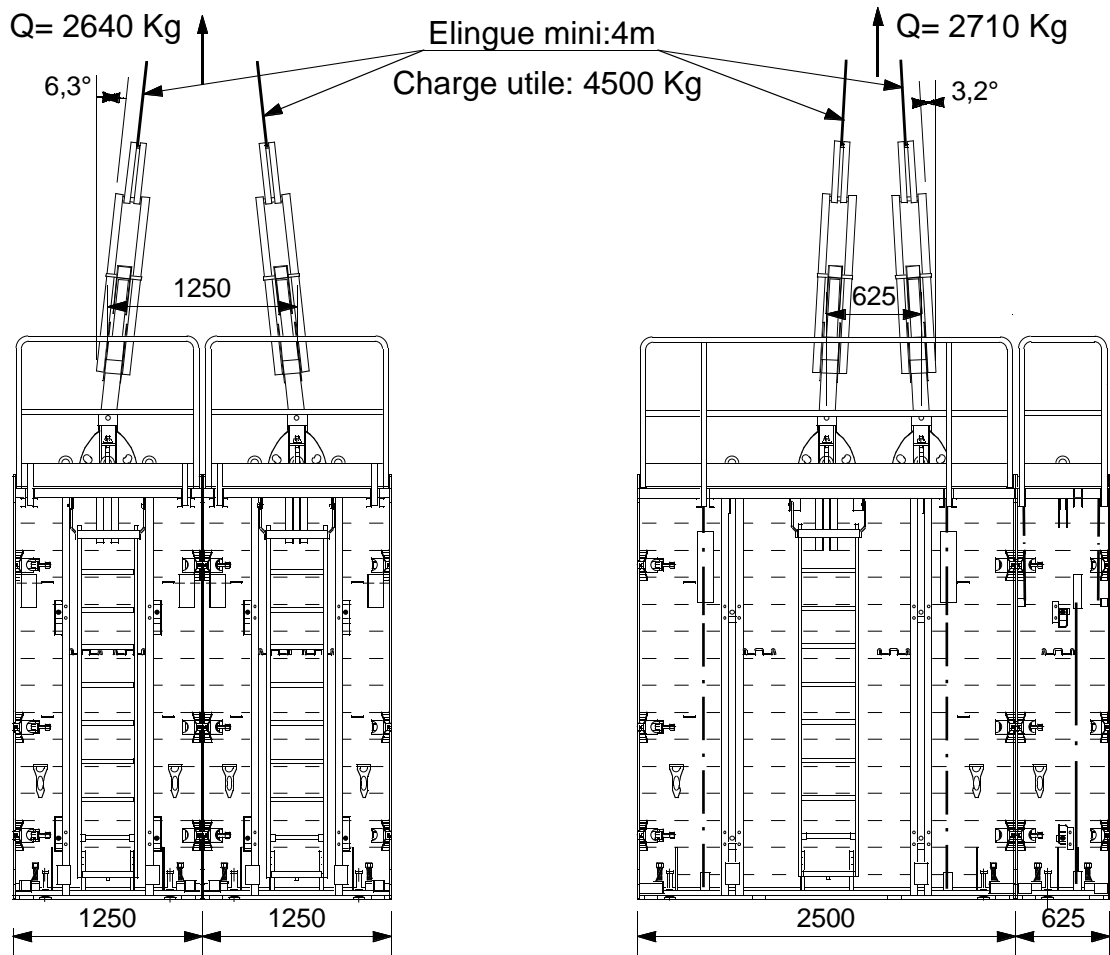
MISE EN PLACE DE LA BANCHE B



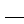
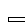
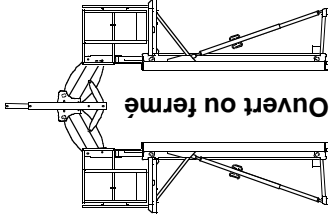
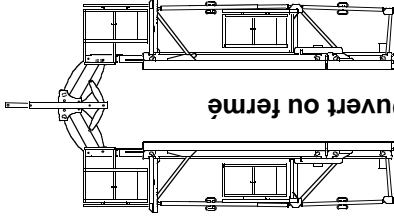
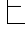



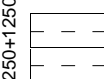

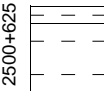

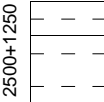






MISE EN PLACE DES BANCHES
AVEC LE COMPAS DE STABILITE INCLINABLE
A POINT DE LEVAGE CENTRAL



LEVAGE DES COLIS DE BANCHE
 AVEC LE COMPAS DE STABILITE INCLINABLE
 A POINT DE LEVAGE CENTRAL



LEVAGE DES COLIS DE BANCHE
 AVEC LE COMPAS DE STABILITE INCLINABLE
 A POINT DE LEVAGE CENTRAL

Légende:  Elingue mini 4m  Préhenseur	 Ouvert ou fermé H = 2800					 Ouvert ou fermé H = 1000 + 2800				
 1250	 Q Q=1320 Kg	 2500  Q Q=1910 Kg	 1250+1250  Q Q=2640 Kg	 2500+625  Q Q=2710 Kg	 2500+1250  Q Q=3230 Kg					
 Q Q=2060 Kg	 Q Q=2870 Kg	 Q Q=4120 Kg	 Q Q=3980 Kg	 Q Q=4930 Kg						

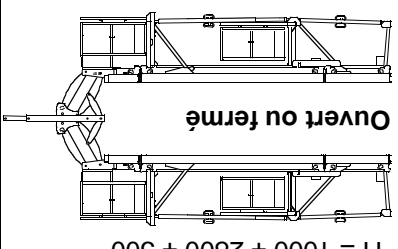
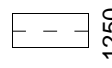
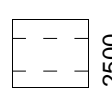
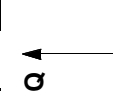
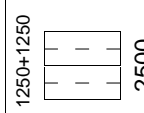
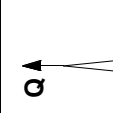
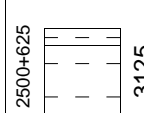
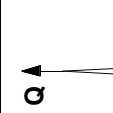
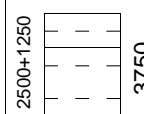
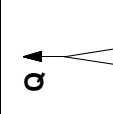
Q: Charge totale du train de banches comprenant les deux faces et le compas de stabilité (160kg)

Important: Lors du désaccouplement d'un colis de banche, chaque module de 2500 ou de 1250 isolé doit être équipé d'un compas de stabilité positionné au centre du panneau afin d'assurer sa stabilité.

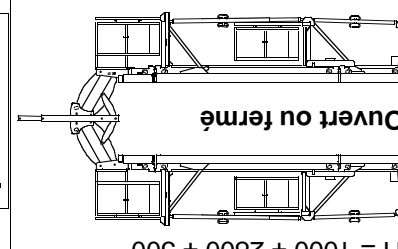
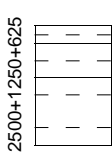
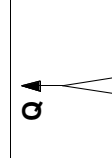
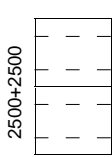
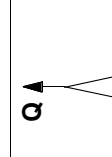
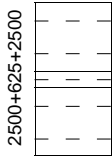
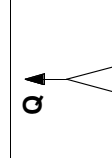
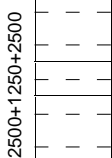
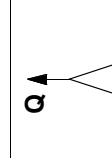
Les poids indiqués ne comprennent pas le poids des entretoises, des barrettes d'about.

<p>Légende:</p> <p>— Elingue mini 4m</p> <p>▬ Préhenseur</p>	<p>H = 2800</p> <p>Ouvert ou fermé</p>	<p>2500+1250+625</p> <p>4375</p>	<p>Q</p> <p>Q=3870 Kg</p>	<p>2500+2500</p> <p>5000</p>	<p>Q</p> <p>Q=3820 Kg</p>	<p>2500+625+2500</p> <p>5625</p>	<p>Q</p> <p>Q=4460 Kg</p>	<p>2500+1250+2500</p> <p>6250</p>	<p>Q</p> <p>Q=5140 Kg</p>	<p>2500+625+1250+2500</p> <p>6875</p>	<p>Q</p> <p>Q=5780 Kg</p>
<p>H = 1000 + 2800</p> <p>Ouvert ou fermé</p>	<p>Q</p> <p>Q=5880 Kg</p>	<p>Q</p> <p>Q=5740 Kg</p>	<p>Q</p> <p>Q=6690 Kg</p>	<p>Q</p> <p>Q=7800 Kg</p>	<p>Q</p> <p>Q=5780 Kg</p>						

Important: Q: Charge totale du train de banches comprenant les deux faces et le compas de stabilité (160kg)
 Lors du désaccouplement d'un colis de banche, chaque module de 2500 ou de 1250 isolé doit être équipé d'un compas de stabilité positionné au centre du panneau afin d'assurer sa stabilité.
 Les poids indiqués ne comprennent pas le poids des entretoises, des barrettes d'about.

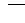

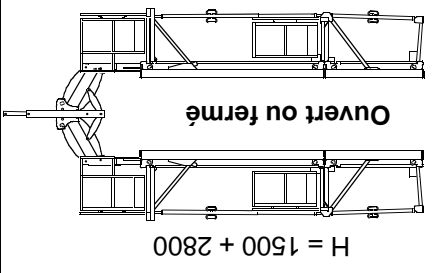
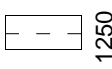
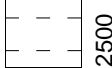
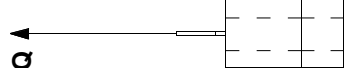
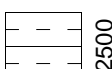
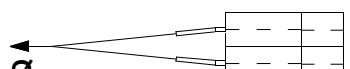
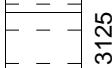
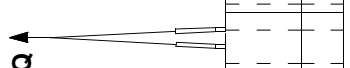
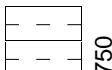

Légende:  Elingue mini 4m Préhenseur Ouvert ou fermé H = 1000 + 2800 + 500	 1250	NON STABLE		
	 2500	 2500 Q=3140 Kg		
	 1250+1250 2500	 2500 Q=4460 Kg		
	 2500+625 3125	 3125 Q=4370 Kg		
	 2500+1250 3750	 3750 Q=5370 Kg		

Q: Charge totale du train de banches comprenant les deux faces et le compas de stabilité (160kg)

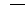
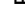
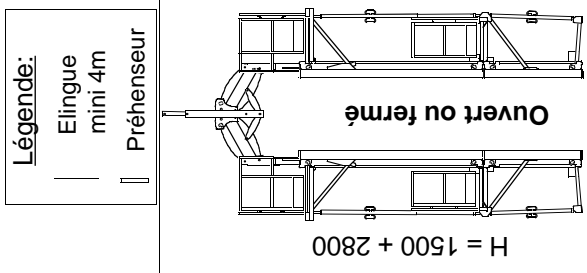




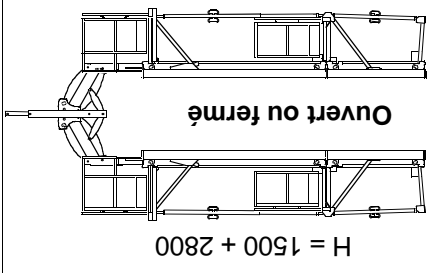
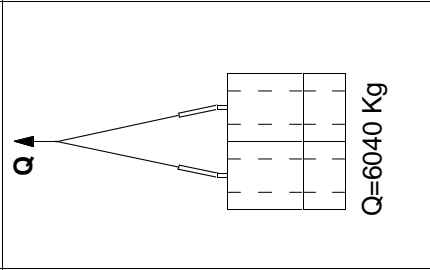
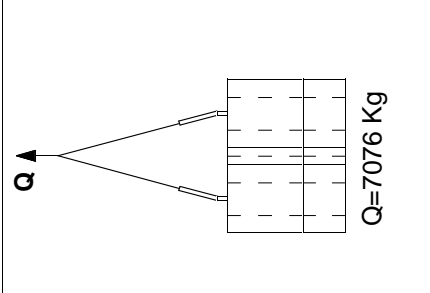
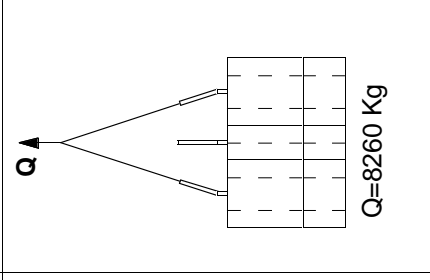
Légende:  Elingue mini 4m Préhenseur Ouvert ou fermé H = 1000 + 2800 + 500	 2500+1250+625 4375	 4375 Q=6440 Kg
	 2500+2500 5000	 5000 Q=6280 Kg
	 2500+625+2500 5625	 5625 Q=7350 Kg
	 2500+1250+2500 6250	 6250 Q=8510 Kg

Important: Lors du désaccouplement d'un colis de banche, chaque module de 2500 ou de 1250 isolé doit être équipé d'un compas de stabilité positionné au centre du panneau afin d'assurer sa stabilité.

Les poids indiqués ne comprennent pas le poids des entretoises, des barrettes d'about.

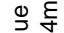
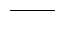
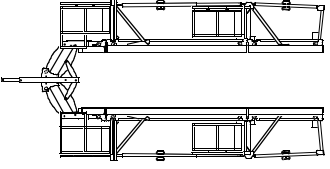
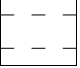
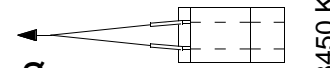
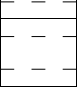
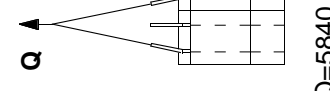
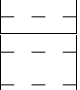
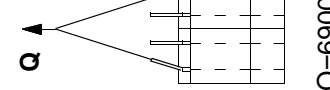
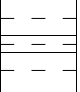
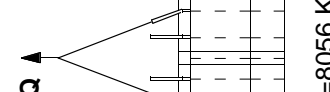
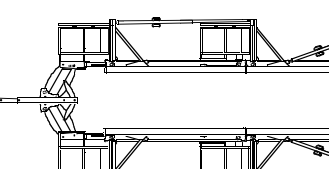
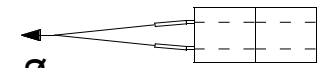
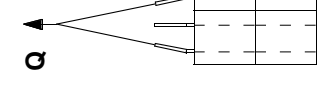
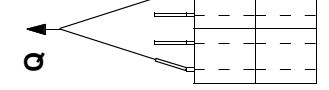

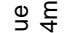
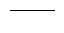
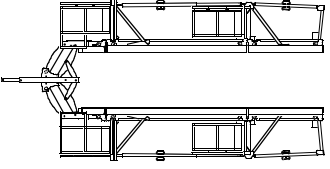
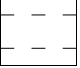
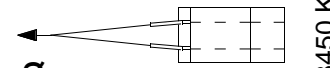
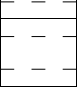
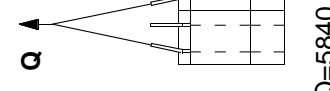
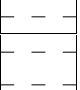
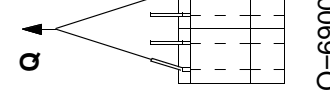
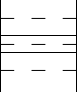
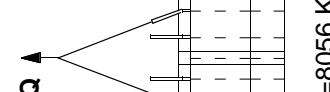
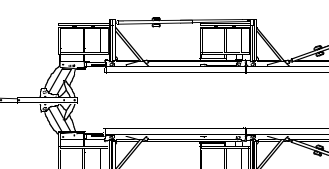
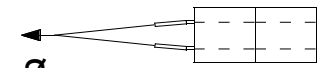
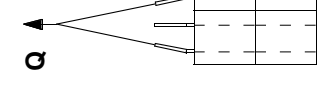
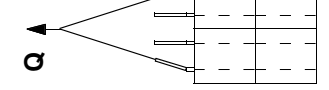

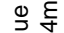
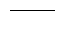
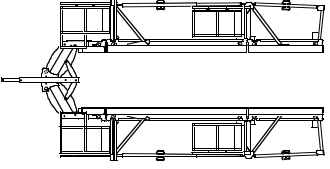
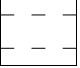
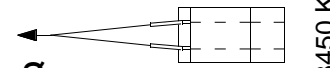
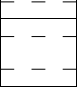
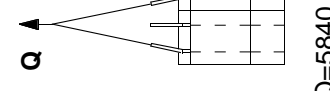
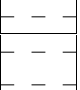
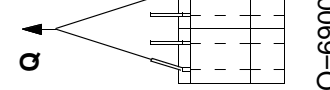
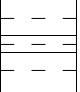
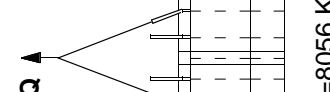
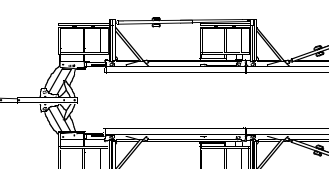
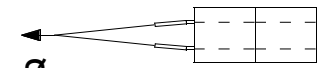
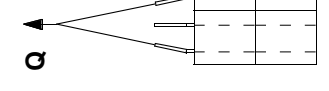
<p>Légende:  Elingue mini 4m  Préhenseur</p>	 <p>H = 1500 + 2800 Ouvert ou fermé</p>	 <p>1250</p>	<p>NON STABLE</p>			 <p>2500</p>	 <p>Q = 3020 Kg</p>	 <p>1250+1250 2500</p>	 <p>Q = 4440 Kg</p>	 <p>2500+625 3125</p>	 <p>Q = 4216 Kg</p>	 <p>2500+1250 3750</p>	 <p>Q = 5240 Kg</p>
---	--	---	--------------------------	--	--	---	--	---	--	--	--	---	--

Q: Charge totale du train de banches comprenant les deux faces et le compas de stabilité (160kg)

<p>Légende:  Elingue mini 4m  Préhenseur</p>	 <p>H = 1500 + 2800 Ouvert ou fermé</p>	 <p>2500+1250+625 4375</p>	 <p>2500+2500 5000</p>	 <p>2500+625+2500 5625</p>	 <p>2500+1250+2500 6250</p>	 <p>Q = 6276 Kg</p>	 <p>Q = 6040 Kg</p>	 <p>Q = 7076 Kg</p>	 <p>Q = 8260 Kg</p>
---	---	---	---	---	--	---	---	--	---

Important: Lors du désaccouplement d'un colis de banche, chaque **module de 2500 ou de 1250 isolé** doit être équipé d'un **compas de stabilité** positionné au centre du panneau afin d'assurer sa **stabilité**.

Les poids indiqués ne comprennent pas le poids des entretoises, des barrettes d'about.

<p>Légende:  Elingue mini 4m  Préhenseur</p>	 <p>H = 500 + 1500 + 2800</p>	 <p>2500</p>	 <p>Q Q=3450 Kg</p>	 <p>3750</p>	 <p>Q Q=5840 Kg</p>	 <p>5000</p>	 <p>Q Q=6900 Kg</p>	 <p>5625</p>	 <p>Q Q=8056 Kg</p>	<p>Q: Charge totale du train de banches comprenant les deux faces et le compas de stabilité (160kg)</p>	 <p>H = 2800 + 2800</p>	 <p>Q Q=3820 Kg</p>	 <p>Q Q=6300 Kg</p>	 <p>Q Q=7640 Kg</p>	 <p>Q Q=8280 Kg</p>	
<p>Légende:  Elingue mini 4m  Préhenseur</p>	 <p>H = 1000 + 1500 + 2800</p>	 <p>2500</p>	 <p>Q Q=4140 Kg</p>	 <p>3750</p>	 <p>Q Q=7100 Kg</p>	 <p>5000</p>	 <p>Q Q=8280 Kg</p>	 <p>5625</p>	 <p>Q Q=8056 Kg</p>		<p>Q: Charge totale du train de banches comprenant les deux faces et le compas de stabilité (160kg)</p>	 <p>H = 2800 + 2800</p>	 <p>Q Q=3820 Kg</p>	 <p>Q Q=6300 Kg</p>	 <p>Q Q=7640 Kg</p>	 <p>Q Q=8280 Kg</p>
	<p>Légende:  Elingue mini 4m  Préhenseur</p>	 <p>H = 2800 + 2800</p>	 <p>2500</p>	 <p>Q Q=3820 Kg</p>	 <p>3750</p>	 <p>Q Q=6300 Kg</p>	 <p>5000</p>	 <p>Q Q=7640 Kg</p>	 <p>5625</p>			 <p>Q Q=8056 Kg</p>	<p>Q: Charge totale du train de banches comprenant les deux faces et le compas de stabilité (160kg)</p>	 <p>H = 2800 + 2800</p>	 <p>Q Q=3820 Kg</p>	 <p>Q Q=6300 Kg</p>

Important: Lors du désaccouplement d'un colis de banche, chaque module de 2500 doit être équipé de deux compas de stabilité positionnés aux extrémités du panneau et de deux ensembles étai+plot béton afin d'assurer sa stabilité. Les poids indiqués ne comprennent pas le poids des entretoises, des barrettes d'about et des étais (Etai N3 -> 120 Kg mini)

l) **Conditions normales d'utilisation:**

- a) L'utilisation du compas de stabilité inclinable à point de levage central est réservée aux banches type B8000 évolution II ou équivalente équipées d'un anneau de levage central aux dimensions (voir figure n°1)

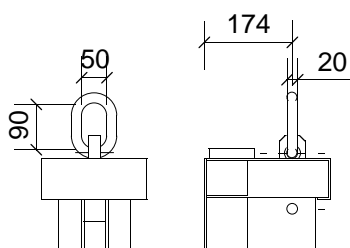


Figure n°1

- b) Le compas de stabilité doit être positionné au centre du panneau afin d'assurer la stabilité des panneaux isolés.
- c) La longueur minimale des élingues chaîne est de 4m, l'inclinaison maxi du compas de stabilité de 22°5 ou un angle d'ouverture des élingues de 45°
- d) L'élingue chaîne de manutention du compas de stabilité seul passe dans les dispositifs prévus à cet effet (voir figure n°2) dont les deux brins sont réglés symétriquement pour éviter le ballant de la charge.

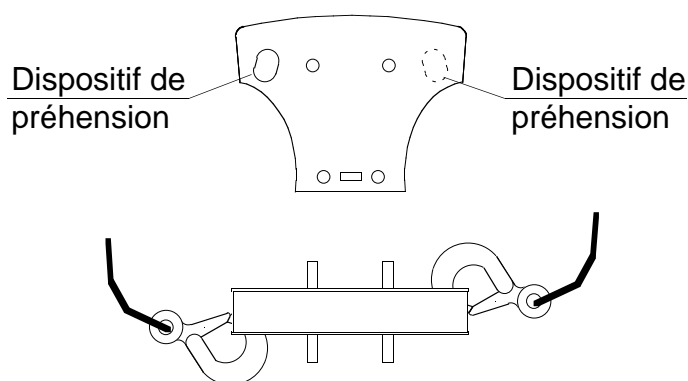


Figure n°2

II) Précaution de montage, maintenance et utilisation:

- a) Lors de l'accrochage des banches sous le compas de stabilité, vérifier le bon positionnement de l'anneau sur le bec du crochet.
Serrer à fond l'écrou pour garantir l'immobilisation de l'accrochage.
Vérifier l'état du bec qui ne doit pas pouvoir laisser échapper l'anneau lorsque l'écrou est vissé au maximum.
- b) Lors de la manutention des colis de banches par les compas de stabilité, l'élingue chaîne passe obligatoirement par l'axe soudé du bras articulé. (Voir figure n°3).

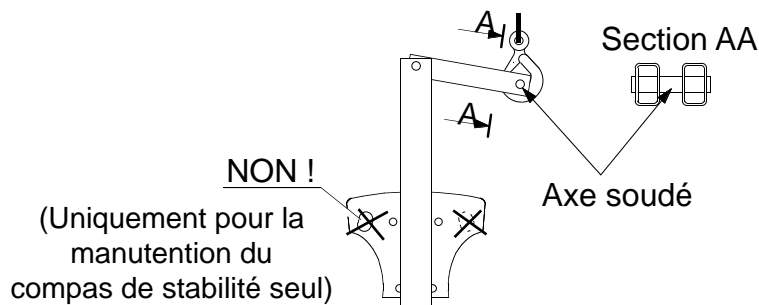


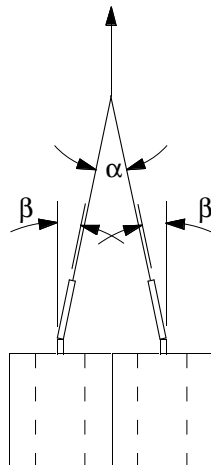
Figure n°3

- c) Respecter les charges indiquées soit: 4500 daN par compas de stabilité
2250 daN par pied de fixation

Plaque de charge fixée
sur le compas de stabilité

<p>Charge maxi: 4500 daN</p> <p>Numéro de série: --- --- ---</p> <p>Mois ↑ ↑ ↑ N°Ordre</p> <p>Année</p>

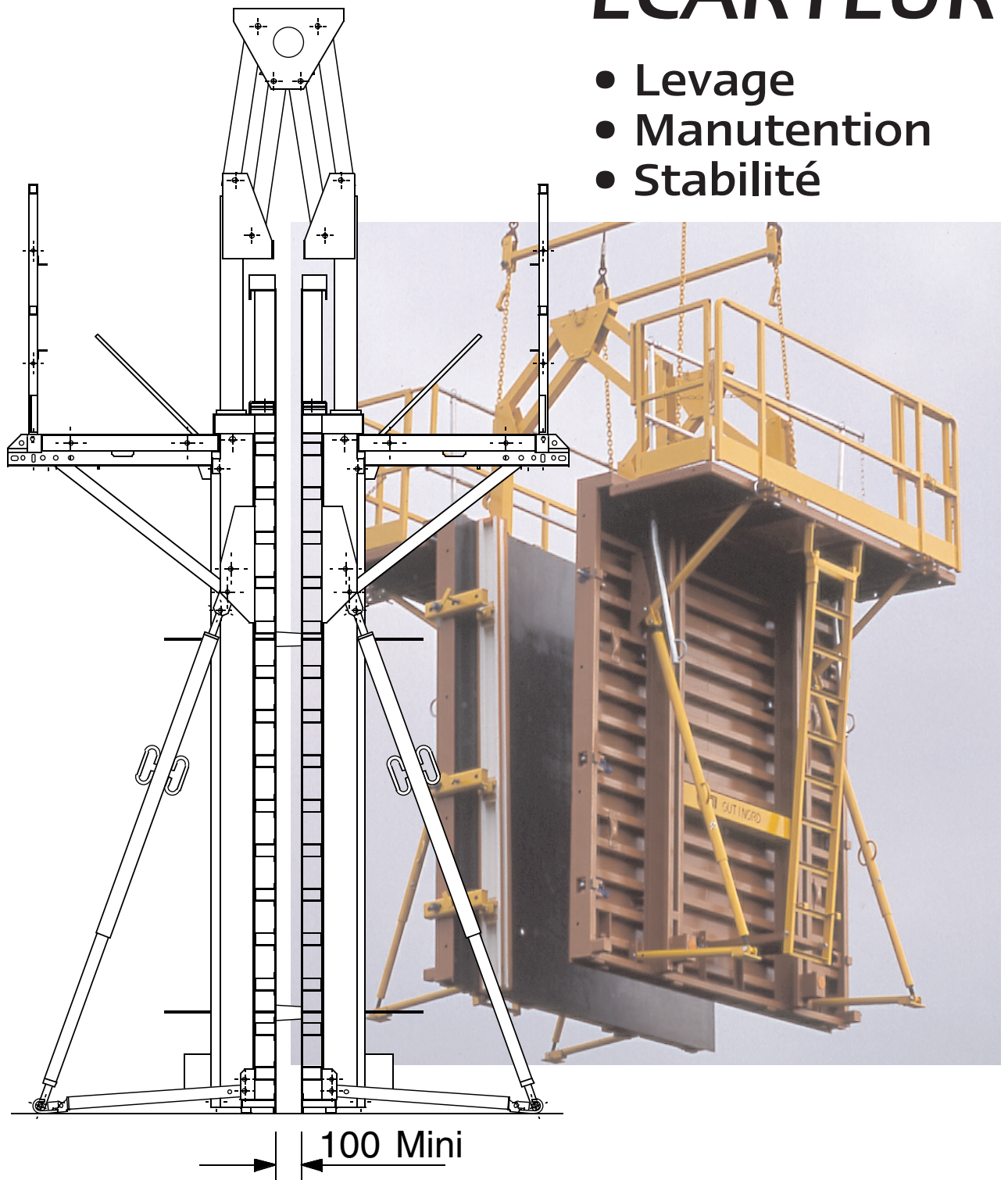
- d) Toutes utilisation et manutention des banches par les compas de stabilité doit être compatibles avec les conditions météorologiques admissibles sur le site.
- e) La manutention des colis par les compas de stabilité doit être assurée par des élingues chaînes de longueur minimale 4m afin de respecter l'angle d'inclinaison β maxi $22^{\circ}5$ du compas de stabilité et un angle d'ouverture α maxi 45° des élingues.

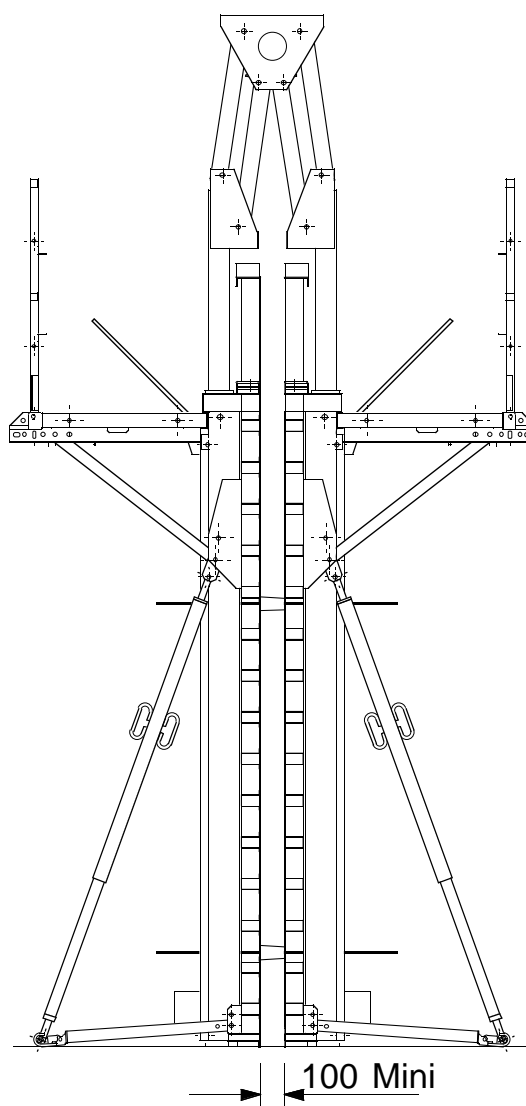


- A) Le chef de l'établissement utilisateur doit s'assurer au moins une fois par an de l'état de conservation de cet équipement. Cette vérification doit être réalisée et mentionnée dans le registre de vérification.
- B) Un examen approfondi pour déceler toutes altération des éléments, par choc, fissuration, oxydation, déformation, grippage ou désolidarisation des arrêtes d'axes d'articulation.
- C) Il est interdit de modifier l'équipement sans en référer au constructeur au préalable.
- D) Après réparation importante susceptible de remettre en cause la résistance initiale du compas de stabilité, une épreuve statique effectuée sous $1,5 \times C.M.U$ durant 1/4 heure est requise. La charge d'essai doit assurer et maintenir l'écartement maximal des points inférieurs du compas de stabilité. Cette vérification doit être notifiée sur le registre.

COMPAS DE STABILITÉ AVEC PALONNIER ECARTEUR

- Levage
- Manutention
- Stabilité





HYPOTHESES DE STABILITE

- Coefficient de traînée: 1,75
- Coefficient de glissement banche/sol: 0,5
- Poids moyen du coffrage: 130 Kg/m²
- Hauteur panneau ≤ 4300
- Banches en position verticale
- Béquilles en appui sur un sol dur (dalle bétonnée ou équivalent)

1) Pour des vents inférieurs à 85 Km/h :

Voir tableau pages 138 et 139

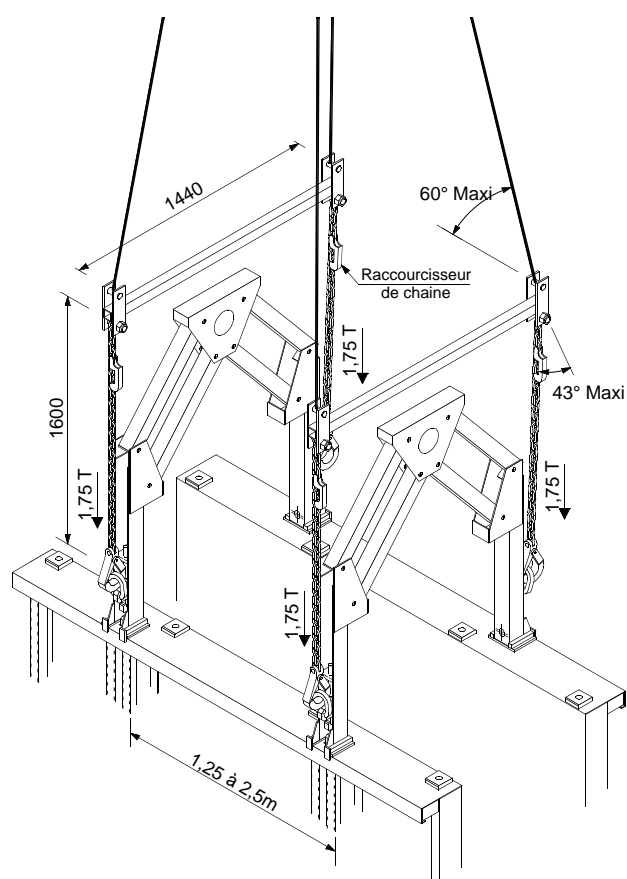
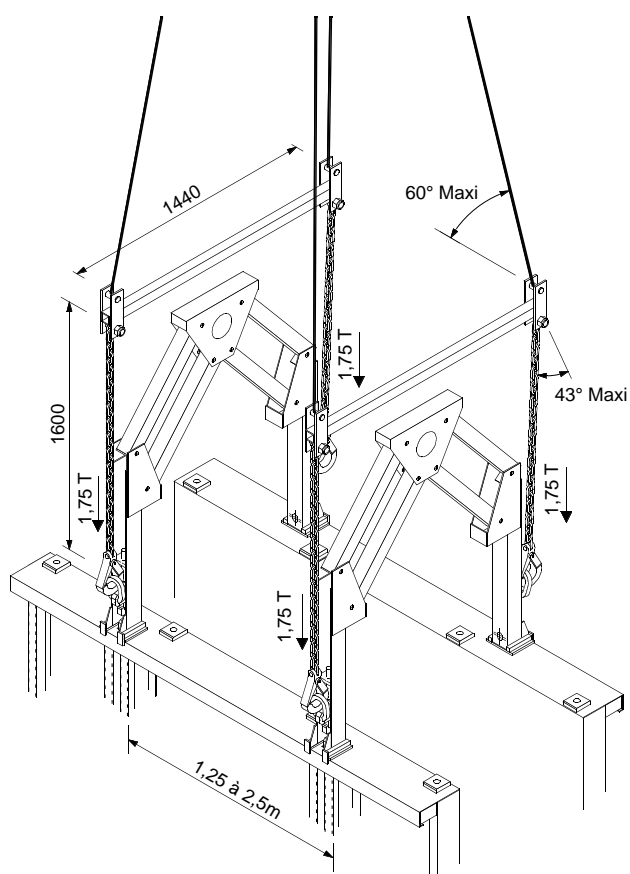
2) Pour des vents supérieurs à 85 Km/h et inférieurs à 120 Km/h :

Il y a lieu de rapprocher les banches en position fermée et de les relier par les tiges d'entretoises et des écarteurs (Voir schéma ci-dessus)

3) Pour des vents supérieurs à 120 Km/h :

Il y a lieu d'immobiliser les couples de banches en position rapprochée :

- soit en les fixant par les entretoises à un voile existant.
- soit en les étayant de chaque côté avec plots béton.



Palonnier écarteur (sans raccourcisseur) - N°Article: 13030 - Poids: 41 Kg

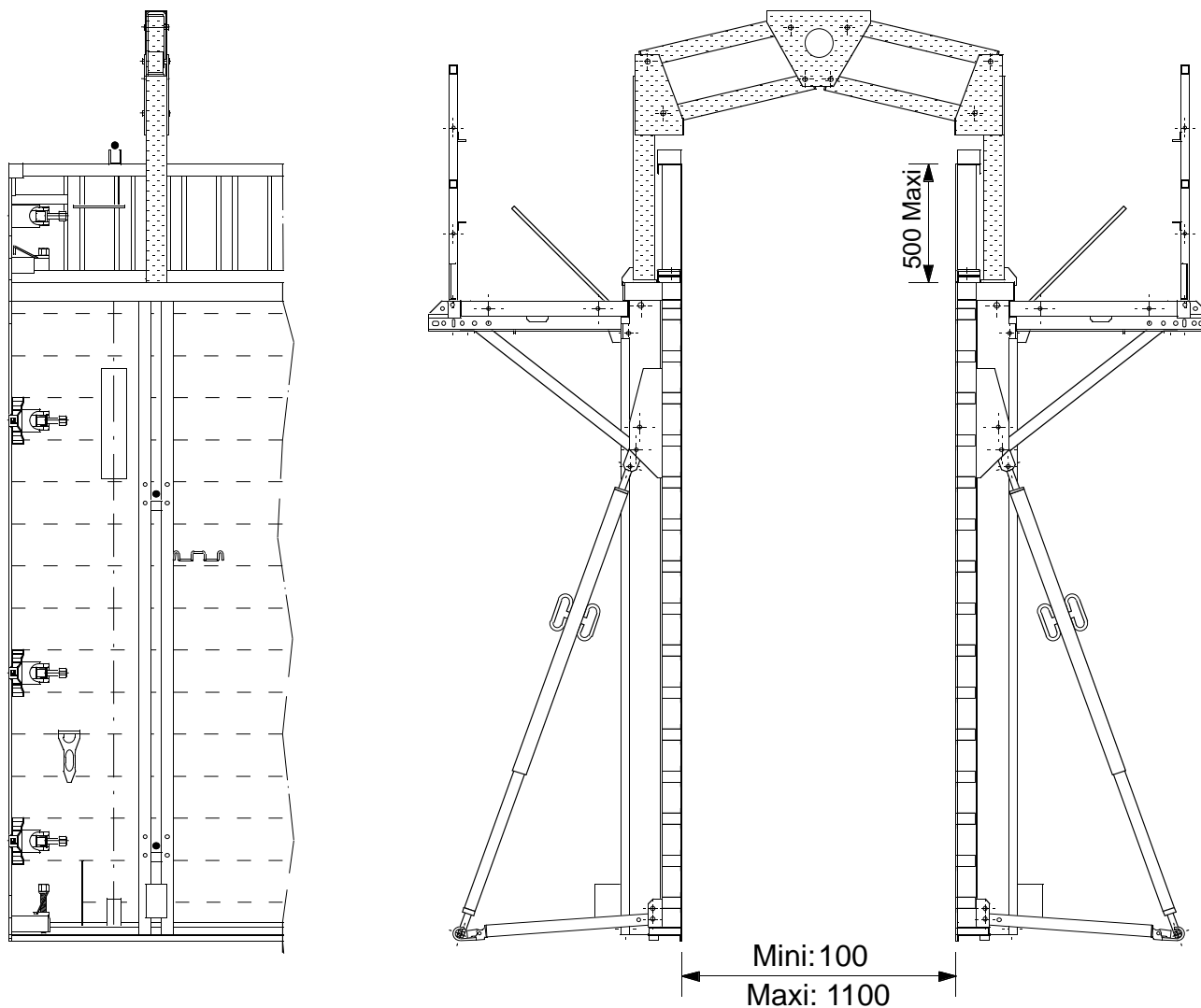
Palonnier écarteur (1 raccourcisseur/barre) - N°Article: 13516 - Poids: 45 Kg

Palonnier écarteur (2 raccourcisseurs/barre) - N°Article: 13517 - Poids: 43 Kg

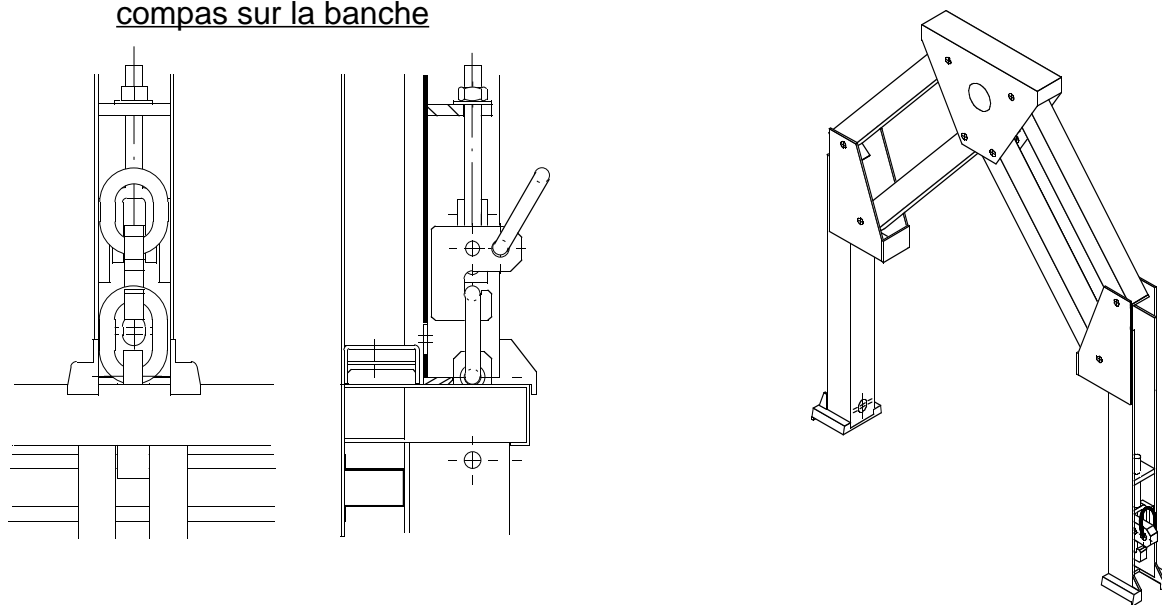
Les palonniers doivent être examinés à fond lors de leur mise en service, après réparation, et à 12 mois d'intervalle.

Le résultat de ces examens, la date, le nom et la qualité de la personne compétente (choisie par le chef d'établissement) qui a procédé à ces vérifications doivent être consignés sur le registre de sécurité.

PALONNIER ECARTEUR (CHARGE UTILE :
3,5T PAR BARRE) AVEC RACCOUCISSEUR DE
CHAINE ET BANCHE EQUIPEE DE COMPAS

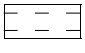
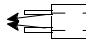
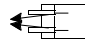
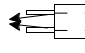
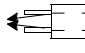
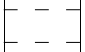
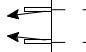
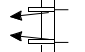
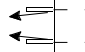
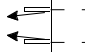
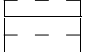

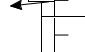



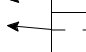
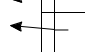
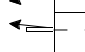
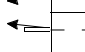
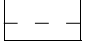
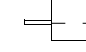
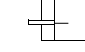
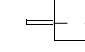
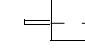
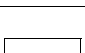
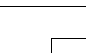



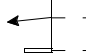
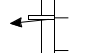



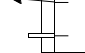
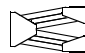
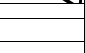



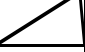
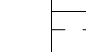


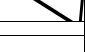
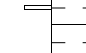
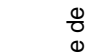







































































































































































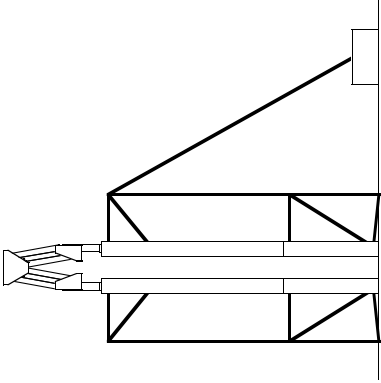
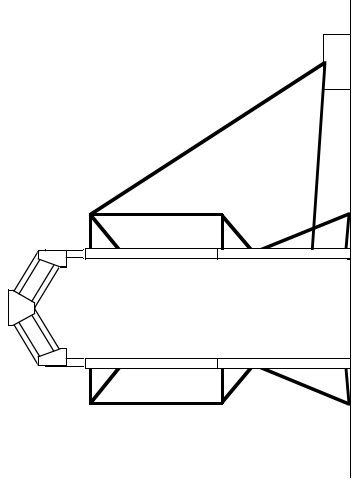
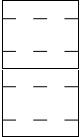
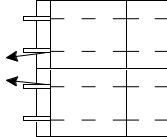
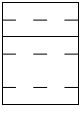
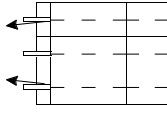
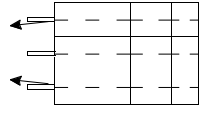
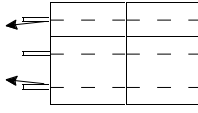
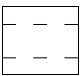
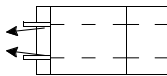
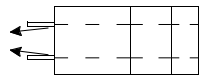
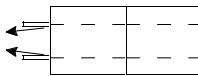
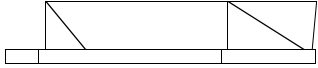
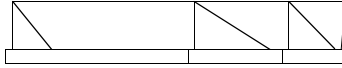
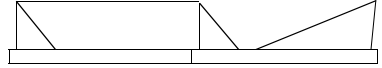
Détail de la fixation du compas sur la banche



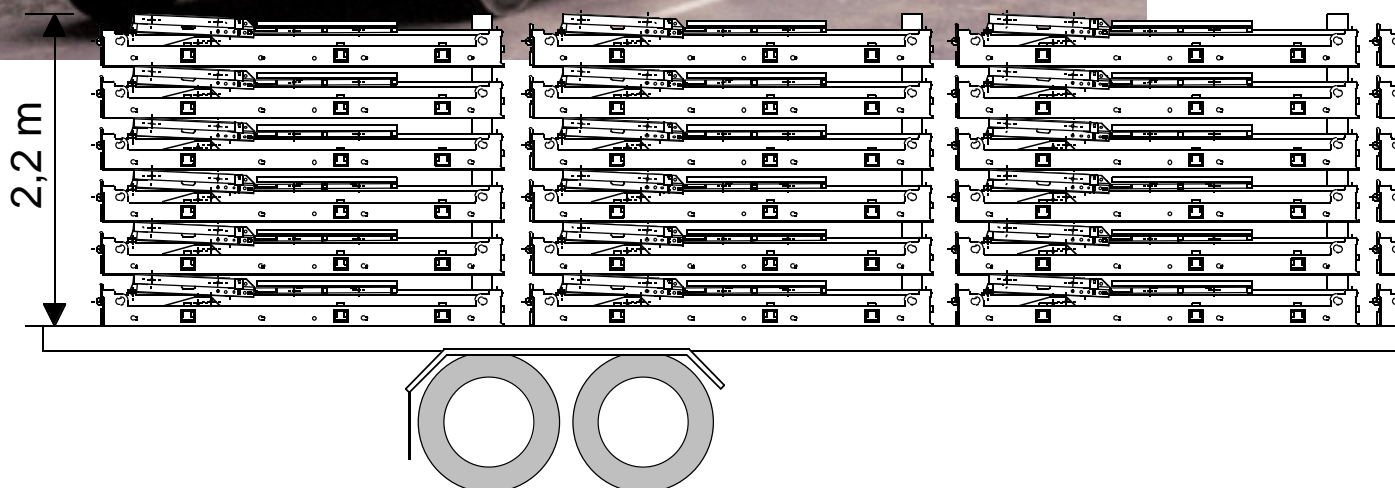
Compas d'écartement B8000 - N°Article: 39027 - Poids: 70 Kg

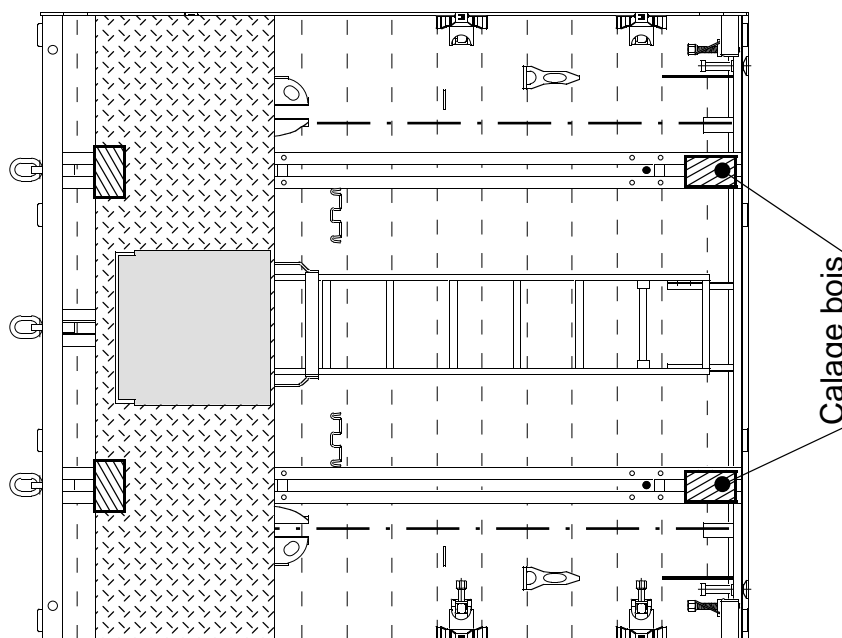
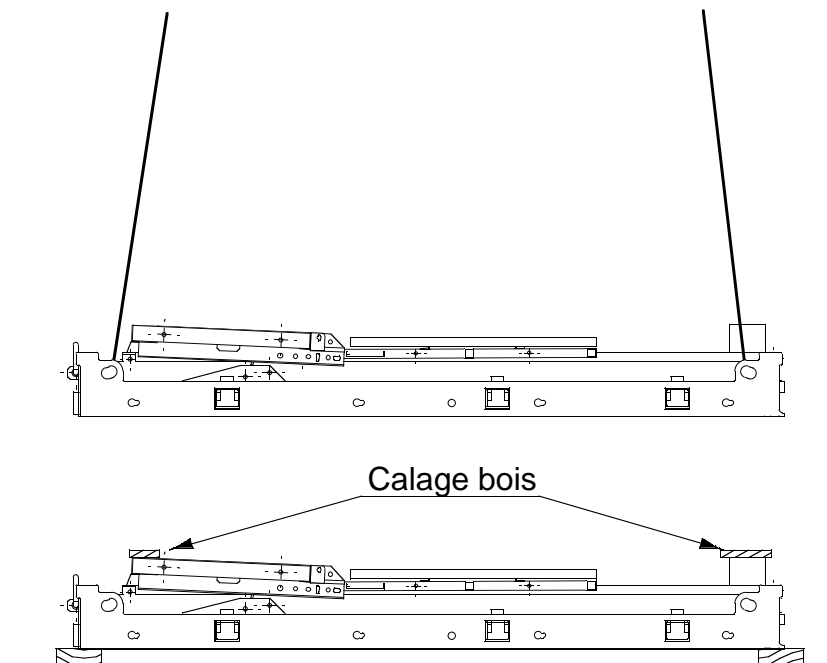
COMPAS D'ECARTEMENT
LEVAGE EN VIS-A-VIS

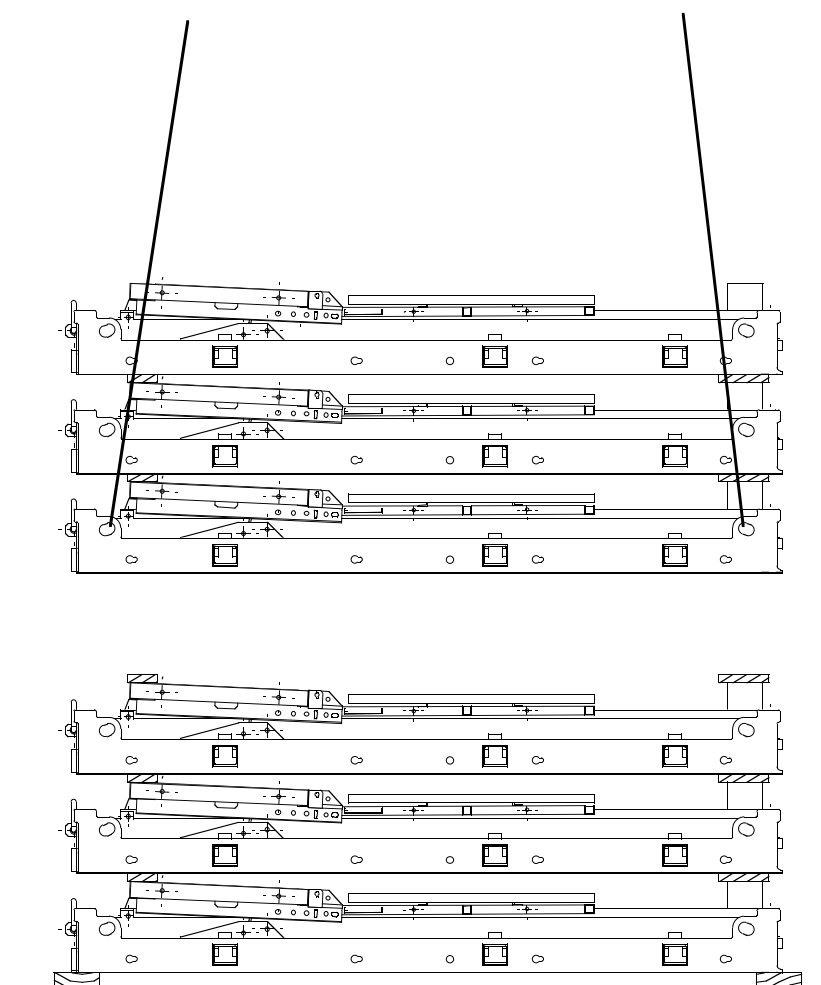
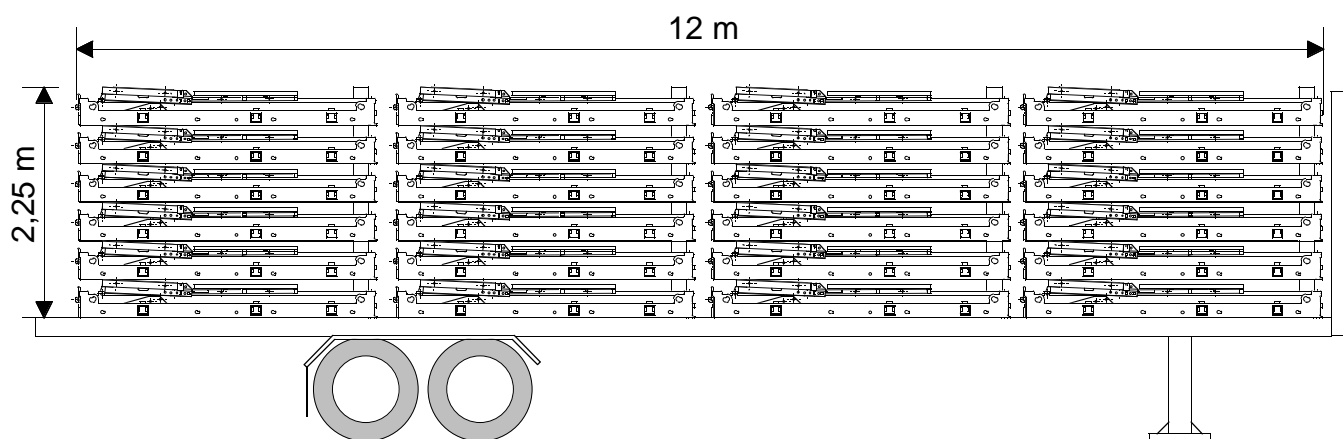
	 1250 2P	 Q=1318 Kg	 Q=1488 Kg	 Q=2058 Kg	 Q=2218 Kg	 2500	 Q=1908 Kg	 Q=2178 Kg	 Q=2868 Kg	 Q=3018 Kg	 3750	 Q=3086 Kg	 Q=3526 Kg	 Q=4786 Kg	 Q=5096 Kg	 5000	 Q=3676 Kg	 Q=4216 Kg	 Q=5736 Kg	 Q=6036 Kg	 5625	 Q=4325 Kg	 Q=4985 Kg	 Q=6625 Kg	 Q=7000 Kg	 6250	 Q=4924 Kg	 Q=5704 Kg	 Q=6394 Kg	 Q=6762 Kg	 Q=5514 Kg	 Q=6394 Kg	 Q=6394 Kg	 Q=6394 Kg	 Q=6762 Kg	 Q=6762 Kg	 Q=6762 Kg	 Q=6762 Kg	 Q=6762 Kg	 Q=6762 Kg	 Q=6762 Kg	 Q=6762 Kg	 Q=6762 Kg	 Q=6762 Kg	 Q=6762 Kg	 Q=6762 Kg	 Q=6762 Kg	 Q=6762 Kg	 Q=6762 Kg	 Q=6762 Kg	 Q=6762 Kg	 Q=6762 Kg	 Q=6762 Kg	 Q=6762 Kg	 Q=6762 Kg	 Q=6762 Kg	 Q=6762 Kg	 Q=6762 Kg	 Q=6762 Kg	 Q=6762 Kg	 Q=6762 Kg	 Q=6762 Kg	 Q=6762 Kg	 Q=6762 Kg	 Q=6762 Kg	 Q=6762 Kg	 Q=6762 Kg	 Q=6762 Kg	 Q=6762 Kg	 Q=6762 Kg	 Q=6762 Kg	 Q=6762 Kg	 Q=6762 Kg	 Q=6762 Kg	 Q=6762 Kg	 Q=6762 Kg	 Q=6762 Kg	 Q=6762 Kg	 Q=6762 Kg	 Q=6762 Kg	 Q=6762 Kg	 Q=6762 Kg	 Q=6762 Kg	 Q=6762 Kg	 Q=6762 Kg	 Q=6762 Kg	 Q=6762 Kg	 Q=6762 Kg	 Q=6762 Kg	 Q=6762 Kg	 Q=6762 Kg	 Q=6762 Kg	 Q=6762 Kg	 Q=6762 Kg	 Q=6762 Kg	 Q=6762 Kg	 Q=6762 Kg	 Q=6762 Kg	 Q=6762 Kg	 Q=6762 Kg	 Q=6762 Kg	 Q=6762 Kg	 Q=6762 Kg	 Q=6762 Kg	 Q=6762 Kg	 Q=6762 Kg	 Q=6762 Kg	 Q=6762 Kg	 Q=6762 Kg	 Q=6762 Kg	 Q=6762 Kg	 Q=6762 Kg	 Q=6762 Kg	 Q=6762 Kg	 Q=6762 Kg	 Q=6762 Kg	 Q=6762 Kg	 Q=6762 Kg	 Q=6762 Kg	 Q=6762 Kg	 Q=6762 Kg	 Q=6762 Kg	 Q=6762 Kg	 Q=6762 Kg	 Q=6762 Kg	 Q=6762 Kg	 Q=6762 Kg	 Q=6762 Kg	 Q=6762 Kg	 Q=6762 Kg	 Q=6762 Kg	 Q=6762 Kg	 Q=6762 Kg	 Q=6762 Kg	 Q=6762 Kg	 Q=6762 Kg	 Q=6762 Kg	 Q=6762 Kg	 Q=6762 Kg	 Q=6762 Kg	 Q=6762 Kg	 Q=6762 Kg	 Q=6762 Kg	 Q=6762 Kg	 Q=6762 Kg	 Q=6762 Kg	 Q=6762 Kg	 Q=6762 Kg	 Q=6762 Kg	 Q=6762 Kg	 Q=6762 Kg	 Q=6762 Kg	 Q=6762 Kg	 Q=6762 Kg	 Q=6762 Kg	 Q=6762 Kg	 Q=6762 Kg	 Q=6762 Kg	 Q=6762 Kg	 Q=6762 Kg	 Q=6762 Kg	 Q=6762 Kg	 Q=6762 Kg	 Q=6762 Kg	 Q=6762 Kg	 Q=6762 Kg	 Q=6762 Kg	 Q=6762 Kg	 Q=6762 Kg	 Q=6762 Kg	 Q=6762 Kg	 Q=6762 Kg	 Q=6762 Kg	 Q=6762 Kg	 Q=6762 Kg	 Q=6762 Kg	 Q=6762 Kg	 Q=6762 Kg	 Q=6762 Kg	 Q=6762 Kg	 Q=6762 Kg	 Q=6762 Kg	 Q=6762 Kg	 Q=6762 Kg	 Q=6762 Kg	 Q=6762 Kg	 Q=6762 Kg	 Q=6762 Kg	 Q=6762 Kg	 Q=6762 Kg	 Q=6762 Kg	 Q=6762 Kg	 Q=6762 Kg	 Q=6762 Kg	 Q=6762 Kg	 Q=6762 Kg	 Q=6762 Kg	 Q=6762 Kg	 Q=6762 Kg	 Q=6762 Kg	 Q=6762 Kg	 Q=6762 Kg	 Q=6762 Kg	 Q=6762 Kg	 Q=6762 Kg	 Q=6762 Kg	 Q=6762 Kg	 Q=6762 Kg	 Q=6762 Kg	 Q=6762 Kg	 Q=6762 Kg	 Q=6762 Kg	 Q=6762 Kg	
--	--	--	--	--	--	---	--	--	--	--	---	--	--	--	--	---	--	--	--	--	---	--	--	--	--	--	---	---	---	---	--	--	--	--	--	--	--	--	--	--	--	--	--	--	--	--	--	--	--	--	---	---	---	---	---	---	---	---	---	---	---	---	---	---	---	---	---	---	---	---	---	---	---	---	---	---	---	---	---	---	---	---	---	---	---	---	---	---	---	---	---	---	---	---	---	---	---	---	---	---	---	---	---	---	---	---	---	---	---	---	---	---	---	---	---	---	---	---	---	---	---	---	---	---	---	---	---	---	---	---	---	---	---	---	---	---	---	---	---	---	---	---	---	---	---	---	---	---	---	---	---	---	---	---	---	---	---	---	---	---	---	---	---	---	---	---	---	---	---	---	---	---	---	---	---	---	---	---	---	---	---	---	---	---	---	---	---	---	---	---	---	---	---	---	---	---	---	---	---	---	---	---	---	---	---	---	---	---	---	---	---	---	---	--

<p>L'étai de stabilité doit être mis en œuvre comme si la banche était sans compas.</p> 		<p>Q: Charge totale du train de banche comprenant les deux faces, les entretoises et les compas</p> 	
 <p>5000</p>	 <p>Q=6576 Kg</p>		
 <p>3750</p>	 <p>Q=5606 Kg</p>	 <p>Q=6866 Kg</p>	 <p>Q=6066 Kg</p>
 <p>2500</p>	 <p>Q=3288 Kg</p>	 <p>Q=3978 Kg</p>	 <p>Q=3658 Kg</p>
 <p>H = 4800</p>		 <p>H = 5300</p>	
		 <p>H = 5600</p>	

CHARGEMENT MISE EN ŒUVRE ADAPTATION SOUS-HAUSSE COLISABLE-COMPAS COLISABLE ENTRETIEN

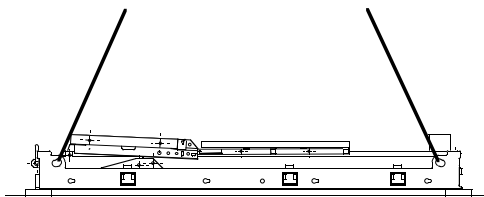






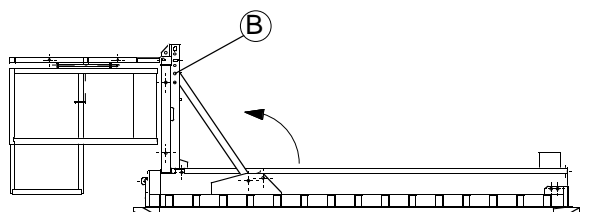
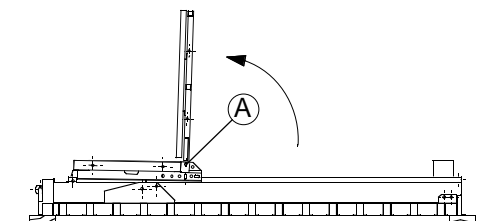
Le chargement et le déchargement des banches se fait par colis de 3 banches

Nota : - Elingue < 6m: levage de 3 banches après décerclage des colis.
 - Elingue ≥ 6m: levage de 6 banches.



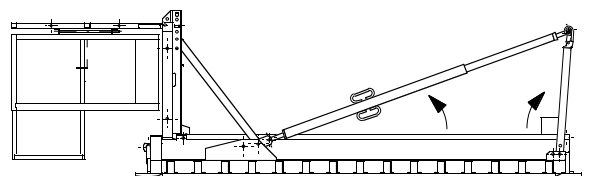
- 1) La banche est déposée bien à plat sur 4 cales en bois prévues aux 4 coins.

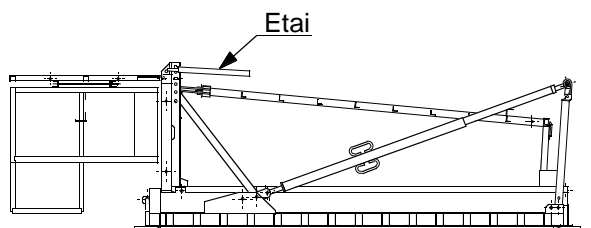
- 2) Les garde-corps sont relevés à la main et les axes $\varnothing 12$ sont posés en A.



- 3) La passerelle est pivotée en position de travail, le bracon de passerelle est relevé et les axes sont placés en B. Le portillon latéral, s'il existe, est ouvert.

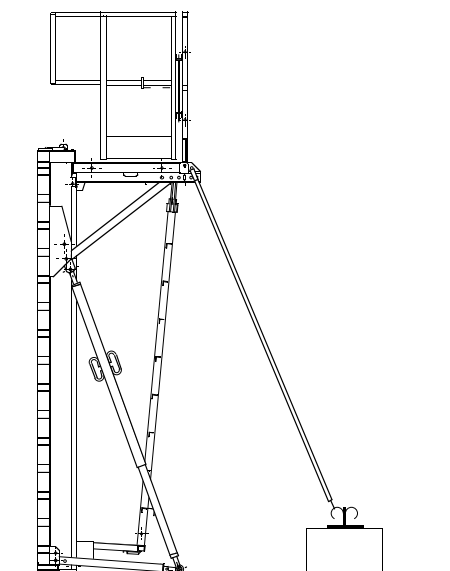
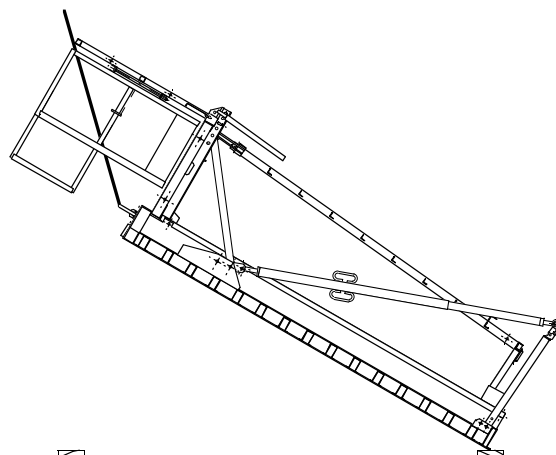
- 4) La béquille et le pied de béquille sont dépliés. S'assurer, avant verrouillage de la béquille, que les deux vérins d'extrémités sont sortis de 50mm environ. Rentrer les vérins de bas de banche.



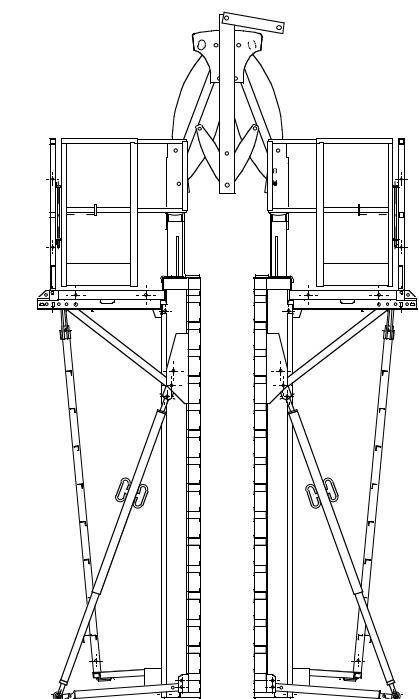


5) Procéder ensuite au montage de l'échelle, du palier et de l'étau de stabilité.

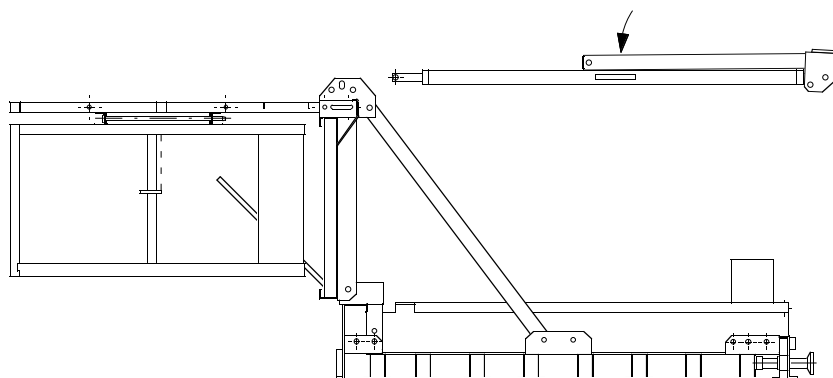
6) Amarrer la banche aux anneaux de levage et procéder au relevage.
Les élingues peuvent prendre appui sur le garde-corps pendant cette opération de relevage.



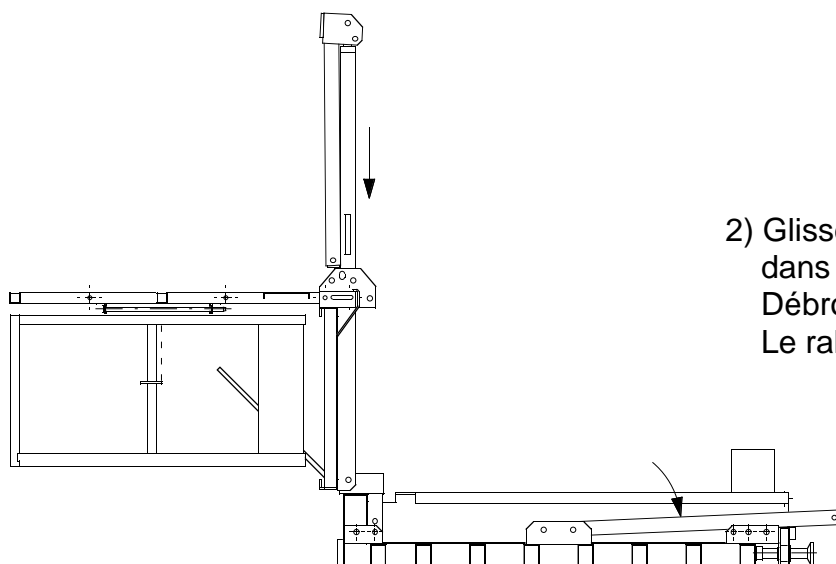
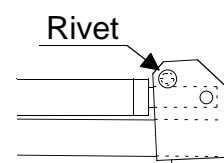
7) Déposer la banche inclinée sur un sol stabilisé.
Amarrer la banche à l'aide de deux étais.
Décrocher ensuite les élingues de levage.



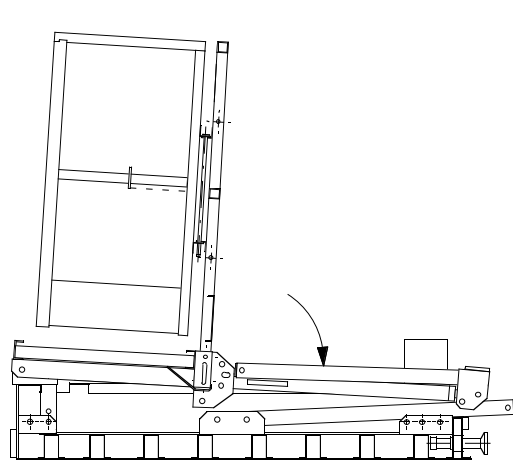
8) Procéder de la même manière avec la seconde banche.
Monter le compas de stabilité à levage central.
Enlever les étais.



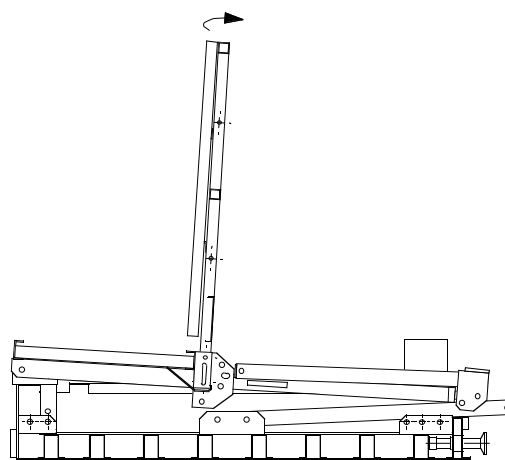
- 1) Démontez la béquille et le pied de béquille.
Rabattre le pied de béquille sur la béquille.
Mettre le rivet. (Fig. ci-dessous)



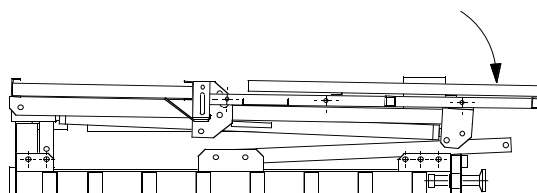
- 2) Glissez la béquille+pied de béquille dans le support de passerelle.
Débrochez le bras de la passerelle.
Le rabattre sur le panneau pour le coliser.



- 3) Coliser la passerelle sur le support.

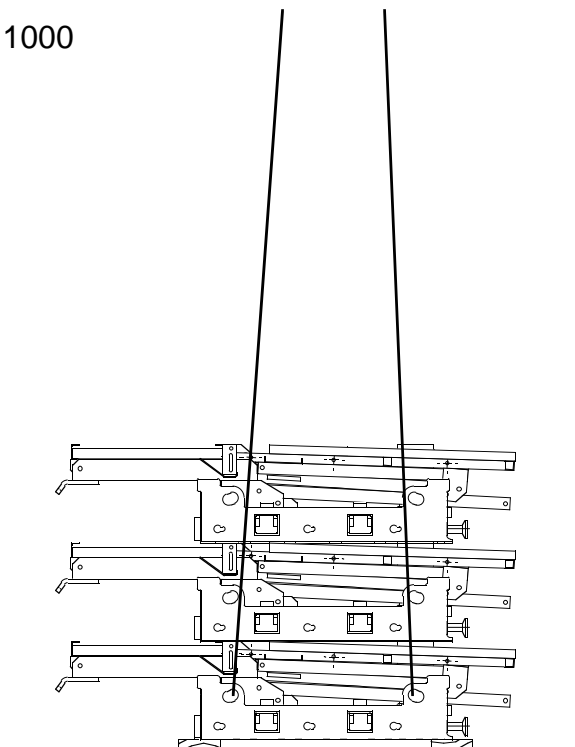


- 4) Rabattre le portillon sur le garde-corps.

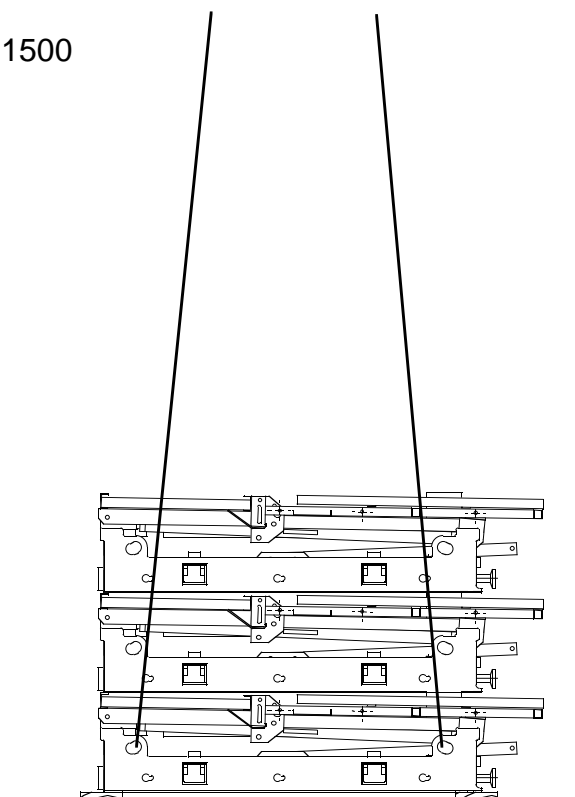


- 5) Rabattre le garde-corps avec le portillon.

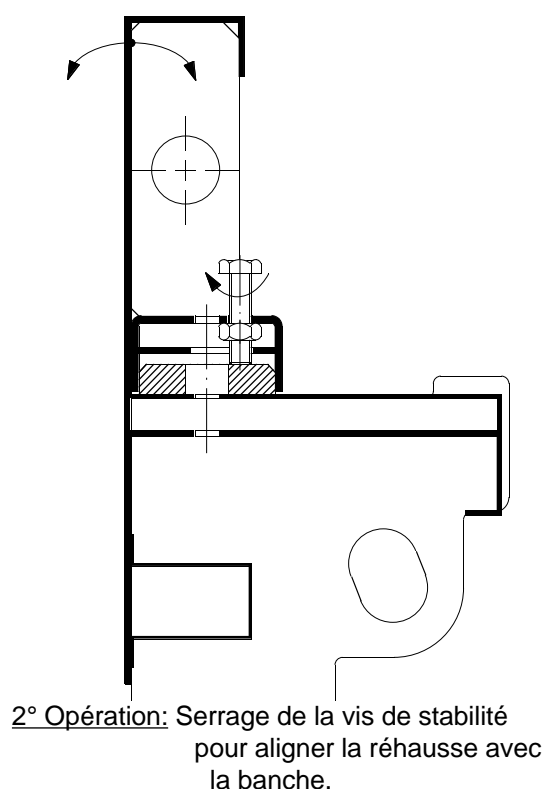
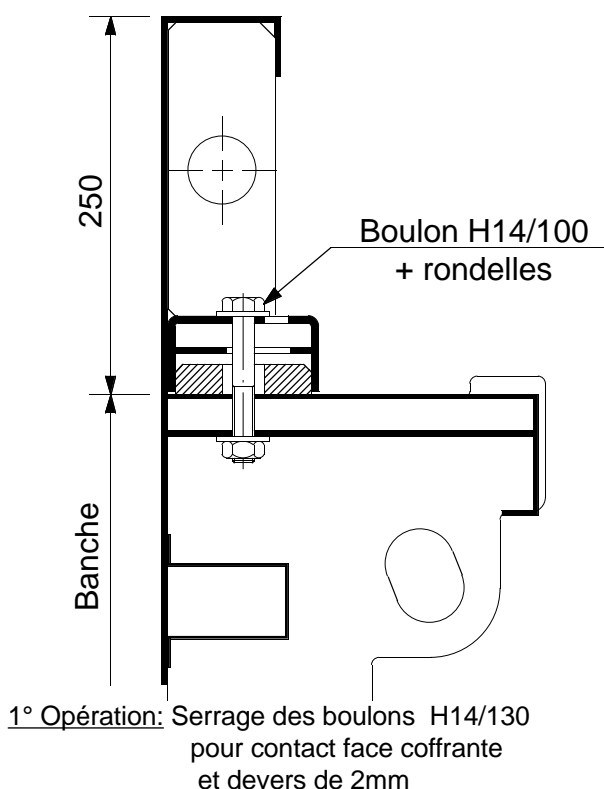
Colis de 3 mini banche ht:1000



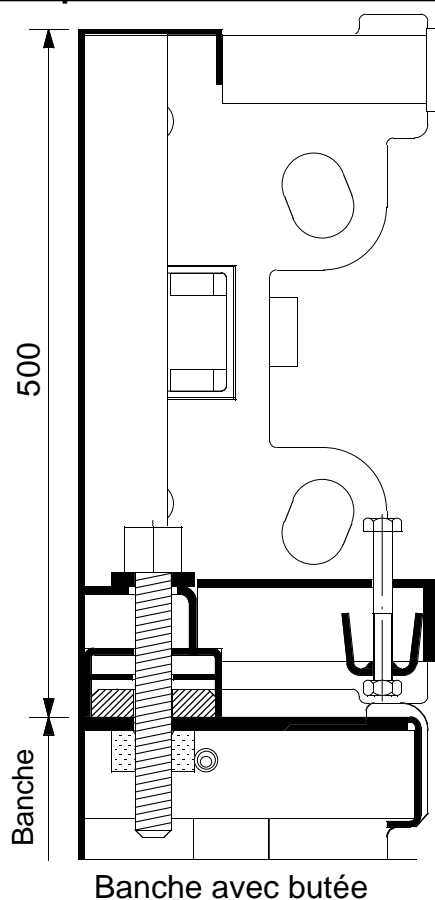
Colis de 3 mini banche ht:1500



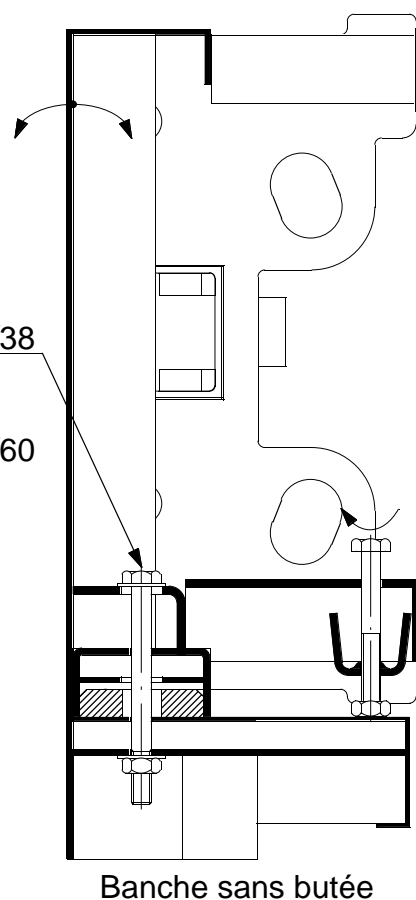
Réglage de l'aplomb et fixation de la réhausse de 250

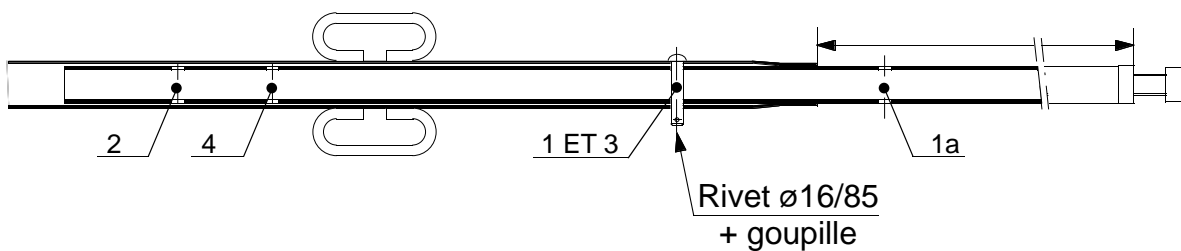
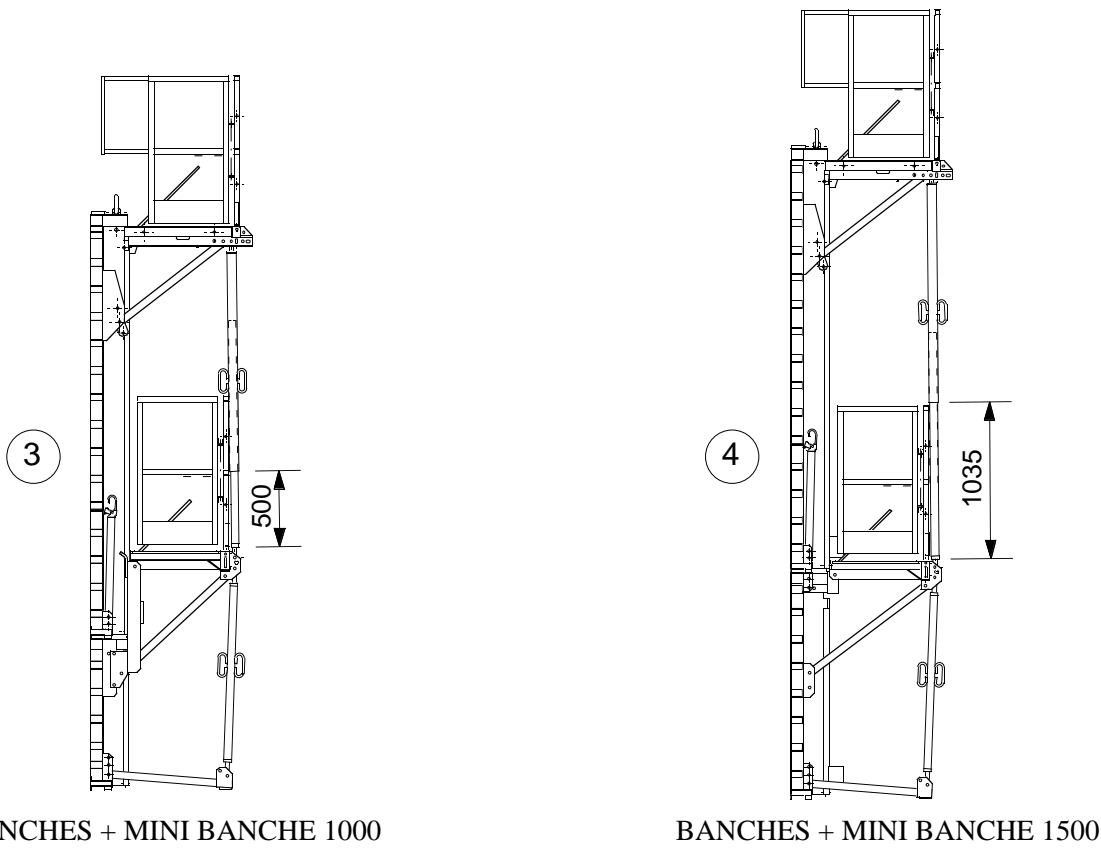
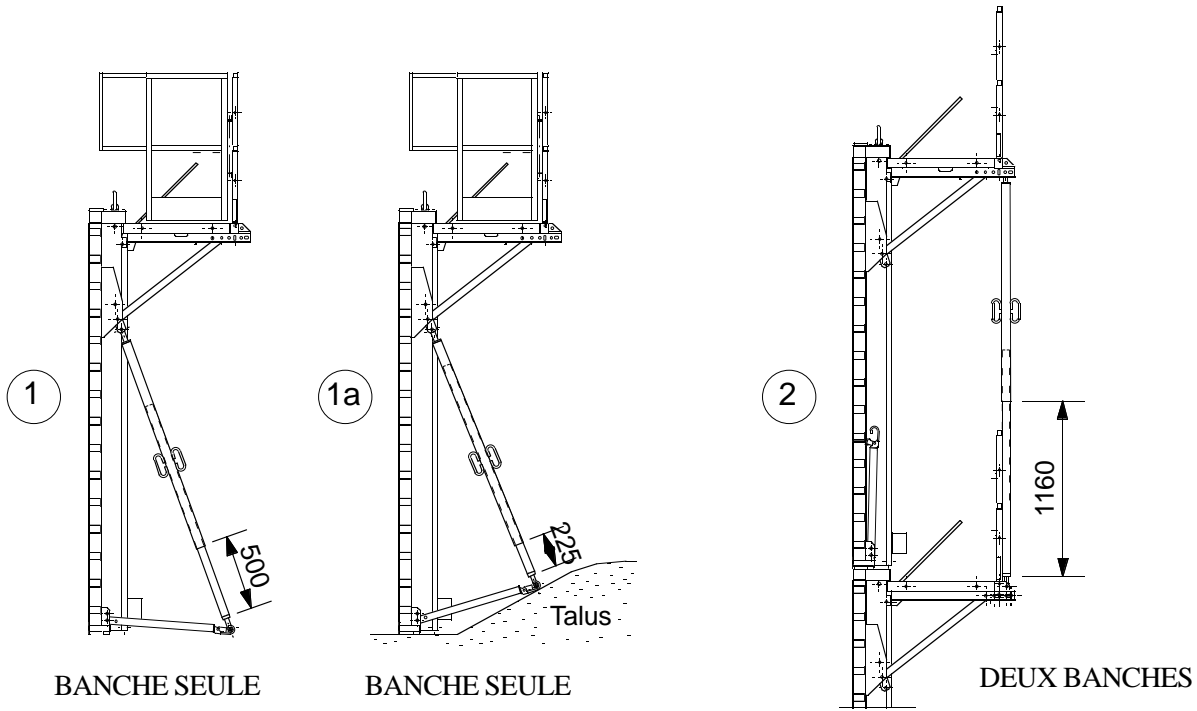


Réglage de l'aplomb et fixation de la réhausse de 500

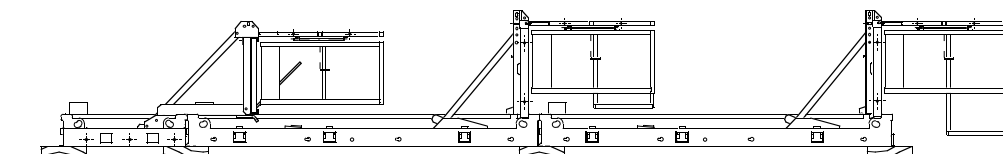


Boulon H14/160/38
+ 2 rondelles
aux extrémités
Boulon H14/130/60
+ 2 rondelles
au milieu

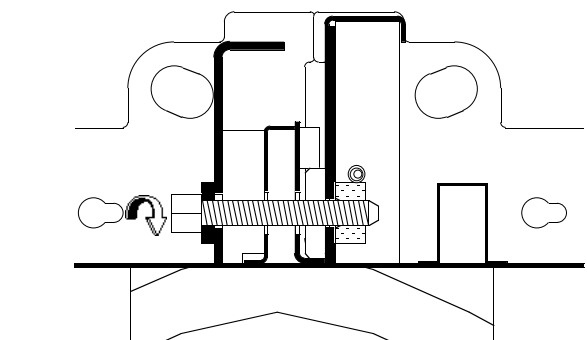




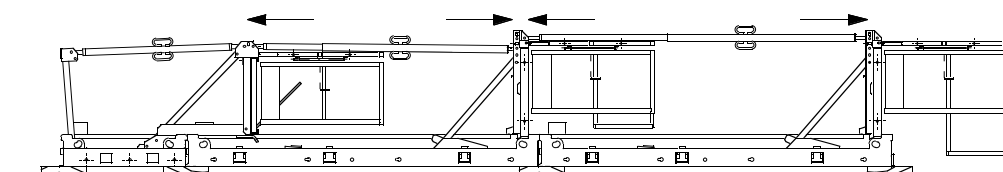
1) Mise en place des banches



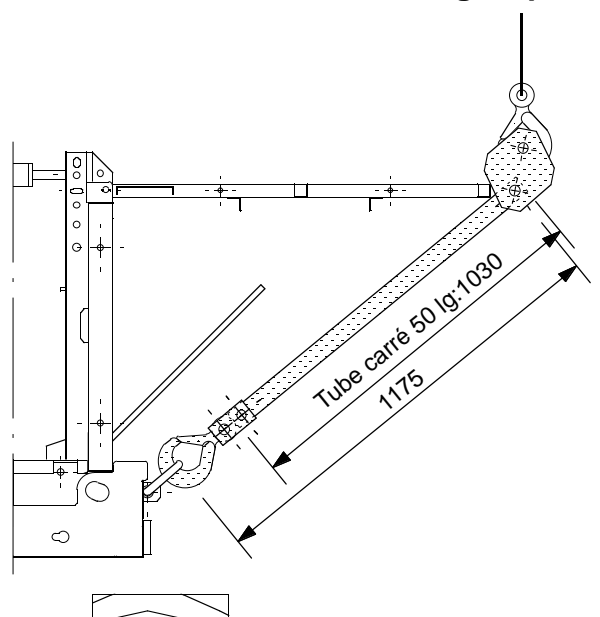
2) Serrage des tiges de liaison sans les bloquer. (Les béquilles doivent être libre)



3) Mettre les béquilles en compression

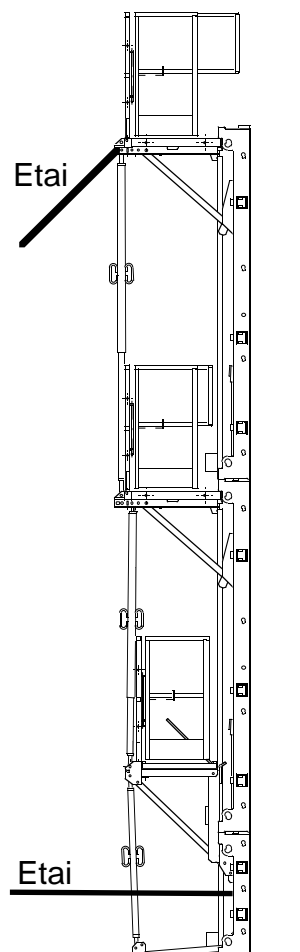


4) Redresser les banches en utilisant la barre de relevage à plat

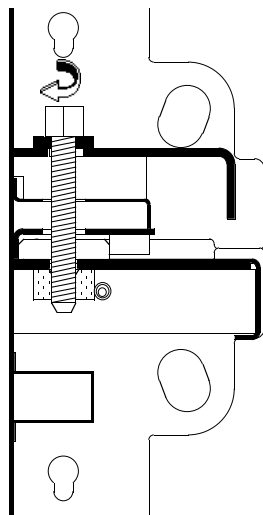


5) Assurer la stabilité des banches

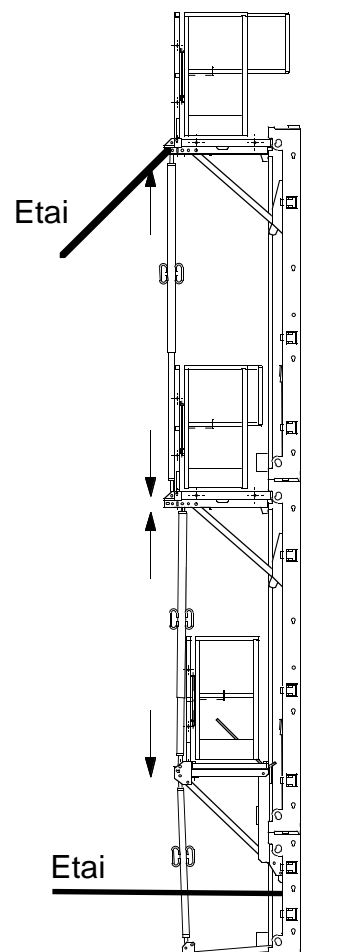
6) Relâchement des béquilles



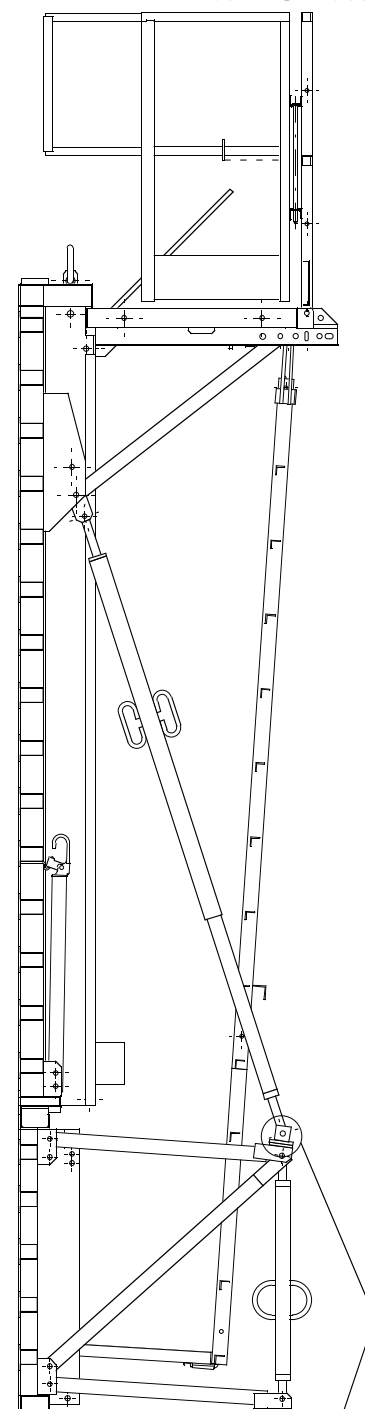
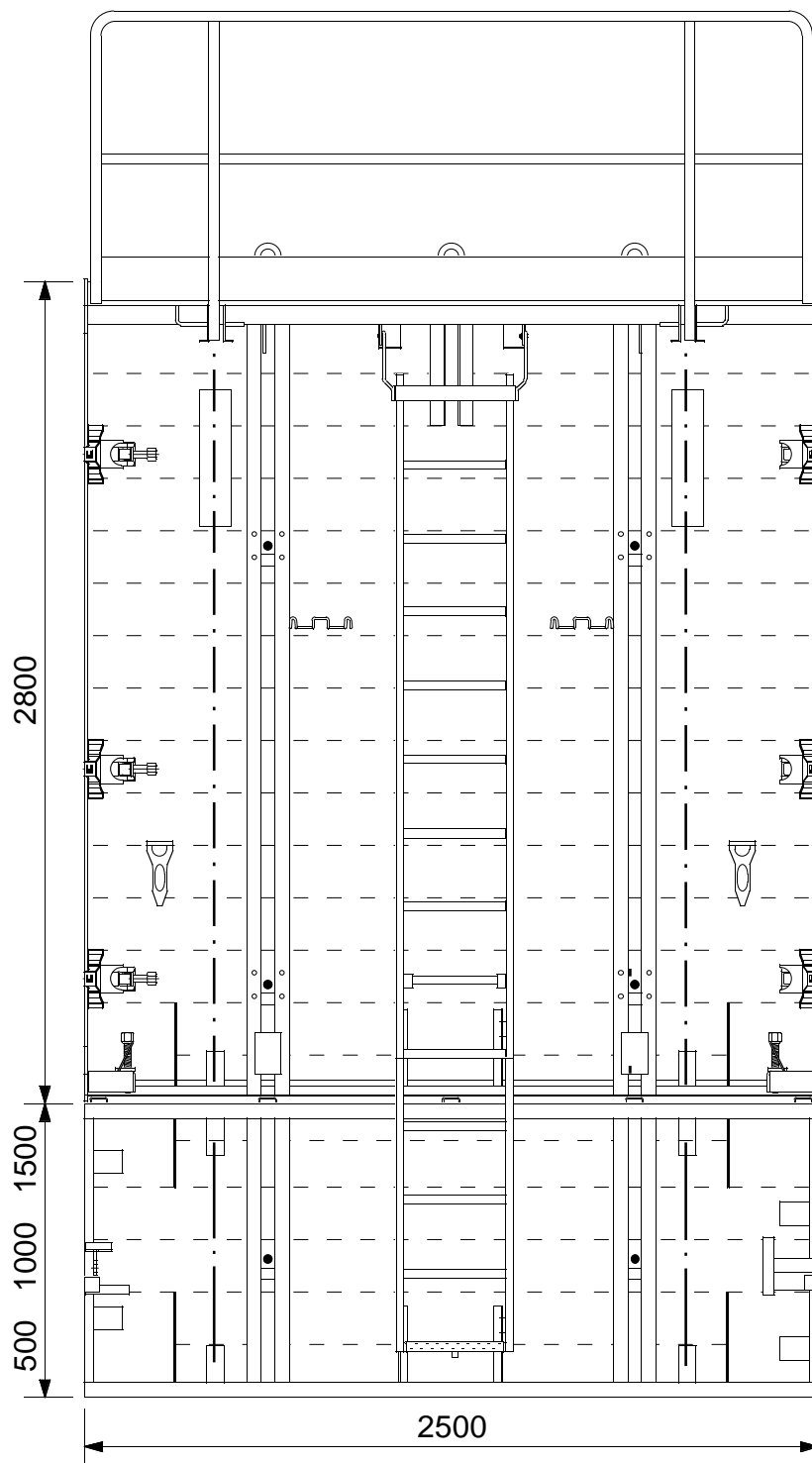
7) Serrage définitif des tiges de liaison



8) Réglage définitif de l'alignement (béquille en compression). Mise en place de la pièce de blocage en rotation des béquilles.

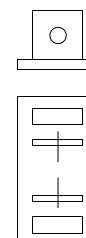
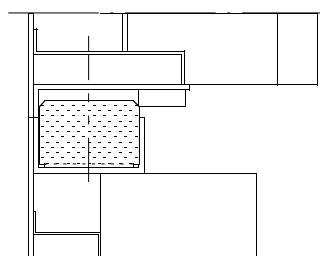


Remarque : Pour le relevage de 3 banches et plus en superposition, veuillez consulter la documentation : "SUPERPOSITION GRANDE HAUTEUR" DT - SGH.



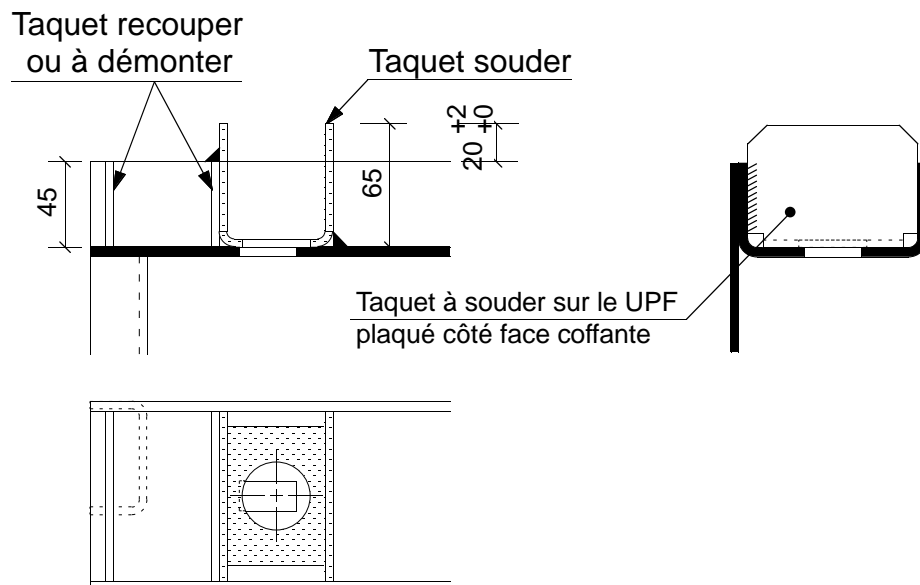
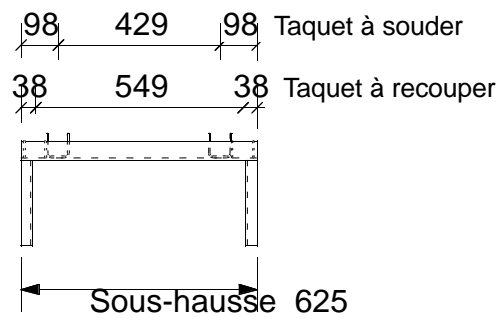
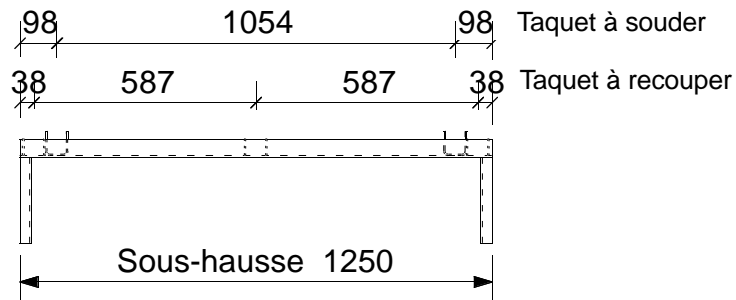
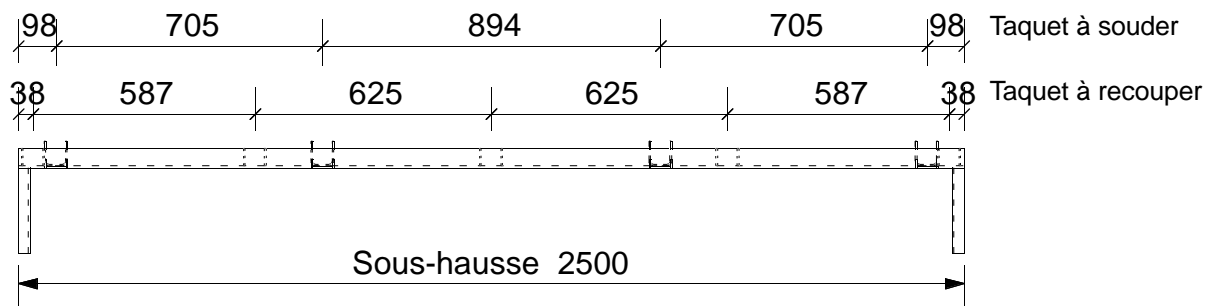
Pièce de liaison

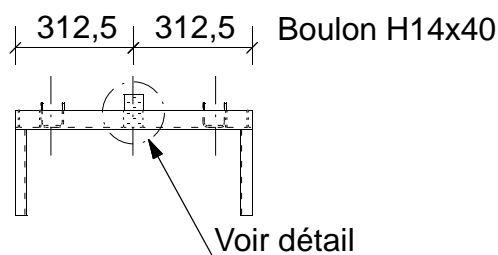
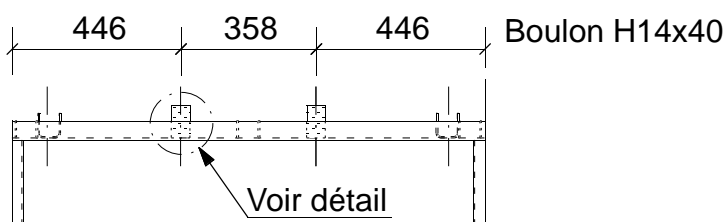
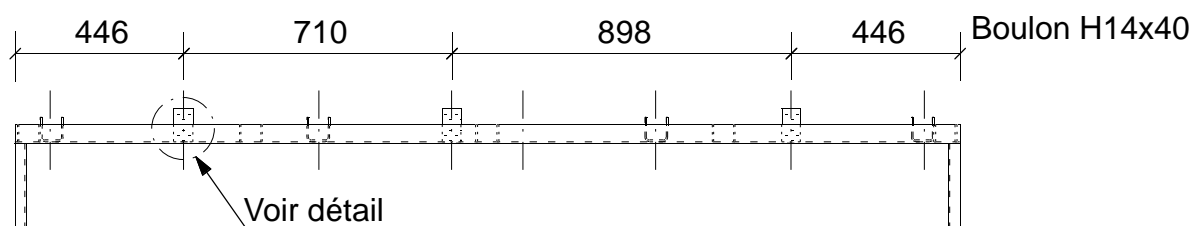
Liaison banche + sous-hausse



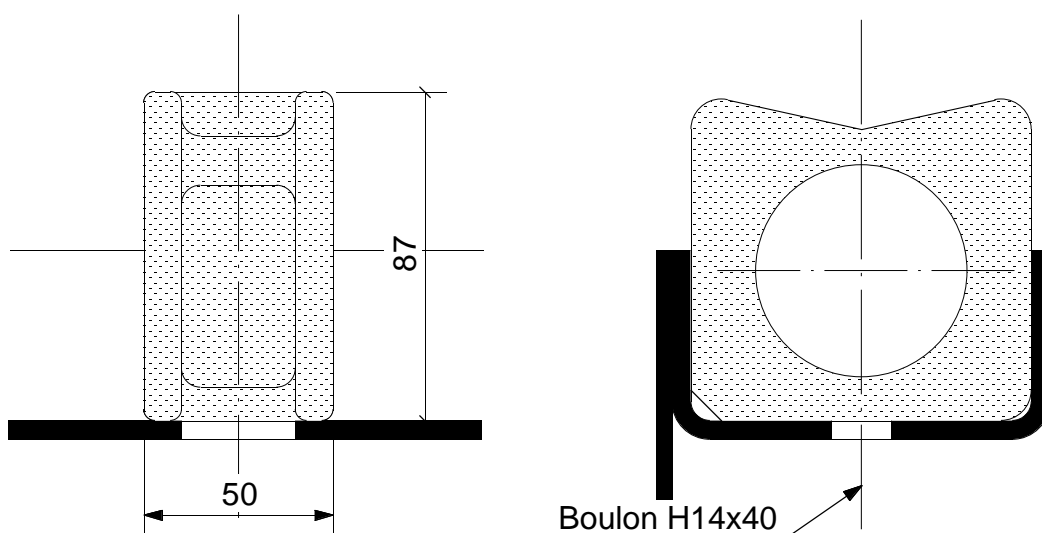
Pour la superposition il faut :

- 1 - Couper les taquets de la sous-hausse colisable au ras du UPF 100x50.
- 2 - Fournir des taquets à souder sur chantier (avec boulons).
- 3 - Fournir la pièce de liaison (avec boulons).

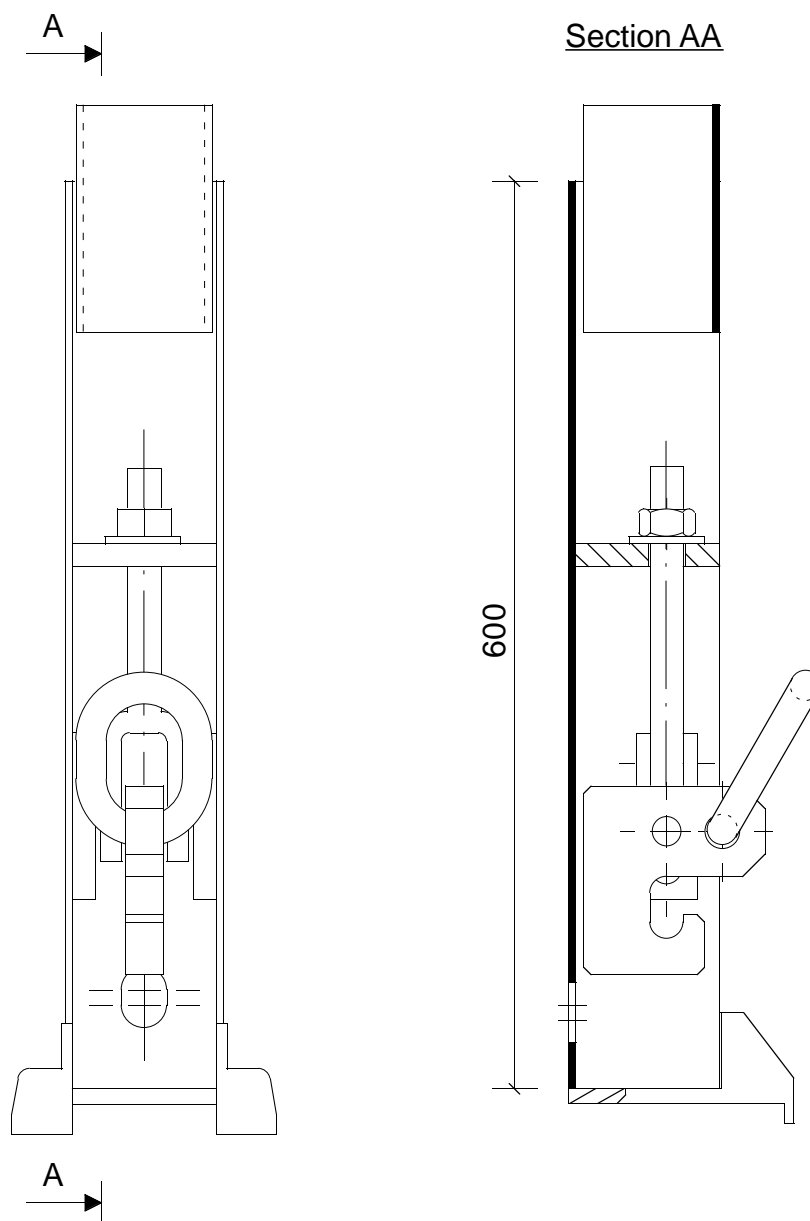


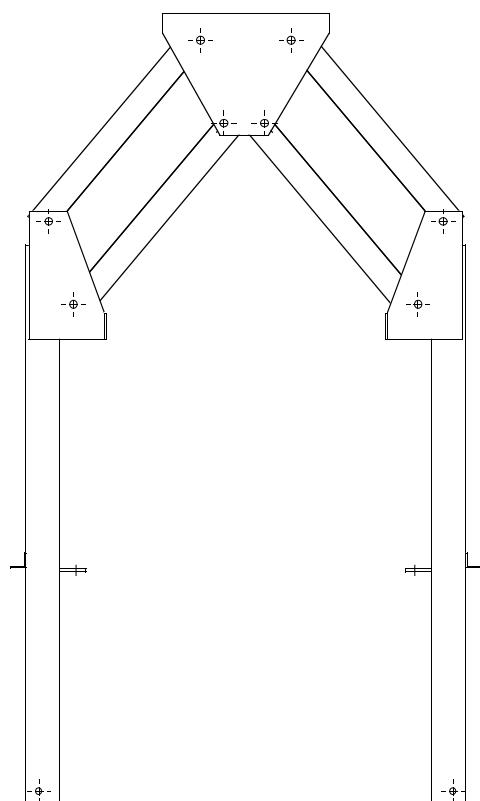


Taquet de superposition amovible

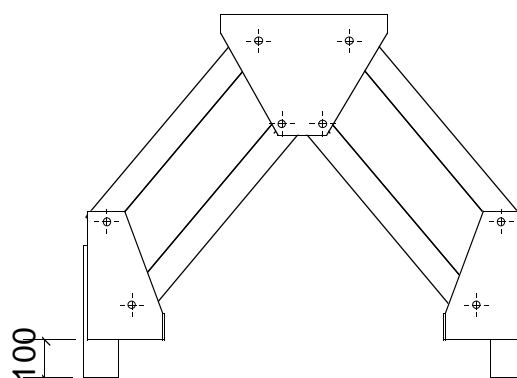


Nota : Pour améliorer l'affleurement dans le cas d'utilisation avec des banches colisables, il est conseillé de remettre des taquets amovibles.

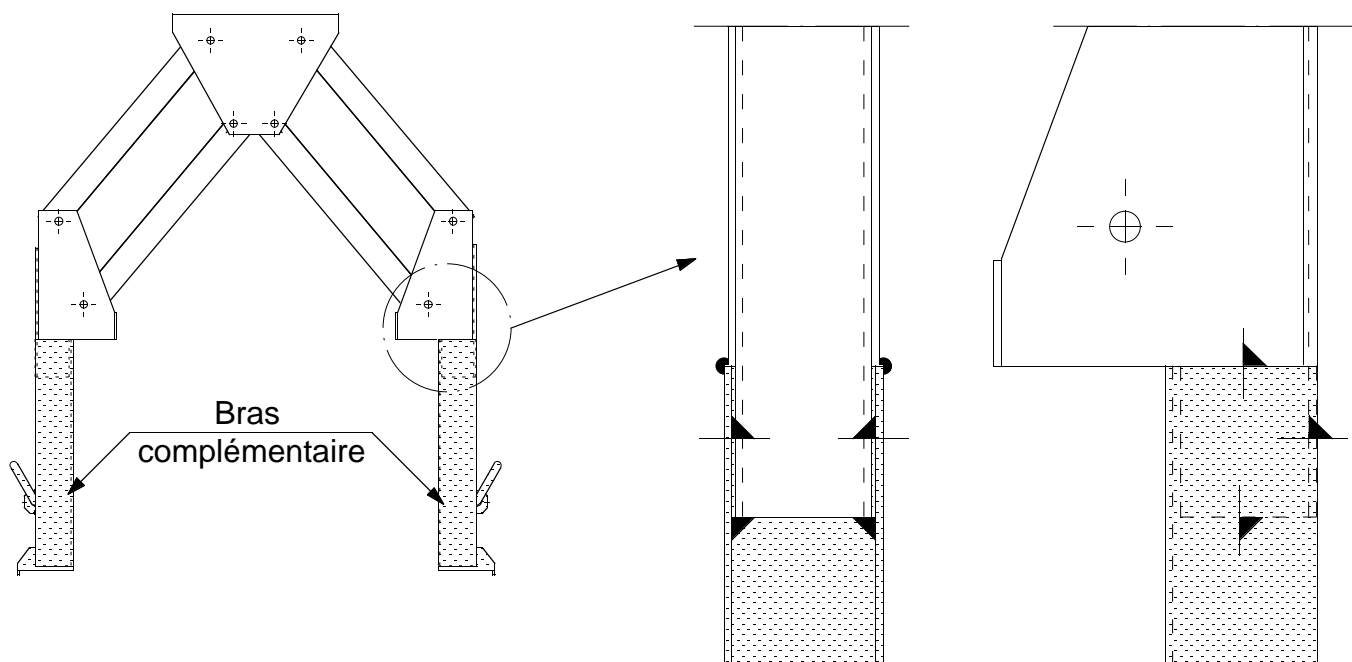




1° Etape: Recouper les bras du compas à la côte indiquée



2° Etape: Souder les bras complémentaires sur le compas



1 - AVANT UTILISATION :

Après le montage et avant la première utilisation, il convient :

- de huiler les faces coffrantes avec une huile de démoulage de bonne qualité.
- de huiler de la même façon les profils latéraux ainsi que tous les accessoires susceptibles de recevoir de la laitance de ciment ou du béton.
- de graisser généreusement les vérins de panneaux ainsi que les vérins de béquilles.
- de huiler les tiges d'entretoises et leurs écrous à l'aide d'une huile à viscosité élevée.

2 - PENDANT L'UTILISATION :

a) Nettoyage de la face coffrante et huilage (à chaque rotation)

Objectif: Garantir un bon aspect du béton.

- Nettoyage de la face coffrante avec un racloir.
- Huilage de la face coffrante avec un pulvérisateur.

b) Nettoyage des autres parties du coffrage

Objectif: Garantir le fonctionnement des organes vitaux (liaison entre panneaux, vérins)

Eviter une accumulation de béton sur le panneau entraînant un supplément de poids, endommageant la peinture.

Le nettoyage régulier est surtout une mesure préventive, destinée à éviter une opération de nettoyage et de maintenance lourde par la suite.

3 - ENTRETIEN MENSUEL :

En plus de l'entretien régulier, il est important (au moins une fois par mois) de vérifier et entretenir les parties mécaniques.

- Graissage des vérins de panneaux, des vérins de béquilles...
- Vérifier le bon serrage de la boulonnerie et remplacement éventuel des manquants.

4 - ENTRETIEN DES PROTECTIONS ET APPAREILS DE MANUTENTION :

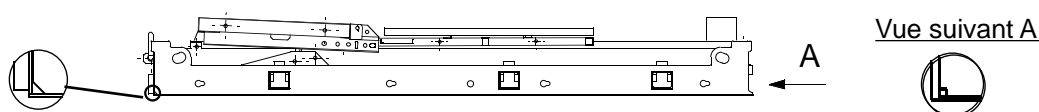
Les passerelles et leurs accessoires (garde-corps, portillons) qui mettent directement en jeu la sécurité du personnel, doivent faire l'objet d'une surveillance et être maintenus constamment en parfait état.

Pour les appareils de levage, se reporter aux recommandations inscrites sur leurs pages respectives. Page 185 pour les palonniers de levage, page 132 pour la barre de relevage.

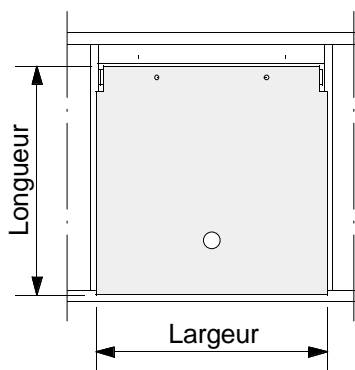
5 - EVACUATION D'EAU PANNEAUX A PLATS :

Veuillez que les trous d'évacuation soient nettoyés (débouchés) avant tout stockage à l'horizontal (Voir figure ci-dessous).

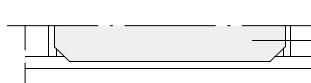
Pour un stockage prolongé à plat, prévoir une protection (bachage) en haut de la pile..



- TRAPPE TELENE:



	Longueur	Largeur	N° Article
Banche 2500	606	612	14094
Banche 1250	606	512	12022
Mini banche 2500	546	612	14731
Mini banche 1250	546	512	14732
Angle 1250+1250	606	512	15155



Trappe angle 1250+1250

- IDENTIFICATION DE LA TRAPPE:

Une date de fabrication est incrustée en sous face de chaque trappe télène.
Exemple de marquage: Trappe fabriquée en août 1999

Mois de fabrication

	J	F	M	A	M	J	J	A	S	O	N	D
95	o	o	o	o	o	o	o	o	o	o	o	o
96	o	o	o	o	o	o	o	o	o	o	o	o
97	o	o	o	o	o	o	o	o	o	o	o	o
98	o	o	o	o	o	o	o	o	o	o	o	o
99	o	o	o	o	o	o	o	o				
00												

Année de fabrication

Repère d'identification

- DUREE DE VIE:

Compte-tenu de l'action conjuguée des UV, et des produits démoulants et d'entretien, il est conseillé de remplacer la trappe Télène après **3 ans** d'utilisation.

Toute trappe qui présente un fissure doit être impérativement changée.

Précaution à prendre (la totalité de ce texte est extraite de la fiche technique Artéon) :

Les tiges Tourbillon 17-23-30 sont munies d'une nervure formant filetage sur toute leur longueur.

En aucun cas ces tiges zinguées ou brutes ne peuvent servir à la précontrainte ou à l'ancrage en terre et en roche. Pour ces utilisations, la vente de ces aciers ne peut être effectuée que par l'intermédiaire de notre département Macalloy.

Les valeurs du tableau ci-dessous sont les limites à ne pas dépasser ; il faut donc prendre des coefficients de sécurité par rapport à ces chiffres. Le coefficient de sécurité devra être choisi par une personne compétente pour chaque utilisation.

L'acier dont est constituée la tige Tourbillon étant un acier de qualité supérieure du point de vue de la résistance, des précautions d'utilisation sont indispensables.

L'expérience nous a montré que les barres nervurées sont employées pour les usages les plus divers et souvent inattendus. Au surplus ces utilisations anormales sont souvent imaginées par du personnel n'ayant aucune formation professionnelle. Ainsi la souplesse d'utilisation de ces barres devient, en elle-même un danger.

De ce fait, et compte tenu des recommandations d'utilisation qui suivent, nous conseillons de toujours utiliser des entretoises neuves (tiges et écrous) au démarrage d'un nouveau chantier. Il est en effet impossible de connaître l'utilisation qui a été faite des entretoises, par d'autres utilisateurs. Or, la résistance des tiges peut être considérablement affaiblie en cas de mauvaises utilisations, telles que décrites ci-après. Cette barre est, en particulier, incompatible avec tout traitement de soudure et tout effort de cisaillement.

Nous conseillons également d'utiliser des entretoises neuves (tiges et écrous) pour tout coffrage de plus de 8 mètres de hauteur. En effet, à une telle hauteur, les efforts sur les entretoises sont particulièrement élevés, et le risque de dépasser la charge d'utilisation (indiquée dans le tableau ci-dessous) est plus importante : cela est d'autant plus vrai lors de l'utilisation de béton auto plaçant.

Tous les six ans le remplacement systématique des tiges et des écrous par du matériel neuf est souhaitable, compte tenu de l'usure des filets.

Nous rappelons ci-après la liste des principales recommandations :

1. Les barres ne peuvent servir qu'à reprendre des efforts de traction pure, à l'exclusion de tout effet de cisaillement ou de friction.

Ces efforts peuvent être repris par nos accessoires spéciaux. Demander la fiche technique "accessoires Tourbillon" à la Société Artéon.

2. Le transport et le stockage des tiges devront être faits à l'abri des chocs et des produits corrosifs. Ne pas poser, sur les barres, de charges imposant des efforts de flexion.

3. Au moment de l'utilisation, faire un contrôle visuel, pour s'assurer que la tige n'est pas rouillée, déformée ou marquée en profondeur. Ne pas redresser une tige cintrée ; celle-ci est à éliminer. Si une tige est utilisée plusieurs fois, vérifier l'usure des filetages.

4. L'acier des barres est incompatible avec tout traitement de soudure ou de brassage et avec tout choc thermique (projection de soudure).

Si la soudure est indispensable, l'utilisation de la tige Tourbillon NFT (tige Tourbillon soudable) est impérative.

5. Ces barres peuvent être utilisés jusqu'à une température de -10°C environ ; mais à ces températures, l'acier devient fragile aux chocs.

Pour une utilisation jusqu'à -20°C, exiger la tige Tourbillon NFT dont la résistance de 35J/cm² est garantie à -20°C.

6. Pour l'utilisation des tiges, ne prendre que des accessoires de même fiabilité, pour conserver le même coefficient de sécurité, sinon, se baser sur l'accessoire le moins résistant pour calculer l'ensemble.

7. Attention aux produits de nettoyage, notamment aux dissolvants du béton. S'informer des restrictions d'emploi auprès du fournisseur.

8. Attention à la longueur derrière l'écrou, si elle est trop importante, la vibration due au compactage peut casser la barre.

Diamètres et charges caractéristiques et utilisation TOURBILLON

Diamètre nominal mm	Diamètre du noyau mm	Section mm ²	Charge de rupture (FRF) kN	Limite élastique kN	Charge d'utilisation - kN-	
					Une seule utilisation 0,6 Frg	Plusieurs utilisations 0,5 Frg
17	15	177	195	159	117	97
23	20	314	345	283	207	172
30	26,5	551	568	460	340	284

Désignation	Poids	N°Article	N°Page
AXE PORTILLON D=12 Lg 400	0.35	11493	77
BANCHE STANDARDISEE NUE 2800 x 200	85	40886	94
BANCHE STANDARDISEE NUE 2800 x 300	125	40887	94
BANCHE STANDARDISEE NUE 2800 x 400	170	40888	94
BANCHE STANDARDISEE NUE 2800 x 500	210	40889	94
BANCHE STANDARDISEE NUE 3300 x 200	95	40906	93
BANCHE STANDARDISEE NUE 3300 x 300	145	40907	93
BANCHE STANDARDISEE NUE 3300 x 400	190	40908	93
BANCHE STANDARDISEE NUE 3300 x 500	240	40909	93
BARRE DE RELEVAGE BANCHE B8000	18	13631	132
BEQUILLE MINI BANCHE B8000 NUE	7.4	40667	23
BEQUILLE TELESCOPIQUE Ht 2800	16.2	11608	15
BRACON PASS BCH D=40/49	4.3	10352	15
CLE AVEC DOUILLE D=38	2.1	15013	128
COMPAS ECARTEMENT B8000 OMEGA	70	39027	187
ECHELLE E.10 NUE (SS COULISSE)	13.5	11778	17
ECHELLE E.9 NUE (AV COULISSE)	17	10983	15
ECHELLE E5 LATERALE S/H B8000 NUE	5.8	14081	69
ECROU EMBASE D=23 L-A-C (CARRE)	0.9	11844	76
ECROU EMBASE D=23 L-A-C (TOURNANT)	1	28663	76
ENTRETOISE D=23 (ECROUS CARRE + TOURN) 1000	4.4	28666	76
EXTENSION DE PORTILLON EXTREMITÉ	2.93	39284	77
FIXATION ECHELLE S-HAUSSE B8000	6	14043	53
FOURCHE ECHELLE COMPLETE SANS ARTICULATION	1.9	8930	17
GARDE CORPS ANGLE INT. OMEGA	7	39129	32
GARDE-CORPS A1	10	10341	23
GARDE-CORPS B8000 A2	5	10344	17
GARDE-CORPS B8000 A4	16.5	39221	32
GARDE-CORPS B8000 C9	9	10343	19
GARDE-CORPS B8000 H5	31.5	39036	15
GARDE-CORPS B8000 I6	15	39162	18
GARDE-CORPS C6	15	10342	24
GARDE-CORPS C9	9	10343	26
GARDE-CORPS MINI BANCHE B8000 DR	5	40792	25
GARDE-CORPS MINI BANCHE B8000 GA	5	40794	25
JEU ECLISSE BANCHE STANDARISEE 200-300-400-500	5.1	40912	96
LISSE + S/L P FACE COF/RIVE TUBE GALVA 1250	6	39624	83
LISSE + S/L P FACE COF/RIVE TUBE GALVA 2500	12	39623	82
LISSE + S/L P FACE COF/RIVE TUBE GALVA 625	3	39625	83
LISSE + S/L P FACE COFFR U51 GALVA ANGLE	6	14872	84
MONTANT P.F. COF RIVE + BOUCHON	4	39629	82
MONTANT P.F. COF DROIT + BOUCHON GALVA	4	13198	84
PALIER ECHELLE B8000 EVOLUTION	5.5	41235	15
PALONNIER ECARTEUR: 1 RACCOURCIS / BARRE	43	13516	185
PALONNIER ECARTEUR: 2 RACCOURCIS / BARRE	45	13517	185
PALONNIER ECARTEUR: SANS RACCOURCISSEUR	41	13030	185
PASSERELLE ANGLE OMEGA: INTERIEUR SS GC	28	39127	32
PASSERELLE ANGLE OMEGA: INTERIEUR TRAPPE PU	30	39490	34

Désignation	Poids	N°Article	N°Page
PASSERELLE UNIVERSELLE NUE 625	28	41233	19
PASSERELLE UNIVERSELLE NUE 1250 1][52	41245	16
PASSERELLE UNIVERSELLE NUE 1250 2]	54	41232	18
PASSERELLE UNIVERSELLE NUE 2500	70	41231	15
PASSERELLE BAS BCH VIS/VIS B8000	85	39478	125
PASSERELLE D'EXTREMITE HAUT B8000 GA AVEC 2 GARDE-CORPS	30	39725	127
PASSERELLE D'EXTREMITE HAUT B8000 DR AVEC 2 GARDE-CORPS	30	39724	127
PASSERELLE MINI BANCHE B8000 TL 1][SS GC	23	40856	24
PASSERELLE MINI BANCHE B8000 TL 2] SS GC	25	40857	25
PASSERELLE MINI BANCHE B8000 TL SS GC	46	40855	23
PASSERELLE MINI BANCHE B8000 TL SS GC 625	12	40858	26
PASSERELLE TRIANGULAIRE AVEC GC	15	39726	121
PIECE BLOCAGE BEQUILLE BANCHE	1.2	39178	75
PIED BEQUILLE EVOLUTION	4.2	41234	15
PIED BEQUILLE MINI BANCHE B8000	3.45	40672	23
PORTILLON ECH [OMEGA SS EXT]	10.5	14042	17
PORTILLON EXTR AV EXT. OMEGA SS L : DR SS L SUPPORT	11.9	39169	77
PORTILLON EXTR AV EXT. OMEGA SS L : GA SS L SUPPORT	11.9	39170	77
PORTILLON EXTR SS EXT. OMEGA SS L : DR SS L SUPPORT	9.1	39394	77
PORTILLON EXTR SS EXT. OMEGA SS L : GA SS L SUPPORT	9.1	39395	77
PROTECTION FACE COFF. OMEGA GALVA (1250X1250)	14	14871	84
PROTECTION FACE COFF/RIVE HTE GALVA OMEGA 1250	14	39616	83
PROTECTION FACE COFF/RIVE HTE GALVA OMEGA 2500	20	39615	82
PROTECTION FACE COFF/RIVE HTE GALVA OMEGA 625	11	39617	83
RALLONGE ECHELLE 4 ECHELONS PAS 251	6.8	11434	23
RALLONGE ECHELLE 6 ECHELONS PAS 251	9.4	11433	27
REHAUSSE T1 500 x 1250	50	40954	99
REHAUSSE T1 500 x 2500	100	40953	99
REHAUSSE T1 500 x 625	25	40955	99
RESSORT PORTILLON BICHROMATE	0.15	3974	77
SOUS-HAUSSE ET REHAUSSE STANDARDISEE 500 x 200	20	40898	95
SOUS-HAUSSE ET REHAUSSE STANDARDISEE 500 x 300	30	40899	95
SOUS-HAUSSE ET REHAUSSE STANDARDISEE 500 x 400	40	40900	95
SOUS-HAUSSE ET REHAUSSE STANDARDISEE 500 x 500	50	40901	95
SOUS-HAUSSE STANDARDISEE NUE 1000 x 200	35	40890	95
SOUS-HAUSSE STANDARDISEE NUE 1000 x 300	55	40891	95
SOUS-HAUSSE STANDARDISEE NUE 1000 x 400	75	40892	95
SOUS-HAUSSE STANDARDISEE NUE 1000 x 500	90	40893	95
SOUS-HAUSSE STANDARDISEE NUE 1500 x 200	50	40894	95
SOUS-HAUSSE STANDARDISEE NUE 1500 x 300	75	40895	95
SOUS-HAUSSE STANDARDISEE NUE 1500 x 400	95	40896	95
SOUS-HAUSSE STANDARDISEE NUE 1500 x 500	120	40897	95
SUPPORT ABOUT BOIS A VIS < 260	11	39030	79
SUPPORT ABOUT BOIS A VIS < 550	20	39577	79
SUPPORT ECHELLE LATERALE (L.50X50)	14	39960	68
SUPPORT FOURCHE ECHELLE LATERALE	1.1	6948	68
TIGE FILETEE D=23 L-A-C NUE Lg 1000	2.5	28664	76



GAY-PEILLER Gérard
Direction Commerciale France

DELAGE Gilles

Directeur des Ventes France

Z.I Mitry Compans - B.P. 212 - 77292 Mitry Mory Cedex
Tél : 01 60 21 49 49 - Fax : 01 64 27 15 16
e-mail : outinord.dcf@wanadoo.fr



BERNARD Michel 1

La Thymeraie, Pl. de la Cardeline - 13790 Chateauneuf Le Rouge
Port : 06 09 33 40 79 - Tél : 04 42 58 60 66 - Fax : 04 42 58 50 25
e-mail : michel.bernard.otn@wanadoo.fr



BIGET Paul 2

14, rue des moulins - 10200 Fontaine
Port : 06 09 31 44 57 - Tél : 03 25 27 21 00 - Fax : 03 25 27 24 88
e-mail : paul.biget@wanadoo.fr



DAMLENCOURT Robert 8

70, chemin du Clapit, St Cyr sur Rhône - 69560 Sainte Colombe
Port : 06 09 30 59 32 - Tél : 04 74 78 06 55 - Fax : 04 74 78 06 54
e-mail : robert.damlencourt@wanadoo.fr



DELCOURT Jean Paul 6

Z.I. Mitry Compans - B.P. 212 - 77292 Mitry Mory Cedex
Port : 06 07 73 66 80 - Tél : 01 60 21 49 49 - Fax : 01 64 27 15 16
e-mail : j-p.delcourt@wanadoo.fr



DIVINE Jean Marc 9

29, rue des Bergeronnettes - 33138 Lanton
Port : 06 09 36 36 22 - Tél : 05 56 82 85 62 - Fax : 05 56 82 85 74
e-mail : jean-marc.divine@wanadoo.fr



DUJARDIN Olivier 10

35, rue Jean Cocteau - 14123 Ifs
Port : 06 80 01 49 18 - Tél : 02 31 82 24 80 - Fax : 02 31 83 07 64
e-mail : olivierdujardin@wanadoo.fr



DUPONT Jacques 4

Rés. le Grand Pavois 3, jean Heurtin - Ap. 25 - 44200 Nantes
Port : 06 08 26 27 69 - Tél : 02 40 47 35 68 - Fax : 02 40 89 59 76
e-mail : j.dupont@wanadoo.fr



GARCIA Antonio 7

Rue Jacques Brel - 11590 Cuxac d'Aude
Port : 06 08 48 07 75 - Tél : 04 68 33 33 09 - Fax : 04 68 33 81 59
e-mail : antonio.garcia@wanadoo.fr



HEILMANN Franck 5

67, rue Saint Louis - 68180 Sainte Marie aux Mines
Port : 06 07 78 42 14 - Tél : 03 89 58 64 08 - Fax : 03 89 58 78 62
e-mail : franck.heilmann@wanadoo.fr



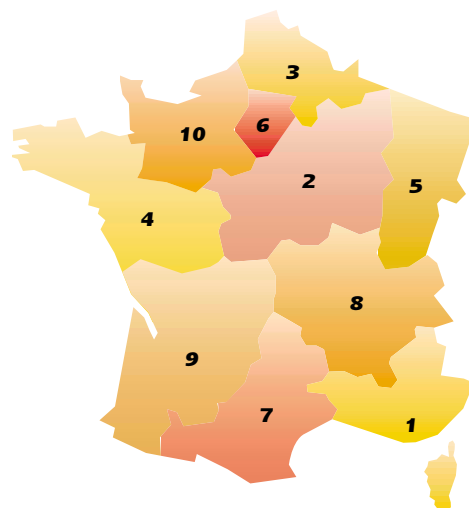
RAFFO Stéphane 6

Z.I Mitry Compans - B.P. 212 - 77292 Mitry Mory Cedex
Port : 06 08 50 84 97 - Tél : 01 60 21 49 49 - Fax : 01 64 27 15 16
e-mail : stephane.raffo@wanadoo.fr



VILLOT Michel 3

48, rue de La Vallée - 08120 Bogny sur Meuse
Port : 06 09 31 48 82 - Tél : 03 24 37 20 44 - Fax : 03 24 57 43 93
e-mail : m.villot@wanadoo.fr



MONTAGE SERVICE

392, rue de Millonfosse B.P. 99
59732 St Amand-les-Eaux Cedex
Tél : 03 27 48 15 21 - Fax : 03 27 48 16 11

OUTINORD LOCATION

Z.I Mitry Compans - B.P. 212 - 77292 Mitry Mory Cedex
Tél : 01 60 21 49 49 - Fax : 01 64 27 80 32
e-mail : outinord.loc@wanadoo.fr

GUILLOTEAU

Rue Jean Moulin - B.P. 10 - 08700 Nouzonville
Tél : 03 24 53 82 87 - Fax : 03 24 53 33 61
e-mail : guilloteau-sa@wanadoo.fr

MARTINIQUE

LOCAPRESS
Bois Rouge - 97224 Ducos
Tél : 0 596 42 01 01 - Fax : 0 596 42 01 10
e-mail : info.locapress@wanadoo.fr

GUADELOUPE

CARIBANCHE
ZAC de Moudong centre - Z.I. Jarry - 97122 Baie Mahault
Tél : 0 590 32 07 35 - Fax : 0 590 32 07 36
e-mail : caribanche@wanadoo.fr

LA REUNION

BTP LOC
3 et 5 rue de Djibouti - Z.I. n°1 - 97420 Le Port
Tél : 0 262 55 21 61 - Fax : 0 262 55 21 62
e-mail : btploc@wanadoo.fr

BP. 99 - 59732 St Amand les Eaux Cedex
Tél. : (33) 03 27 23 83 83 - Fax : (33) 03 27 23 83 55
e-mail : outinord@outinord.fr



Outinord